

Positionsschalter Kunststoffgehäuse nach DIN EN 50047, 50 mm
Geräteanschluss 2 x (M20 x 1,5) 1S/1Ö Sprungkontakte Teflonstößel



| | |
|--|---|
| Produkt-Bezeichnung | Standard-Positionsschalter |
| Hersteller-Artikelnummer | |
| <ul style="list-style-type: none"> • des mitgelieferten Basisschalters • der mitgelieferten Schaltkontakte • des mitgelieferten Leergehäuses mit Deckel | 3SE5242-0CC05 3SE5000-0CA00 3SE5242-0AC05 |
| Allgemeine technische Daten: | |
| Produktfunktion | |
| <ul style="list-style-type: none"> • Zwangsöffnung | Ja |
| Isolationsspannung | |
| <ul style="list-style-type: none"> • Bemessungswert | 400 V |
| Stoßspannungsfestigkeit Bemessungswert | 6 kV |
| Schutzart IP | IP66/IP67 |
| Verschmutzungsgrad | Klasse 3 |
| Schockfestigkeit | |
| <ul style="list-style-type: none"> • gemäß IEC 60068-2-27 | 30g / 11 ms |
| Schwingfestigkeit | |
| <ul style="list-style-type: none"> • gemäß IEC 60068-2-6 | 0,35 mm / 5g |
| mechanische Lebensdauer (Schaltspiele) | |
| <ul style="list-style-type: none"> • typisch | 15 000 000 |

| | |
|---|--|
| elektrische Lebensdauer (Schaltspiele) | |
| <ul style="list-style-type: none"> • bei AC-15 bei 230 V typisch | 100 000 |
| elektrische Lebensdauer (Schaltspiele) mit Schütz 3RH11, 3RT1016, 3RT1017, 3RT1024, 3RT1025, 3RT1026 typisch | 10 000 000 |
| Anzahl elektrische Schaltspiele je Stunde mit Schütz 3RH11, 3RT1016, 3RT1017, 3RT1024, 3RT1025, 3RT1026 | 6 000 |
| thermischer Strom | 6 A |
| Betriebsmittelkennzeichen | |
| <ul style="list-style-type: none"> • gemäß DIN EN 61346-2 | B |
| <ul style="list-style-type: none"> • gemäß DIN EN 81346-2 | B |
| Dauerstrom des Leitungsschutzschalters C-Charakteristik | 1 A; für einen Kurzschlussstrom kleiner 400 A |
| Dauerstrom des DIAZED-Sicherungseinsatzes flink | 10 A; für einen Kurzschlussstrom kleiner 400 A |
| Dauerstrom des DIAZED-Sicherungseinsatzes gG | 6 A |
| Wirkprinzip | mechanisch |
| Wiederholgenauigkeit | 0,05 mm |
| Mindestbetätigungskraft in Betätigungsrichtung | 20 N |
| Betriebsstrom bei AC-15 | |
| <ul style="list-style-type: none"> • bei 24 V Bemessungswert | 6 A |
| <ul style="list-style-type: none"> • bei 125 V Bemessungswert | 6 A |
| <ul style="list-style-type: none"> • bei 230 V Bemessungswert | 6 A |
| <ul style="list-style-type: none"> • bei 400 V Bemessungswert | 4 A |
| Betriebsstrom bei DC-13 | |
| <ul style="list-style-type: none"> • bei 24 V Bemessungswert | 3 A |
| <ul style="list-style-type: none"> • bei 125 V Bemessungswert | 0,55 A |
| <ul style="list-style-type: none"> • bei 230 V Bemessungswert | 0,27 A |
| <ul style="list-style-type: none"> • bei 400 V Bemessungswert | 0,1 A |

Gehäuse:

| | |
|---|---------------|
| Bauform des Gehäuses | Quader, breit |
| Material des Gehäuses | Kunststoff |
| Beschichtung des Gehäuses | sonstige |
| Ausführung des Gehäuses gemäß Norm | Nein |

Antriebskopf:

| | |
|---|----------------------------|
| Ausführung des Betätigungselements | Kuppenstößel, Teflonstößel |
| Normbezeichnung des Schalterkopfs | EN 50047, Form B |
| Form des Schalterkopfes | Wölbung |
| Ausführung der Schaltfunktion | Zwangsöffner |

Anschlüsse/ Klemmen:

| | |
|--|------------------|
| Ausführung des elektrischen Anschlusses | Schraubanschluss |
|--|------------------|

Mechanische Daten:

| | |
|--------------------------------|-----------------|
| Ausführung der Kabeleinführung | 2 x (M20 x 1,5) |
|--------------------------------|-----------------|

Kommunikation/ Protokoll:

| | |
|------------------------------|------|
| Ausführung der Schnittstelle | ohne |
|------------------------------|------|

Umgebungsbedingungen:

| | |
|----------------------------|----------------|
| Umgebungstemperatur | |
| • während Betrieb | -25 ... +85 °C |
| • während Lagerung | -40 ... +90 °C |

Einbau/ Befestigung/ Abmessungen:

| | |
|-----------------|--------------------|
| Einbaulage | beliebig |
| Befestigungsart | Schraubbefestigung |

Approbationen/Zertifikate

| | | |
|-----------------------------|--|-----------------------|
| allgemeine Produktzulassung | funktionale Sicherheit/Maschinensicherheit | Konformitätserklärung |
|-----------------------------|--|-----------------------|



[Baumusterprüfbescheinigung](#)



| | |
|---------------------|-----------|
| Prüfbescheinigungen | sonstiges |
|---------------------|-----------|

[spezielle Prüfbescheinigungen](#)

[Bestätigungen](#)

[Schwingen / Schocken](#)

Weitere Informationen

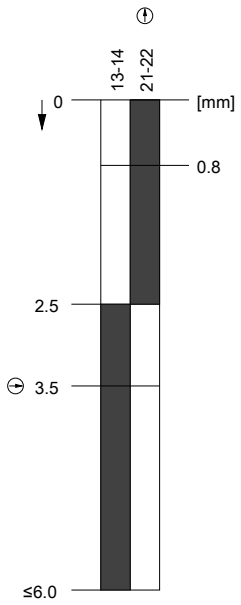
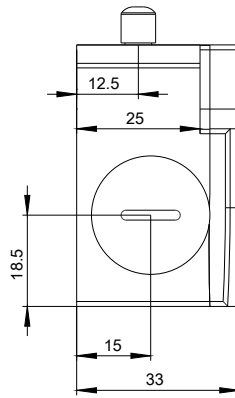
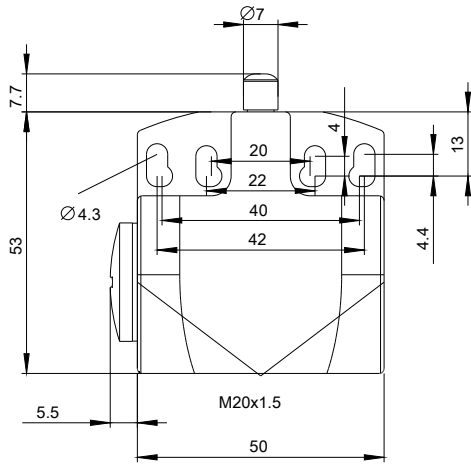
Information- and Downloadcenter (Kataloge, Broschüren,...)
<http://www.siemens.de/industrial-controls/catalogs>

Industry Mall (Online-Bestellsystem)
<https://mall.industry.siemens.com/mall/de/de/Catalog/product?mlfb=3SE52420CC05>

CAX-Online-Generator
<http://support.automation.siemens.com/WW/CAXorder/default.aspx?lang=de&mlfb=3SE52420CC05>

Service&Support (Handbücher, Betriebsanleitungen, Zertifikate, Kennlinien, FAQs,...)
<https://support.industry.siemens.com/cs/ww/de/ps/3SE52420CC05>

Bilddatenbank (Produktfotos, 2D-Maßzeichnungen, 3D-Modelle, Geräteschaltpläne, EPLAN Makros, ...)
http://www.automation.siemens.com/bilddb/cax_de.aspx?mlfb=3SE52420CC05&lang=de



letzte Änderung:

02.06.2016