

Längenverstellbarer Schwenkhebel für Positionsschalter 3SE51/52
 Metallhebel 100 mm lang Formschluss (Rasterbohrung) Gummirolle
 50 mm



Produkt-Bezeichnung	Hebel für Schwenkantrieb
Hersteller-Artikelnummer	
<ul style="list-style-type: none"> des mitgelieferten Betätigungshebels 	3SE5000-0AA68
Allgemeine technische Daten:	
Produktfunktion	
<ul style="list-style-type: none"> Zwangsöffnung 	Ja
Schockfestigkeit	
<ul style="list-style-type: none"> gemäß IEC 60068-2-27 	30g / 11 ms
Schwingfestigkeit	
<ul style="list-style-type: none"> gemäß IEC 60068-2-6 	0,35 mm / 5g
mechanische Lebensdauer (Schaltspiele)	
<ul style="list-style-type: none"> typisch 	15 000 000
Betriebsmittelkennzeichen	
<ul style="list-style-type: none"> gemäß DIN EN 61346-2 	T
<ul style="list-style-type: none"> gemäß DIN EN 81346-2 	T
Wirkprinzip	mechanisch
Gehäuse:	
Beschichtung des Gehäuses	sonstige

Antriebskopf:

Ausführung des Betätigungselements	Schwenkhebel verstellbar, Metallhebel längenverstellbar mit Rastung, Gummirolle 50 mm
Form des Schalterkopfes	Rolle
Außendurchmesser des Schalterkopfes	50 mm

Kommunikation/ Protokoll:

Ausführung der Schnittstelle	ohne
------------------------------	------

Umgebungsbedingungen:

Umgebungstemperatur	
• während Betrieb	-25 ... +85 °C
• während Lagerung	-40 ... +90 °C

Einbau/ Befestigung/ Abmessungen:

Einbaulage	beliebig
Befestigungsart	Schraubbefestigung

Approbationen/Zertifikate

allgemeine Produktzulassung	Konformitätserklärung	Prüfbescheinigungen	sonstiges	
 CSA	 UR		 EG-Konf.	spezielle Prüfbescheinigungen Bestätigungen

Weitere Informationen

Information- and Downloadcenter (Kataloge, Broschüren,...)

<http://www.siemens.de/industrial-controls/catalogs>

Industry Mall (Online-Bestellsystem)

<https://mall.industry.siemens.com/mall/de/de/Catalog/product?mlfb=3SE50000AA68>

CAX-Online-Generator

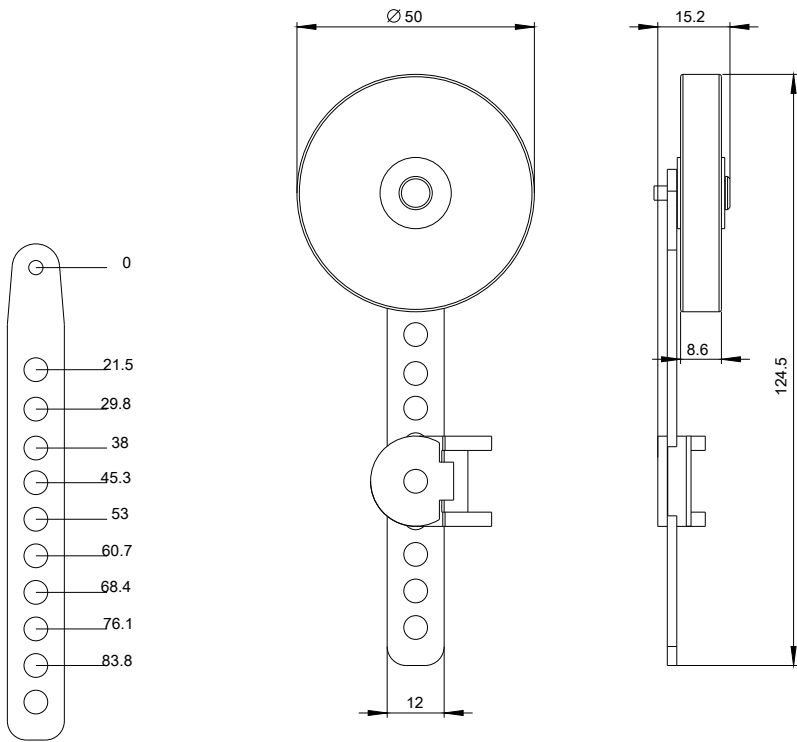
<http://support.automation.siemens.com/WW/CAXorder/default.aspx?lang=de&mlfb=3SE50000AA68>

Service&Support (Handbücher, Betriebsanleitungen, Zertifikate, Kennlinien, FAQs,...)

<https://support.industry.siemens.com/cs/ww/de/ps/3SE50000AA68>

Bilddatenbank (Produktfotos, 2D-Maßzeichnungen, 3D-Modelle, Geräteschaltpläne, EPLAN Makros, ...)

http://www.automation.siemens.com/bilddb/cax_de.aspx?mlfb=3SE50000AA68&lang=de



letzte Änderung:

08.06.2016