

Sicherheits-Positionsschalter mit getrenntem Betätiger  
 Formstoffgehäuse seitliche und stirnseitige Schleifschaltglieder  
 1S+2Ö, 3 x (M20 x 1,5) Auszugskraft 30 N Lieferung ohne Betätiger



Abbildung ähnlich

<b>Produkt-Bezeichnung</b>	Sicherheits-Positionsschalter
<b>Allgemeine technische Daten:</b>	
<b>Schutzart IP</b>	IP67
<b>Betriebsmittelkennzeichen</b>	
• gemäß DIN EN 61346-2	B
• gemäß DIN EN 81346-2	B
<b>Wirkprinzip</b>	mechanisch
<b>Gehäuse:</b>	
<b>Bauform des Gehäuses</b>	breit
<b>Material des Gehäuses</b>	Glasfaserverstärktes Thermoplast
<b>Beschichtung des Gehäuses</b>	sonstige
<b>Ausführung des Gehäuses gemäß Norm</b>	Nein
<b>Antriebskopf:</b>	
<b>Ausführung des Betätigungselements</b>	ohne
<b>Ausführung der Schaltfunktion</b>	Zwangsöffner
<b>Anschlüsse/ Klemmen:</b>	
<b>Ausführung des elektrischen Anschlusses</b>	Schraubanschluss

## Kommunikation/ Protokoll:

Ausführung der Schnittstelle

ohne

## Umgebungsbedingungen:

Umgebungstemperatur

- während Betrieb

-30 ... +85 °C

## Einbau/ Befestigung/ Abmessungen:

Befestigungsart

Schraubbefestigung

## Approbationen/Zertifikate

allgemeine Produktzulassung

Konformitätserklärung

Schiffbau



CCC



CSA



UL



EG-Konf.



ABS

Schiffbau

sonstiges



LRS



PRS



RINA

[sonstig](#)

[Bestätigungen](#)

## Weitere Informationen

**Information- and Downloadcenter (Kataloge, Broschüren,...)**

<http://www.siemens.de/industrial-controls/catalogs>

**Industry Mall (Online-Bestellsystem)**

<https://mall.industry.siemens.com/mall/de/de/Catalog/product?mlfb=3SE22430XX>

**CAX-Online-Generator**

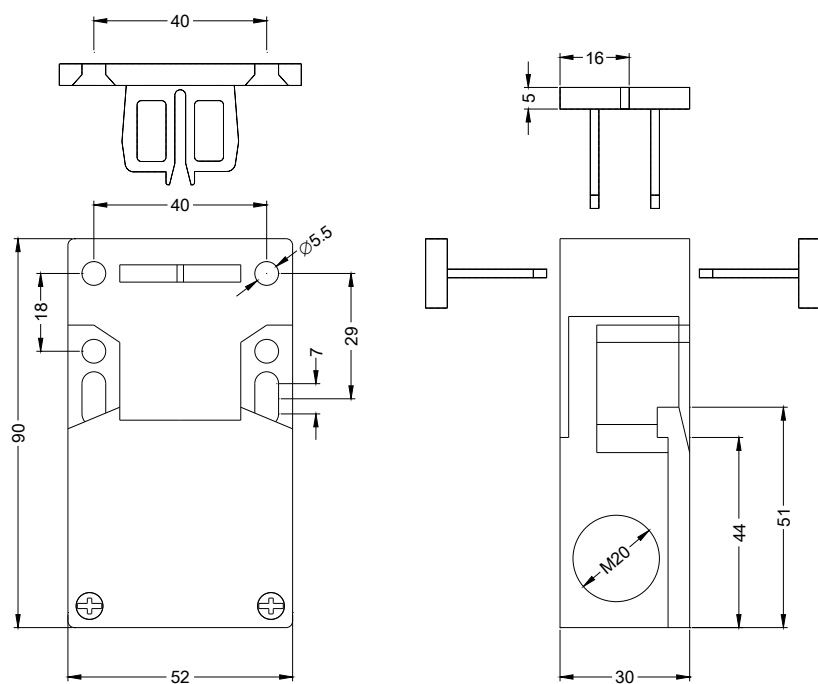
<http://support.automation.siemens.com/WW/CAXorder/default.aspx?lang=de&mlfb=3SE22430XX>

**Service&Support (Handbücher, Betriebsanleitungen, Zertifikate, Kennlinien, FAQs,...)**

<https://support.industry.siemens.com/cs/ww/de/ps/3SE22430XX>

**Bilddatenbank (Produktfotos, 2D-Maßzeichnungen, 3D-Modelle, Geräteschaltpläne, EPLAN Makros, ...)**

[http://www.automation.siemens.com/bilddb/cax\\_de.aspx?mlfb=3SE22430XX&lang=de](http://www.automation.siemens.com/bilddb/cax_de.aspx?mlfb=3SE22430XX&lang=de)



letzte Änderung:

02.06.2016