

NOT-HALT-PILZDRUCKTASTER, 16MM, RUND, KUNSTSTOFF,
ROT, RASTEND, DREHENTRIEGELUNG, 1OE, MIT GELBEM
UNTERLEGSCHILD, AUFSCHRIFT NOT-HALT



Ausführung des Produkts	Komplettgerät rund mit zwangsläufiger Verrastung nach ISO 13850
Gehäuse:	
Anzahl der Befehlsstellen	1
Betätigungselement:	
Ausführung des Betätigungselements	Not-Halt Pilzdrucktaster
Funktionsweise des Betätigungselements	verrastend
Produktweiterung optional Leuchtmittel	Nein
Farbe	
• des Betätigungselements	rot
Material des Betätigungselements	Kunststoff
Art der Entriegelung	Dreh-Entriegelung
Anzahl der Schaltstellungen	2
Frontring:	
Produktbestandteil Frontring	Nein
Halter:	
Material des Halters	Kunststoff

Schaltelement/ Lampenfassung:	
Anzahl der Lampenfassungen	0
Anzahl der Schaltelemente	1
Allgemeine technische Daten:	
Produktfunktion	
• Zwangsöffnung	Ja
• NOT-HALT-Funktion	Ja
Schutzart IP	IP65
Schwingfestigkeit	
• gemäß IEC 60068-2-6	20 ... 200 Hz: 5g
Schalhäufigkeit maximal	1 000 1/h
mechanische Lebensdauer (Schaltspiele)	
• typisch	10 000 000
Betriebsmittelkennzeichen	
• gemäß DIN 40719 erweitert gemäß IEC 204-2 gemäß IEC 750	S
• gemäß DIN EN 61346-2	S
• gemäß DIN EN 81346-2	S
Hilfsstromkreis:	
Anzahl der Öffner	
• für Hilfskontakte	1
Anzahl der Schließer	
• für Hilfskontakte	0
Anzahl der Wechsler	
• für Hilfskontakte	0
Betriebsstrom bei AC-12	
• bei 24 V Bemessungswert	10 A
• bei 60 V Bemessungswert	10 A
• bei 110 V Bemessungswert	10 A
• bei 230 V Bemessungswert	10 A
Betriebsstrom bei AC-15	
• bei 24 V Bemessungswert	4 A
• bei 110 V Bemessungswert	4 A
• bei 230 V Bemessungswert	4 A
Betriebsstrom bei DC-12	
• bei 24 V Bemessungswert	6 A
• bei 60 V Bemessungswert	5 A
• bei 110 V Bemessungswert	2,5 A
• bei 230 V Bemessungswert	1 A
Betriebsstrom bei DC-13	
• bei 24 V Bemessungswert	3 A

- | | |
|----------------------------|-------|
| • bei 60 V Bemessungswert | 1,2 A |
| • bei 110 V Bemessungswert | 0,7 A |
| • bei 230 V Bemessungswert | 0,3 A |

Anschlüsse/ Klemmen:

Ausführung des elektrischen Anschlusses	Flachsteckanschluss
Anzugsdrehmoment der Schrauben im Halter	0,4 N·m

Sicherheitsrelevante Kenngrößen:

B10-Wert	
• bei hoher Anforderungsrate gemäß SN 31920	100 000
Anteil gefahrbringender Ausfälle	
• bei niedriger Anforderungsrate gemäß SN 31920	20 %
• bei hoher Anforderungsrate gemäß SN 31920	20 %
Ausfallrate [FIT]	
• bei niedriger Anforderungsrate gemäß SN 31920	100 FIT
T1-Wert für Proof-Test Intervall oder Gebrauchsdauer gemäß IEC 61508	20 y

Umgebungsbedingungen:

Umgebungstemperatur	
• während Betrieb	-25 ... +70 °C
• während Lagerung	-40 ... +80 °C
Umweltkategorie während Betrieb gemäß IEC 60721	3K6




Einbau/ Befestigung/ Abmessungen:

Befestigungsart	Frontbefestigung
Form der Einbauöffnung	rund
Einbaudurchmesser	16 mm

Zubehör:

Kennzeichnung des Unterlegschildes	Unterlegschild gelb, Beschriftung "NOT-HALT"
---	--

Approbationen/Zertifikate

allgemeine Produktzulassung	Konformitätserklärung	Prüfbescheinigungen	sonstiges
 CCC		 EG-Konf.	spezielle Prüfbescheinigungen sonstig
			Bestätigungen

sonstiges

[Umweltbestätigung](#)

Weitere Informationen

Information- and Downloadcenter (Kataloge, Broschüren,...)

<http://www.siemens.de/industrial-controls/catalogs>

Industry Mall (Online-Bestellsystem)

<https://mall.industry.siemens.com/mall/de/de/Catalog/product?mlfb=3SB22031AC01>

CAX-Online-Generator

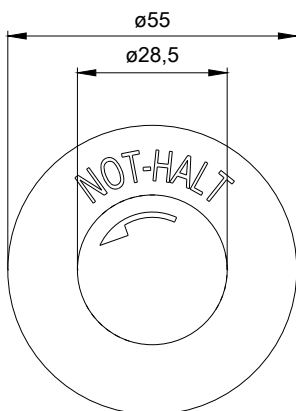
<http://support.automation.siemens.com/WW/CAXorder/default.aspx?lang=de&mlfb=3SB22031AC01>

Service&Support (Handbücher, Betriebsanleitungen, Zertifikate, Kennlinien, FAQs,...)

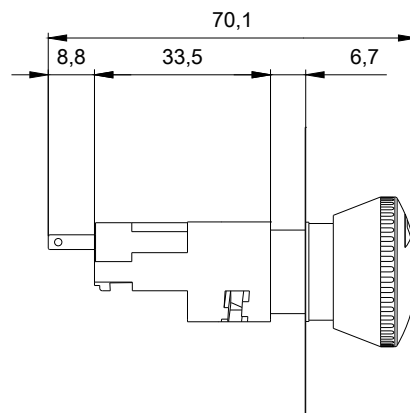
<https://support.industry.siemens.com/cs/ww/de/ps/3SB22031AC01>

Bilddatenbank (Produktfotos, 2D-Maßzeichnungen, 3D-Modelle, Geräteschaltpläne, EPLAN Makros, ...)

http://www.automation.siemens.com/bilddb/cax_de.aspx?mlfb=3SB22031AC01&lang=de



letzte Änderung:



06.06.2016