

LEISTUNGSSCHALTER BGR. S00, FUER DEN MOTORSCHUTZ,
CLASS 10, A-AUSL. 1,1...1,6A, N-AUSL. 21A,
SCHRAUBANSCHLUSS, STANDARDSCHALTVERMOEGEN, MIT
QUERL. HILFSSCHALTER 1S+1OE



Produkt-Markename	SIRIUS
Produkt-Bezeichnung	Leistungsschalter 3RV2
Allgemeine technische Daten:	
Baugröße des Leistungsschalters	S00
Baugröße des Schützes kombinierbar firmenspezifisch	S00, S0
Produktenerweiterung <ul style="list-style-type: none"> • Hilfsschalter 	Ja
Verlustleistung [W] gesamt typisch	6 W
Isolationsspannung bei Verschmutzungsgrad 3 Bemessungswert	690 V
Stoßspannungsfestigkeit Bemessungswert	6 kV
maximal zulässige Spannung für sichere Trennung <ul style="list-style-type: none"> • in Netzen mit nicht geerdetem Sternpunkt zwischen Haupt- und Hilfsstromkreis • in Netzen mit geerdetem Sternpunkt zwischen Haupt- und Hilfsstromkreis 	400 V 400 V
Schutzart IP <ul style="list-style-type: none"> • frontseitig 	IP20

• der Anschlussklemme	IP20
Schockfestigkeit	
• gemäß IEC 60068-2-27	25g / 11 ms
mechanische Lebensdauer (Schaltspiele)	
• der Hauptkontakte typisch	100 000
• der Hilfskontakte typisch	100 000
elektrische Lebensdauer (Schaltspiele)	
• typisch	100 000
Zündschutzart	Erhöhte Sicherheit
Eignungsnachweis bezogen auf ATEX	auf Anfrage
Berührungsschutz gegen elektrischen Schlag	fingersicher
Betriebsmittelkennzeichen gemäß DIN EN 81346-2	Q

Umgebungsbedingungen:

Aufstellungshöhe bei Höhe über NN maximal	2 000 m
Umgebungstemperatur	
• während Betrieb	-20 ... +60 °C
• während Lagerung	-50 ... +80 °C
• während Transport	-50 ... +80 °C
Temperaturkompensation	-20 ... +60 °C
relative Luftfeuchte während Betrieb	10 ... 95 %

Hauptstromkreis:

Polzahl für Hauptstromkreis	3
einstellbarer Ansprechwert Strom des stromabhängigen Überlastauslösers	1,1 ... 1,6 A
Betriebsspannung	
• Bemessungswert	690 V
• bei AC-3 Bemessungswert maximal	690 V
Betriebsfrequenz Bemessungswert	50 ... 60 Hz
Betriebsstrom Bemessungswert	1,6 A
Betriebsstrom	
• bei AC-3	
— bei 400 V Bemessungswert	1,6 A
Betriebsleistung	
• bei AC-3	
— bei 230 V Bemessungswert	250 W
— bei 400 V Bemessungswert	550 W
— bei 500 V Bemessungswert	750 W
— bei 690 V Bemessungswert	1 100 W
Schalzhäufigkeit	
• bei AC-3 maximal	15 1/h

Hilfsstromkreis:

Ausführung des Hilfsschalters	querliegend
Anzahl der Öffner	
• für Hilfskontakte	1
Anzahl der Schließer	
• für Hilfskontakte	1
Anzahl der Wechsler	
• für Hilfskontakte	0
Betriebsstrom der Hilfskontakte bei AC-15	
• bei 24 V	2 A
• bei 120 V	0,5 A
• bei 125 V	0,5 A
• bei 230 V	0,5 A
Betriebsstrom der Hilfskontakte bei DC-13	
• bei 24 V	1 A
• bei 60 V	0,15 A

Schutz-/ Überwachungsfunktion:

Auslöseklasse	Class 10
Ausführung des Überlastauslösers	thermisch
Ausschaltvermögen Betriebskurzschlussstrom (Ics) bei AC	
• bei 240 V Bemessungswert	100 kA
• bei 400 V Bemessungswert	100 kA
• bei 500 V Bemessungswert	100 kA
• bei 690 V Bemessungswert	100 kA
Ausschaltvermögen Grenzkurzschlussstrom (Icu)	
• bei AC bei 240 V Bemessungswert	100 kA
• bei AC bei 400 V Bemessungswert	100 kA
• bei AC bei 500 V Bemessungswert	100 kA
• bei AC bei 690 V Bemessungswert	100 kA
Ausschaltvermögen Kurzschlussstrom (Icn)	
• bei 1 Strombahn bei DC bei 150 V Bemessungswert	10 kA
• bei 2 Strombahnen in Reihe bei DC bei 300 V Bemessungswert	10 kA
• bei 3 Strombahnen in Reihe bei DC bei 450 V Bemessungswert	10 kA

UL/CSA Bemessungsdaten:

Volllaststrom (FLA) für 3-phasigen Drehstrommotor	
• bei 480 V Bemessungswert	1,6 A
• bei 600 V Bemessungswert	1,6 A
abgegebene mechanische Leistung [hp]	
• für 1-phasigen Drehstrommotor	

— bei 230 V Bemessungswert	0,1 hp
• für 3-phasigen Drehstrommotor	
— bei 460/480 V Bemessungswert	0,75 hp
— bei 575/600 V Bemessungswert	0,75 hp
Kontaktbelastbarkeit der Hilfskontakte gemäß UL	C300 / R300

Kurzschluss-Schutz

Ausführung des Kurzschlussaüslöser	magnetisch
Ausführung des Sicherungseinsatzes	
• für Kurzschlusschutz des Hilfsschalters erforderlich	Sicherung gL/gG: 10 A, Leitungsschutzschalter C 6 A (Kurzschlussstrom I _k < 400 A)
Ausführung des Sicherungseinsatzes bei IT-Netz für Kurzschlusschutz des Hauptstromkreises	
• bei 500 V	gL/gG 20 A
• bei 690 V	gL/gG 16 A

Einbau/ Befestigung/ Abmessungen:

Einbaulage	beliebig
Befestigungsart	Schraub- und Schnappbefestigung auf Hutschiene 35 mm nach DIN EN 60715
Höhe	97 mm
Breite	45 mm
Tiefe	96 mm
einzuhaltender Abstand	
• bei Reihenmontage	
— vorwärts	0 mm
— rückwärts	0 mm
— aufwärts	50 mm
— abwärts	50 mm
— seitwärts	0 mm
• zu geerdeten Teilen	
— vorwärts	0 mm
— rückwärts	0 mm
— aufwärts	50 mm
— seitwärts	30 mm
— abwärts	50 mm
• zu spannungsführenden Teilen	
— vorwärts	0 mm
— rückwärts	0 mm
— aufwärts	50 mm
— abwärts	50 mm
— seitwärts	30 mm

Anschlüsse/ Klemmen:

Produktfunktion	
<ul style="list-style-type: none"> • abnehmbare Klemme für Hilfs- und Steuerstromkreis 	Nein
Ausführung des elektrischen Anschlusses	
<ul style="list-style-type: none"> • für Hauptstromkreis • für Hilfs- und Steuerstromkreis 	Schraubanschluss Schraubanschluss
Anordnung des elektrischen Anschlusses für Hauptstromkreis	oben und unten
Art der anschließbaren Leiterquerschnitte	
<ul style="list-style-type: none"> • für Hauptkontakte <ul style="list-style-type: none"> — eindrätig oder mehrdrätig — feindrätig mit Aderendbearbeitung • bei AWG-Leitungen für Hauptkontakte 	2x (0,75 ... 2,5 mm ²), 2x 4 mm ² 2x (0,5 ... 1,5 mm ²), 2x (0,75 ... 2,5 mm ²) 2x (18 ... 14), 2x 12
Art der anschließbaren Leiterquerschnitte	
<ul style="list-style-type: none"> • für Hilfskontakte <ul style="list-style-type: none"> — eindrätig oder mehrdrätig — feindrätig mit Aderendbearbeitung • bei AWG-Leitungen für Hilfskontakte 	2x (0,5 ... 1,5 mm ²), 2x (0,75 ... 2,5 mm ²) 2x (0,5 ... 1,5 mm ²), 2x (0,75 ... 2,5 mm ²) 2x (20 ... 16), 2x (18 ... 14)
Anzugsdrehmoment	
<ul style="list-style-type: none"> • für Hauptkontakte bei Schraubanschluss • für Hilfskontakte bei Schraubanschluss 	0,8 ... 1,2 N·m 0,8 ... 1,2 N·m
Ausführung des Schraubendreherchaftes	Durchmesser 5 ... 6 mm
Ausführung des Gewindes der Anschlussschraube	
<ul style="list-style-type: none"> • für Hauptkontakte • der Hilfs- und Steuerkontakte 	M3 M3

Sicherheitsrelevante Kenngrößen:

B10-Wert	
<ul style="list-style-type: none"> • bei hoher Anforderungsrate gemäß SN 31920 	5 000
Anteil gefahrbringender Ausfälle	
<ul style="list-style-type: none"> • bei niedriger Anforderungsrate gemäß SN 31920 • bei hoher Anforderungsrate gemäß SN 31920 	40 % 40 %
Ausfallrate [FIT]	
<ul style="list-style-type: none"> • bei niedriger Anforderungsrate gemäß SN 31920 	50 FIT
T1-Wert für Proof-Test Intervall oder Gebrauchsdauer gemäß IEC 61508	10 y
Ausführung der Anzeige	
<ul style="list-style-type: none"> • für Schaltzustand 	Knebel

Approbationen/Zertifikate

allgemeine Produktzulassung	Explosionsschutz
-----------------------------	------------------



KTL



Explosionsschutz	Konformitätserklärung	Prüfbescheinigungen	Schiffbau
------------------	-----------------------	---------------------	-----------



IECEX



EG-Konf.

Typprüfbescheinigung/Werkszeugnis

spezielle Prüfbescheinigung



ABS



BUREAU VERITAS

Schiffbau



GL



LRS



PRS



RINA



RMRS

sonstiges	Railway
-----------	---------

Umweltbestätigung

Bestätigungen



VDE

Schwingen/Schocke

n

Weitere Informationen

Information- and Downloadcenter (Kataloge, Broschüren,...)

<http://www.siemens.de/industrial-controls/catalogs>

Industry Mall (Online-Bestellsystem)

<https://mall.industry.siemens.com/mall/de/de/Catalog/product?mlfb=3RV20111AA15>

CAX-Online-Generator

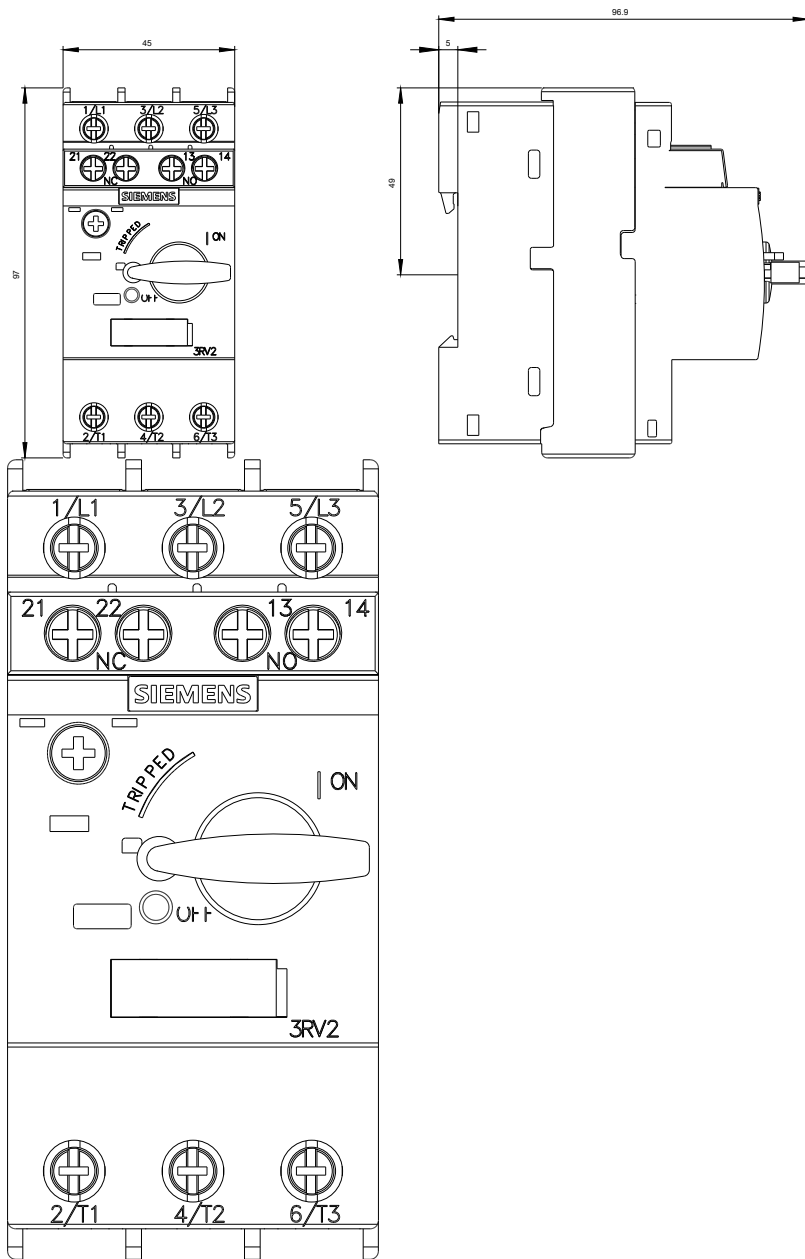
<http://support.automation.siemens.com/WW/CAXorder/default.aspx?lang=de&mlfb=3RV20111AA15>

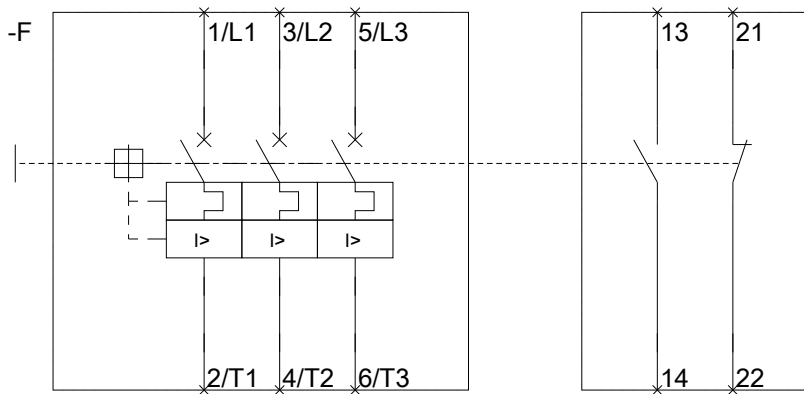
Service&Support (Handbücher, Betriebsanleitungen, Zertifikate, Kennlinien, FAQs,...)

<https://support.industry.siemens.com/cs/ww/de/ps/3RV20111AA15>

Bilddatenbank (Produktfotos, 2D-Maßzeichnungen, 3D-Modelle, Geräteschaltpläne, EPLAN Makros, ...)

http://www.automation.siemens.com/bilddb/cax_de.aspx?mlfb=3RV20111AA15&lang=de





letzte Änderung:

23.05.2016