

LEISTUNGSSCHALTER BGR. S00, FUER DEN MOTORSCHUTZ,  
 CLASS 10, A-AUSL.0,11...0,16A,N-AUSL.2,1A  
 SCHRAUBANSCHLUSS, STANDARDSCHALTVERMOEGEN, MIT  
 QUERL. HILFSSCHALTER 1S+1OE



|  |                        |
|--|------------------------|
| Produkt-Markename  | SIRIUS                 |
| Produkt-Bezeichnung  | Leistungsschalter 3RV2 |
| <b>Allgemeine technische Daten:</b>  |                        |
| Baugröße des Leistungsschalters  | S00                    |
| Baugröße des Schützes kombinierbar firmenspezifisch  | S00, S0                |
| Produkterweiterung <ul style="list-style-type: none"> <li>• Hilfsschalter</li> </ul>   | Ja                     |
| Verlustleistung [W] gesamt typisch   | 5 W                    |
| Isolationsspannung bei Verschmutzungsgrad 3 Bemessungswert   | 690 V                  |
| Stoßspannungsfestigkeit Bemessungswert   | 6 kV                   |
| maximal zulässige Spannung für sichere Trennung <ul style="list-style-type: none"> <li>• in Netzen mit nicht geerdetem Sternpunkt zwischen Haupt- und Hilfsstromkreis</li> <li>• in Netzen mit geerdetem Sternpunkt zwischen Haupt- und Hilfsstromkreis</li> </ul> | 400 V<br>400 V         |
| Schutzart IP <ul style="list-style-type: none"> <li>• frontseitig</li> </ul>   | IP20                   |

|   |                    |
|---|--------------------|
| • der Anschlussklemme                             | IP20               |
| <b>Schockfestigkeit</b>                           |                    |
| • gemäß IEC 60068-2-27                            | 25g / 11 ms        |
| <b>mechanische Lebensdauer (Schaltspiele)</b>     |                    |
| • der Hauptkontakte typisch                       | 100 000            |
| • der Hilfskontakte typisch                       | 100 000            |
| <b>elektrische Lebensdauer (Schaltspiele)</b>     |                    |
| • typisch   | 100 000            |
| <b>Zündschutzart</b>                              | Erhöhte Sicherheit |
| <b>Eignungsnachweis bezogen auf ATEX</b>          | auf Anfrage        |
| <b>Berührungsschutz gegen elektrischen Schlag</b> | fingersicher       |
| Betriebsmittelkennzeichen gemäß DIN EN 81346-2    | Q                  |

#### Umgebungsbedingungen:

|  |                |
|--|----------------|
| <b>Aufstellungshöhe bei Höhe über NN maximal</b> | 2 000 m        |
| <b>Umgebungstemperatur</b>                       |                |
| • während Betrieb                                | -20 ... +60 °C |
| • während Lagerung                               | -50 ... +80 °C |
| • während Transport                              | -50 ... +80 °C |
| <b>Temperaturkompensation</b>                    | -20 ... +60 °C |
| <b>relative Luftfeuchte während Betrieb</b>      | 10 ... 95 %    |

#### Hauptstromkreis:

|   |                 |
|---|-----------------|
| <b>Polzahl für Hauptstromkreis</b>  | 3               |
| <b>einstellbarer Ansprechwert Strom des stromabhängigen Überlastauslösers</b> | 0,11 ... 0,16 A |
| <b>Betriebsspannung</b>   |                 |
| • Bemessungswert  | 690 V           |
| • bei AC-3 Bemessungswert maximal   | 690 V           |
| <b>Betriebsfrequenz Bemessungswert</b>  | 50 ... 60 Hz    |
| <b>Betriebsstrom Bemessungswert</b>   | 0,16 A          |
| <b>Betriebsstrom</b>  |                 |
| • bei AC-3  |                 |
| — bei 400 V Bemessungswert  | 0,16 A          |
| <b>Betriebsleistung</b>   |                 |
| • bei AC-3  |                 |
| — bei 230 V Bemessungswert  | 20 W            |
| — bei 400 V Bemessungswert  | 40 W            |
| — bei 500 V Bemessungswert  | 60 W            |
| — bei 690 V Bemessungswert  | 60 W            |
| <b>Schalzhäufigkeit</b>   |                 |
| • bei AC-3 maximal  | 15 1/h          |

#### Hilfsstromkreis:

|  |             |
|--|-------------|
| <b>Ausführung des Hilfsschalters</b>             | querliegend |
| <b>Anzahl der Öffner</b>                         |             |
| • für Hilfskontakte                              | 1           |
| <b>Anzahl der Schließer</b>                      |             |
| • für Hilfskontakte                              | 1           |
| <b>Anzahl der Wechsler</b>                       |             |
| • für Hilfskontakte                              | 0           |
| <b>Betriebsstrom der Hilfskontakte bei AC-15</b> |             |
| • bei 24 V                                       | 2 A         |
| • bei 120 V                                      | 0,5 A       |
| • bei 125 V                                      | 0,5 A       |
| • bei 230 V                                      | 0,5 A       |
| <b>Betriebsstrom der Hilfskontakte bei DC-13</b> |             |
| • bei 24 V                                       | 1 A         |
| • bei 60 V                                       | 0,15 A      |

#### Schutz-/ Überwachungsfunktion:

|  |           |
|--|-----------|
| <b>Auslöseklasse</b>   | Class 10  |
| <b>Ausführung des Überlastauslösers</b>                        | thermisch |
| <b>Ausschaltvermögen Betriebskurzschlussstrom (Ics) bei AC</b> |           |
| • bei 240 V Bemessungswert                                     | 100 kA    |
| • bei 400 V Bemessungswert                                     | 100 kA    |
| • bei 500 V Bemessungswert                                     | 100 kA    |
| • bei 690 V Bemessungswert                                     | 100 kA    |
| <b>Ausschaltvermögen Grenzkurzschlussstrom (Icu)</b>           |           |
| • bei AC bei 240 V Bemessungswert                              | 100 kA    |
| • bei AC bei 400 V Bemessungswert                              | 100 kA    |
| • bei AC bei 500 V Bemessungswert                              | 100 kA    |
| • bei AC bei 690 V Bemessungswert                              | 100 kA    |
| <b>Ausschaltvermögen Kurzschlussstrom (Icn)</b>                |           |
| • bei 1 Strombahn bei DC bei 150 V Bemessungswert              | 10 kA     |
| • bei 2 Strombahnen in Reihe bei DC bei 300 V Bemessungswert   | 10 kA     |
| • bei 3 Strombahnen in Reihe bei DC bei 450 V Bemessungswert   | 10 kA     |

#### UL/CSA Bemessungsdaten:

|  |             |
|--|-------------|
| <b>Volllaststrom (FLA) für 3-phasigen Drehstrommotor</b> |             |
| • bei 480 V Bemessungswert                               | 0,16 A      |
| • bei 600 V Bemessungswert                               | 0,16 A      |
| <b>Kontaktbelastbarkeit der Hilfskontakte gemäß UL</b>   | C300 / R300 |

## Kurzschluss-Schutz

|   |   |
|---|---|
| <b>Ausführung des Kurzschlussaüslöser</b>   | magnetisch  |
| <b>Ausführung des Sicherungseinsatzes</b> <ul style="list-style-type: none"><li>• für Kurzschlussschutz des Hilfsschalters erforderlich</li></ul> | Sicherung gL/gG: 10 A, Leitungsschutzschalter C 6 A (Kurzschlussstrom I <sub>k</sub> < 400 A) |

## Einbau/ Befestigung/ Abmessungen:

|  |  |
|--|--|
| <b>Einbaulage</b>  | beliebig   |
| <b>Befestigungsart</b>   | Schraub- und Schnappbefestigung auf Hutschiene 35 mm nach DIN EN 60715 |
| <b>Höhe</b>  | 97 mm  |
| <b>Breite</b>  | 45 mm  |
| <b>Tiefe</b>   | 96 mm  |
| <b>einzuhaltender Abstand</b> <ul style="list-style-type: none"><li>• bei Reihenmontage<ul style="list-style-type: none"><li>— vorwärts 0 mm</li><li>— rückwärts 0 mm</li><li>— aufwärts 50 mm</li><li>— abwärts 50 mm</li><li>— seitwärts 0 mm</li></ul></li><li>• zu geerdeten Teilen<ul style="list-style-type: none"><li>— vorwärts 0 mm</li><li>— rückwärts 0 mm</li><li>— aufwärts 50 mm</li><li>— seitwärts 30 mm</li><li>— abwärts 50 mm</li></ul></li><li>• zu spannungsführenden Teilen<ul style="list-style-type: none"><li>— vorwärts 0 mm</li><li>— rückwärts 0 mm</li><li>— aufwärts 50 mm</li><li>— abwärts 50 mm</li><li>— seitwärts 30 mm</li></ul></li></ul> |  |

## Anschlüsse/ Klemmen:

|  |                                      |
|--|--------------------------------------|
| <b>Produktfunktion</b> <ul style="list-style-type: none"><li>• abnehmbare Klemme für Hilfs- und Steuerstromkreis</li></ul>                                     | Nein                                 |
| <b>Ausführung des elektrischen Anschlusses</b> <ul style="list-style-type: none"><li>• für Hauptstromkreis</li><li>• für Hilfs- und Steuerstromkreis</li></ul> | Schraubanschluss<br>Schraubanschluss |
| <b>Anordnung des elektrischen Anschlusses für Hauptstromkreis</b>  | oben und unten                       |
| <b>Art der anschließbaren Leiterquerschnitte</b> <ul style="list-style-type: none"><li>• für Hauptkontakte</li></ul>   |                                      |

|   |   |
|---|---|
| <ul style="list-style-type: none"> <li>— eindrätig oder mehrdrätig</li> <li>— feindrätig mit Aderendbearbeitung</li> <li>• bei AWG-Leitungen für Hauptkontakte</li> </ul>   | <p>2x (0,75 ... 2,5 mm<sup>2</sup>), 2x 4 mm<sup>2</sup></p> <p>2x (0,5 ... 1,5 mm<sup>2</sup>), 2x (0,75 ... 2,5 mm<sup>2</sup>)</p> <p>2x (18 ... 14), 2x 12</p>                      |
| <b>Art der anschließbaren Leiterquerschnitte</b> <ul style="list-style-type: none"> <li>• für Hilfskontakte <ul style="list-style-type: none"> <li>— eindrätig oder mehrdrätig</li> <li>— feindrätig mit Aderendbearbeitung</li> </ul> </li> <li>• bei AWG-Leitungen für Hilfskontakte</li> </ul> | <p>2x (0,5 ... 1,5 mm<sup>2</sup>), 2x (0,75 ... 2,5 mm<sup>2</sup>)</p> <p>2x (0,5 ... 1,5 mm<sup>2</sup>), 2x (0,75 ... 2,5 mm<sup>2</sup>)</p> <p>2x (20 ... 16), 2x (18 ... 14)</p> |
| <b>Anzugsdrehmoment</b> <ul style="list-style-type: none"> <li>• für Hauptkontakte bei Schraubanschluss</li> <li>• für Hilfskontakte bei Schraubanschluss</li> </ul>  | <p>0,8 ... 1,2 N·m</p> <p>0,8 ... 1,2 N·m</p>   |
| <b>Ausführung des Schraubendreherchaftes</b>  | <p>Durchmesser 5 ... 6 mm</p>   |
| <b>Ausführung des Gewindes der Anschlussschraube</b> <ul style="list-style-type: none"> <li>• für Hauptkontakte</li> <li>• der Hilfs- und Steuerkontakte</li> </ul>   | <p>M3</p> <p>M3</p>   |

| Sicherheitsrelevante Kenngrößen:   |                         |
|--|-------------------------|
| <b>B10-Wert</b> <ul style="list-style-type: none"> <li>• bei hoher Anforderungsrate gemäß SN 31920</li> </ul>  | <p>5 000</p>            |
| <b>Anteil gefahrbringender Ausfälle</b> <ul style="list-style-type: none"> <li>• bei niedriger Anforderungsrate gemäß SN 31920</li> <li>• bei hoher Anforderungsrate gemäß SN 31920</li> </ul> | <p>40 %</p> <p>40 %</p> |
| <b>Ausfallrate [FIT]</b> <ul style="list-style-type: none"> <li>• bei niedriger Anforderungsrate gemäß SN 31920</li> </ul>   | <p>50 FIT</p>           |
| <b>T1-Wert für Proof-Test Intervall oder Gebrauchsdauer gemäß IEC 61508</b>  | <p>10 y</p>             |
| <b>Ausführung der Anzeige</b> <ul style="list-style-type: none"> <li>• für Schaltzustand</li> </ul>  | <p>Knebel</p>           |

|                                  |
|----------------------------------|
| <b>Approbationen/Zertifikate</b> |
|----------------------------------|

|                             |                  |
|-----------------------------|------------------|
| allgemeine Produktzulassung | Explosionsschutz |
|-----------------------------|------------------|



KTL



|                  |                       |                     |           |
|------------------|-----------------------|---------------------|-----------|
| Explosionsschutz | Konformitätserklärung | Prüfbescheinigungen | Schiffbau |
|------------------|-----------------------|---------------------|-----------|



Typprüfbescheinigung/Werkszeugnis

spezielle Prüfbescheinigung



|           |
|-----------|
| Schiffbau |
|-----------|



|           |         |
|-----------|---------|
| sonstiges | Railway |
|-----------|---------|

Umweltbestätigung

Bestätigungen



Schwingen/Schocke

n

|                       |
|-----------------------|
| Weitere Informationen |
|-----------------------|

**Information- and Downloadcenter (Kataloge, Broschüren,...)**

<http://www.siemens.de/industrial-controls/catalogs>

**Industry Mall (Online-Bestellsystem)**

<https://mall.industry.siemens.com/mall/de/de/Catalog/product?mlfb=3RV20110AA15>

**CAX-Online-Generator**

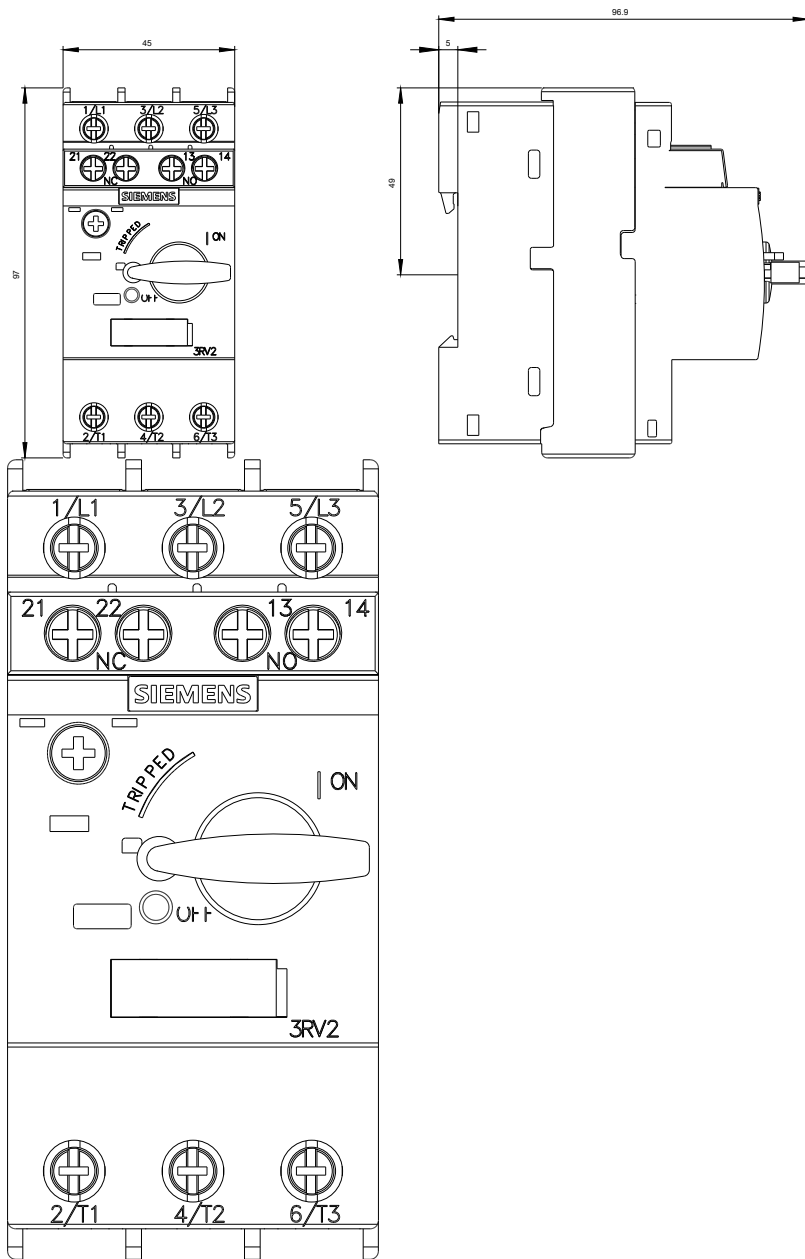
<http://support.automation.siemens.com/WW/CAXorder/default.aspx?lang=de&mlfb=3RV20110AA15>

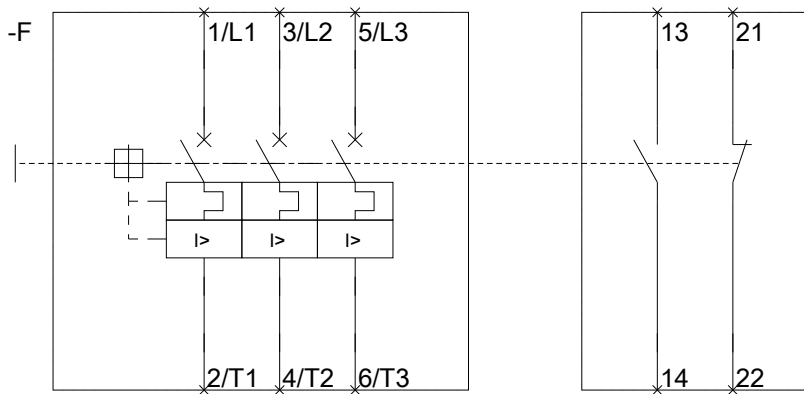
**Service&Support (Handbücher, Betriebsanleitungen, Zertifikate, Kennlinien, FAQs,...)**

<https://support.industry.siemens.com/cs/ww/de/ps/3RV20110AA15>

**Bilddatenbank (Produktfotos, 2D-Maßzeichnungen, 3D-Modelle, Geräteschaltpläne, EPLAN Makros, ...)**

[http://www.automation.siemens.com/bilddb/cax\\_de.aspx?mlfb=3RV20110AA15&lang=de](http://www.automation.siemens.com/bilddb/cax_de.aspx?mlfb=3RV20110AA15&lang=de)





letzte Änderung:

24.05.2016