

TRAGSCHIENE 45MM FUER MONTAGE AUF 3-
PHASEN-SAMMELSCHIENEN 3RV1917-1/4; 3RV2917-
1/4



Einbau/ Befestigung/ Abmessungen:

Befestigungsart

Schraubbefestigung

Weitere Informationen

Information- and Downloadcenter (Kataloge, Broschüren,...)

<http://www.siemens.de/industrial-controls/catalogs>

Industry Mall (Online-Bestellsystem)

<http://www.siemens.com/industrymall>

CAX-Online-Generator

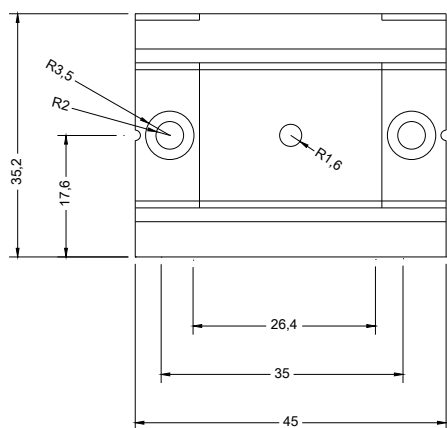
<http://support.automation.siemens.com/WW/CAXorder/default.aspx?lang=de&mlfb=3RV19177B>

Service&Support (Handbücher, Betriebsanleitungen, Zertifikate, Kennlinien, FAQs,...)

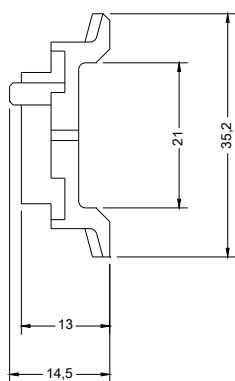
<https://support.industry.siemens.com/cs/ww/de/ps/3RV19177B>

Bilddatenbank (Produktfotos, 2D-Maßzeichnungen, 3D-Modelle, Geräteschaltpläne, EPLAN Makros, ...)

http://www.automation.siemens.com/bilddb/cax_de.aspx?mlfb=3RV19177B&lang=de



letzte Änderung:



09.04.2016