



Überspannungsbegrenzer, Entstördiode mit LED, DC 24...70V, für Hilfs- und Motorschütze Baugröße S00

Allgemeine technische Daten		
Produkt-Markename		SIRIUS
Produkt-Bezeichnung		Überspannungsbegrenzer
Baugröße des Schützes		S00
Ausführung des Überspannungsbegrenzers		Diode
Umgebungstemperatur		
• während Lagerung	°C	-40 ... +80
• während Betrieb	°C	-25 ... +60
Steuerstromkreis/ Ansteuerung		
Spannungsart der Steuerpeisespannung		DC
Steuerpeisespannung 1		
• bei DC	V	24 ... 70
Einbau/ Befestigung/ Abmessungen		
Einbaulage		beliebig
Befestigungsart		aufsteckbar
Breite	mm	28
Höhe	mm	46
Tiefe	mm	9
Approbationen/ Zertifikate		
Eignungsnachweis		CE / UL / CSA
allgemeine Produktzulassung	EMV (Elektromagnetische Verträglichkeit)	Konformitätserklärung



[Sonstige](#)

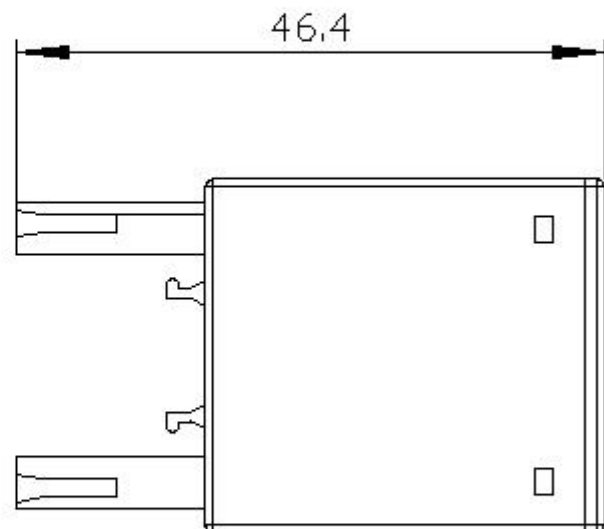
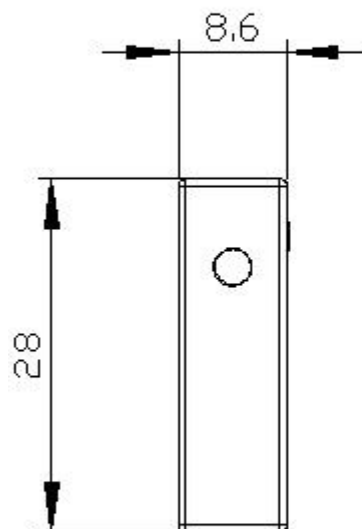
Prüfbescheinigungen

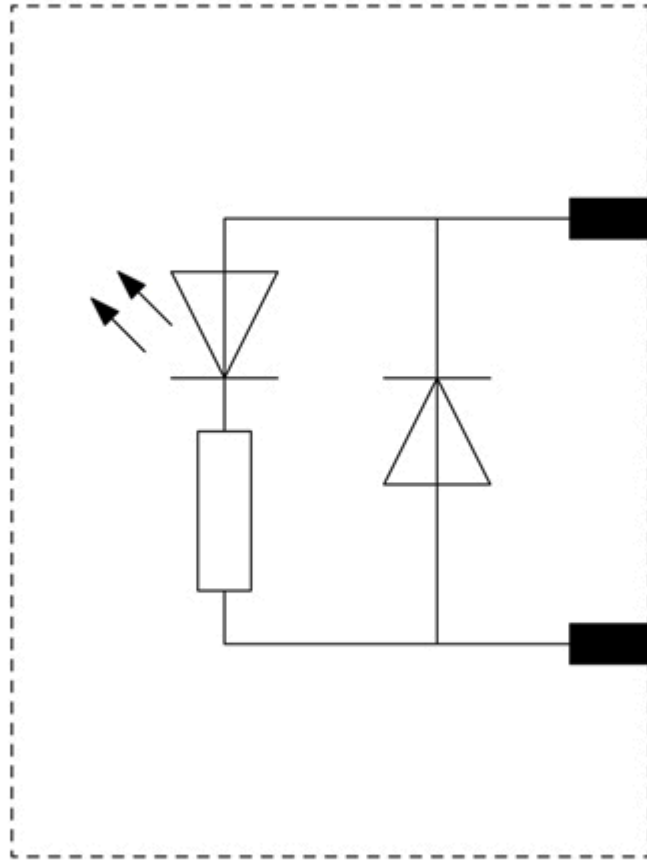
Schiffbau

[Typprüfbescheinigung/Werkzeugnis](#)

[spezielle Prüfbescheinigungen](#)



[Bestätigungen](#)[Schwingen /
Schocken](#)**Weitere Informationen****Information- and Downloadcenter (Kataloge, Broschüren,...)**<https://www.siemens.de/ic10>**Industry Mall (Online-Bestellsystem)**<https://mall.industry.siemens.com/mall/de/de/Catalog/product?mfb=3RT2916-1LM00>**CAX-Online-Generator**<http://support.automation.siemens.com/WW/CAXorder/default.aspx?lang=de&mfb=3RT2916-1LM00>**Service&Support (Handbücher, Betriebsanleitungen, Zertifikate, Kennlinien, FAQs,...)**<https://support.industry.siemens.com/cs/ww/de/ps/3RT2916-1LM00>**Bilddatenbank (Produktfotos, 2D-Maßzeichnungen, 3D-Modelle, Geräteschaltpläne, EPLAN Makros, ...)**http://www.automation.siemens.com/bilddb/cax_de.aspx?mfb=3RT2916-1LM00&lang=de



letzte Änderung:

21.04.2021 