



Leistungsschütz, AC-3 12 A, 5,5 kW / 400 V 1 S, DC 24 V mit Diode integriert, 3-polig Baugröße S00, Federzuganschluss

<b>Produkt-Markenname</b>	SIRIUS
<b>Produkt-Bezeichnung</b>	Leistungsschütz
<b>Produkttyp-Bezeichnung</b>	3RT2
<b>Allgemeine technische Daten</b>	
<b>Baugröße des Schützes</b>	S00
<b>Produkterweiterung</b>	Nein
<ul style="list-style-type: none"> <li>Funktionsmodul für Kommunikation</li> <li>Hilfsschalter</li> </ul>	Ja
Verlustleistung [W] bei Bemessungswert Strom bei AC bei warmem Betriebszustand	3,6 W
<ul style="list-style-type: none"> <li>je Pol</li> </ul>	1,2 W
<b>Verlustleistung [W] bei Bemessungswert Strom ohne Laststromanteil typisch</b>	4 W
<b>Stoßspannungsfestigkeit</b>	
<ul style="list-style-type: none"> <li>des Hauptstromkreises Bemessungswert</li> <li>des Hilfsstromkreises Bemessungswert</li> </ul>	6 kV 6 kV
maximal zulässige Spannung für sichere Trennung zwischen Spule und Hauptkontakten gemäß EN 60947-1	400 V
<b>Schockfestigkeit bei Rechteckstoß</b>	
<ul style="list-style-type: none"> <li>bei DC</li> </ul>	7,3g / 5 ms, 4,7g / 10 ms
<b>Schockfestigkeit bei Sinusstoß</b>	
<ul style="list-style-type: none"> <li>bei DC</li> </ul>	11,4g / 5 ms, 7,3g / 10 ms
<b>mechanische Lebensdauer (Schaltspiele)</b>	
<ul style="list-style-type: none"> <li>des Schützes typisch</li> <li>des Schützes mit aufgesetztem elektronikgerechtem Hilfsschalterblock typisch</li> <li>des Schützes mit aufgesetztem Hilfsschalterblock typisch</li> </ul>	30 000 000 5 000 000 10 000 000
<b>Referenzkennzeichen gemäß IEC 81346-2:2009</b>	Q
RoHS-Richtlinie (Datum)	01.10.2009 00:00:00
<b>Umgebungsbedingungen</b>	
Aufstellungshöhe bei Höhe über NN maximal	2 000 m
<b>Umgebungstemperatur</b>	
<ul style="list-style-type: none"> <li>während Betrieb</li> <li>während Lagerung</li> </ul>	-25 ... +60 °C -55 ... +80 °C
<b>Hauptstromkreis</b>	
<b>Polzahl für Hauptstromkreis</b>	3
<b>Anzahl der Schließer für Hauptkontakte</b>	3
Betriebsspannung bei AC-3 Bemessungswert maximal	690 V

<b>Betriebsstrom</b>	
• bei AC-1 bei 400 V bei Umgebungstemperatur 40 °C Bemessungswert	22 A
• bei AC-1	
— bis 690 V bei Umgebungstemperatur 40 °C Bemessungswert	22 A
— bis 690 V bei Umgebungstemperatur 60 °C Bemessungswert	20 A
• bei AC-3	
— bei 400 V Bemessungswert	12 A
— bei 500 V Bemessungswert	9,2 A
— bei 690 V Bemessungswert	6,7 A
• bei AC-4 bei 400 V Bemessungswert	8,5 A
• bei AC-5a bis 690 V Bemessungswert	19,4 A
• bei AC-5b bis 400 V Bemessungswert	9,9 A
• bei AC-6a	
— bis 230 V bei Stromscheidenwert n=20 Bemessungswert	7,2 A
— bis 400 V bei Stromscheidenwert n=20 Bemessungswert	7,2 A
— bis 500 V bei Stromscheidenwert n=20 Bemessungswert	7,2 A
— bis 690 V bei Stromscheidenwert n=20 Bemessungswert	6,7 A
• bei AC-6a	
— bis 230 V bei Stromscheidenwert n=30 Bemessungswert	4,8 A
— bis 400 V bei Stromscheidenwert n=30 Bemessungswert	4,8 A
— bis 500 V bei Stromscheidenwert n=30 Bemessungswert	4,8 A
— bis 690 V bei Stromscheidenwert n=30 Bemessungswert	4,8 A
Mindestquerschnitt im Hauptstromkreis bei maximalem AC-1 Bemessungswert	4 mm <sup>2</sup>
<b>Betriebsstrom für ca. 200000 Schaltspiele bei AC-4</b>	
• bei 400 V Bemessungswert	4,1 A
• bei 690 V Bemessungswert	3,3 A
<b>Betriebsstrom</b>	
• bei 1 Strombahn bei DC-1	
— bei 24 V Bemessungswert	20 A
— bei 110 V Bemessungswert	2,1 A
— bei 220 V Bemessungswert	0,8 A
— bei 440 V Bemessungswert	0,6 A
— bei 600 V Bemessungswert	0,6 A
• bei 2 Strombahnen in Reihe bei DC-1	
— bei 24 V Bemessungswert	20 A
— bei 110 V Bemessungswert	12 A
— bei 220 V Bemessungswert	1,6 A
— bei 440 V Bemessungswert	0,8 A
— bei 600 V Bemessungswert	0,7 A
• bei 3 Strombahnen in Reihe bei DC-1	
— bei 24 V Bemessungswert	20 A
— bei 110 V Bemessungswert	20 A
— bei 220 V Bemessungswert	20 A
— bei 440 V Bemessungswert	1,3 A
— bei 600 V Bemessungswert	1 A
<b>Betriebsstrom</b>	
• bei 1 Strombahn bei DC-3 bei DC-5	
— bei 24 V Bemessungswert	20 A
— bei 110 V Bemessungswert	0,1 A

<ul style="list-style-type: none"> <li>• bei 2 Strombahnen in Reihe bei DC-3 bei DC-5 <ul style="list-style-type: none"> <li>— bei 24 V Bemessungswert</li> <li>— bei 110 V Bemessungswert</li> </ul> </li> <li>• bei 3 Strombahnen in Reihe bei DC-3 bei DC-5 <ul style="list-style-type: none"> <li>— bei 24 V Bemessungswert</li> <li>— bei 110 V Bemessungswert</li> <li>— bei 220 V Bemessungswert</li> <li>— bei 440 V Bemessungswert</li> <li>— bei 600 V Bemessungswert</li> </ul> </li> </ul>	20 A 0,35 A  20 A 20 A 1,5 A 0,2 A 0,2 A
<b>Betriebsleistung</b> <ul style="list-style-type: none"> <li>• bei AC-3 <ul style="list-style-type: none"> <li>— bei 230 V Bemessungswert</li> <li>— bei 400 V Bemessungswert</li> <li>— bei 500 V Bemessungswert</li> <li>— bei 690 V Bemessungswert</li> </ul> </li> </ul>	3 kW 5,5 kW 5,5 kW 5,5 kW
<b>Betriebsleistung für ca. 200000 Schaltspiele bei AC-4</b> <ul style="list-style-type: none"> <li>• bei 400 V Bemessungswert</li> <li>• bei 690 V Bemessungswert</li> </ul>	2 kW 2,5 kW
<b>Betriebsscheinleistung bei AC-6a</b> <ul style="list-style-type: none"> <li>• bis 230 V bei Stromscheidenwert n=20 Bemessungswert</li> <li>• bis 400 V bei Stromscheidenwert n=20 Bemessungswert</li> <li>• bis 500 V bei Stromscheidenwert n=20 Bemessungswert</li> <li>• bis 690 V bei Stromscheidenwert n=20 Bemessungswert</li> </ul>	2,8 kV·A 4,9 kV·A 6,2 kV·A 8 kV·A
<b>Betriebsscheinleistung bei AC-6a</b> <ul style="list-style-type: none"> <li>• bis 230 V bei Stromscheidenwert n=30 Bemessungswert</li> <li>• bis 400 V bei Stromscheidenwert n=30 Bemessungswert</li> <li>• bis 500 V bei Stromscheidenwert n=30 Bemessungswert</li> <li>• bis 690 V bei Stromscheidenwert n=30 Bemessungswert</li> </ul>	1,9 kV·A 3,3 kV·A 4,1 kV·A 5,7 kV·A
<b>Kurzzeitstromfestigkeit bei kaltem Betriebszustand bis 40 °C</b> <ul style="list-style-type: none"> <li>• befristet auf 1 s stromlos schaltend maximal</li> <li>• befristet auf 5 s stromlos schaltend maximal</li> <li>• befristet auf 10 s stromlos schaltend maximal</li> <li>• befristet auf 30 s stromlos schaltend maximal</li> <li>• befristet auf 60 s stromlos schaltend maximal</li> </ul>	200 A; Mindestquerschnitt entsprechend AC-1 Bemessungswert verwenden 123 A; Mindestquerschnitt entsprechend AC-1 Bemessungswert verwenden 96 A; Mindestquerschnitt entsprechend AC-1 Bemessungswert verwenden 74 A; Mindestquerschnitt entsprechend AC-1 Bemessungswert verwenden 61 A; Mindestquerschnitt entsprechend AC-1 Bemessungswert verwenden
<b>Leerschalthäufigkeit</b> <ul style="list-style-type: none"> <li>• bei DC</li> </ul>	10 000 1/h
<b>Schalhäufigkeit</b> <ul style="list-style-type: none"> <li>• bei AC-1 maximal</li> <li>• bei AC-2 maximal</li> <li>• bei AC-3 maximal</li> <li>• bei AC-4 maximal</li> </ul>	1 000 1/h 750 1/h 750 1/h 250 1/h
<b>Steuerstromkreis/ Ansteuerung</b>	
<b>Spannungsart der Steuerpeisespannung</b>	DC
<b>Steuerpeisespannung bei DC</b> <ul style="list-style-type: none"> <li>• Bemessungswert</li> </ul>	24 V
<b>Arbeitsbereichsfaktor Steuerpeisespannung Bemessungswert der Magnetspule bei DC</b> <ul style="list-style-type: none"> <li>• Anfangswert</li> </ul>	0,8

• Endwert	1,1
<b>Ausführung des Überspannungsbegrenzers</b>	Diode
<b>Anzugsleistung der Magnetspule bei DC</b>	4 W
<b>Halteleistung der Magnetspule bei DC</b>	4 W
<b>Schließverzögerung</b>	
• bei DC	30 ... 100 ms
<b>Öffnungsverzögerung</b>	
• bei DC	7 ... 13 ms
<b>Lichtbogendauer</b>	10 ... 15 ms
<b>Ausführung der Ansteuerung des Schaltantriebs</b>	Standard A1 - A2
<b>Hilfsstromkreis</b>	
Anzahl der Schließer für Hilfskontakte unverzögert schaltend	1
Betriebsstrom bei AC-12 maximal	10 A
<b>Betriebsstrom bei AC-15</b>	
• bei 230 V Bemessungswert	10 A
• bei 400 V Bemessungswert	3 A
• bei 500 V Bemessungswert	2 A
• bei 690 V Bemessungswert	1 A
<b>Betriebsstrom bei DC-12</b>	
• bei 24 V Bemessungswert	10 A
• bei 48 V Bemessungswert	6 A
• bei 60 V Bemessungswert	6 A
• bei 110 V Bemessungswert	3 A
• bei 125 V Bemessungswert	2 A
• bei 220 V Bemessungswert	1 A
• bei 600 V Bemessungswert	0,15 A
<b>Betriebsstrom bei DC-13</b>	
• bei 24 V Bemessungswert	10 A
• bei 48 V Bemessungswert	2 A
• bei 60 V Bemessungswert	2 A
• bei 110 V Bemessungswert	1 A
• bei 125 V Bemessungswert	0,9 A
• bei 220 V Bemessungswert	0,3 A
• bei 600 V Bemessungswert	0,1 A
<b>Kontaktzuverlässigkeit der Hilfskontakte</b>	Eine Fehlschaltung pro 100 Mio. (17 V, 1 mA)
<b>UL/CSA Bemessungsdaten</b>	
<b>Volllaststrom (FLA) für 3-phasigen Drehstrommotor</b>	
• bei 480 V Bemessungswert	11 A
• bei 600 V Bemessungswert	11 A
<b>abgegebene mechanische Leistung [hp]</b>	
• für 1-phasigen Drehstrommotor	
— bei 110/120 V Bemessungswert	0,5 hp
— bei 230 V Bemessungswert	2 hp
• für 3-phasigen Drehstrommotor	
— bei 200/208 V Bemessungswert	3 hp
— bei 220/230 V Bemessungswert	3 hp
— bei 460/480 V Bemessungswert	7,5 hp
— bei 575/600 V Bemessungswert	10 hp
<b>Kontaktbelastbarkeit der Hilfskontakte gemäß UL</b>	A600 / Q600
<b>Kurzschluss-Schutz</b>	
<b>Ausführung des Sicherungseinsatzes</b>	
• für Kurzschlusschutz des Hauptstromkreises	
— bei Zuordnungsart 1 erforderlich	gG: 50A (690V, 100kA), aM: 20A (690V, 100kA), BS88: 35A (415V, 80kA)
— bei Zuordnungsart 2 erforderlich	gG: 20A (690V, 100kA), aM: 16A (690V, 100kA), BS88: 20A (415V, 80kA)
• für Kurzschlusschutz des Hilfsschalters erforderlich	gG: 10 A (500 V, 1 kA)
<b>Einbau/ Befestigung/ Abmessungen</b>	

<b>Einbaulage</b>	bei senkrechter Montageebene +/-180° drehbar, bei senkrechter Montageebene +/- 22,5° nach vorne und hinten kippbar
<b>Befestigungsart</b>	Schraub- und Schnappbefestigung auf Hutschiene 35 mm nach DIN EN 60715
<ul style="list-style-type: none"> <li>• Reiheneinbau</li> </ul>	Ja
<b>Höhe</b>	70 mm
<b>Breite</b>	45 mm
<b>Tiefe</b>	73 mm
<b>einzuhaltender Abstand</b>	
<ul style="list-style-type: none"> <li>• bei Reihenmontage <ul style="list-style-type: none"> <li>— vorwärts</li> <li>— aufwärts</li> <li>— abwärts</li> <li>— seitwärts</li> </ul> </li> <li>• zu geerdeten Teilen <ul style="list-style-type: none"> <li>— vorwärts</li> <li>— aufwärts</li> <li>— seitwärts</li> <li>— abwärts</li> </ul> </li> <li>• zu spannungsführenden Teilen <ul style="list-style-type: none"> <li>— vorwärts</li> <li>— aufwärts</li> <li>— abwärts</li> <li>— seitwärts</li> </ul> </li> </ul>	10 mm 10 mm 10 mm 0 mm  10 mm 10 mm 6 mm 10 mm  10 mm 10 mm 10 mm 6 mm
<b>Anschlüsse/ Klemmen</b>	
<b>Ausführung des elektrischen Anschlusses</b>	
<ul style="list-style-type: none"> <li>• für Hauptstromkreis</li> <li>• für Hilfs- und Steuerstromkreis</li> <li>• am Schütz für Hilfskontakte</li> <li>• der Magnetspule</li> </ul>	Federzuganschluss Federzuganschluss Federzuganschluss Federzuganschluss
<b>Art der anschließbaren Leiterquerschnitte</b>	
<ul style="list-style-type: none"> <li>• für Hauptkontakte <ul style="list-style-type: none"> <li>— eindrätig</li> <li>— eindrätig oder mehrdrätig</li> <li>— feindrätig mit Aderendbearbeitung</li> <li>— feindrätig ohne Aderendbearbeitung</li> </ul> </li> <li>• bei AWG-Leitungen für Hauptkontakte</li> </ul>	2x (0,5 ... 4 mm <sup>2</sup> ) 2x (0,5 ... 4 mm <sup>2</sup> ) 2x (0,5 ... 2,5 mm <sup>2</sup> ) 2x (0,5 ... 2,5 mm <sup>2</sup> ) 2x (20 ... 12)
<b>anschließbarer Leiterquerschnitt für Hauptkontakte</b>	
<ul style="list-style-type: none"> <li>• eindrätig</li> <li>• mehrdrätig</li> <li>• feindrätig mit Aderendbearbeitung</li> <li>• feindrätig ohne Aderendbearbeitung</li> </ul>	0,5 ... 4 mm <sup>2</sup> 0,5 ... 4 mm <sup>2</sup> 0,5 ... 2,5 mm <sup>2</sup> 0,5 ... 2,5 mm <sup>2</sup>
<b>anschließbarer Leiterquerschnitt für Hilfskontakte</b>	
<ul style="list-style-type: none"> <li>• eindrätig oder mehrdrätig</li> <li>• feindrätig mit Aderendbearbeitung</li> <li>• feindrätig ohne Aderendbearbeitung</li> </ul>	0,5 ... 4 mm <sup>2</sup> 0,5 ... 2,5 mm <sup>2</sup> 0,5 ... 2,5 mm <sup>2</sup>
<b>Art der anschließbaren Leiterquerschnitte</b>	
<ul style="list-style-type: none"> <li>• für Hilfskontakte <ul style="list-style-type: none"> <li>— eindrätig oder mehrdrätig</li> <li>— feindrätig mit Aderendbearbeitung</li> <li>— feindrätig ohne Aderendbearbeitung</li> </ul> </li> <li>• bei AWG-Leitungen für Hilfskontakte</li> </ul>	2x (0,5 ... 4 mm <sup>2</sup> ) 2x (0,5 ... 2,5 mm <sup>2</sup> ) 2x (0,5 ... 2,5 mm <sup>2</sup> ) 2x (20 ... 12)
<b>AWG-Nummer als kodierter anschließbarer Leiterquerschnitt</b>	
<ul style="list-style-type: none"> <li>• für Hauptkontakte</li> <li>• für Hilfskontakte</li> </ul>	20 ... 12 20 ... 12
<b>Sicherheitsrelevante Kenngrößen</b>	
<b>Produktfunktion Spiegelkontakt gemäß IEC 60947-4-1</b>	Ja; mit 3RH29
B10-Wert bei hoher Anforderungsrate gemäß SN 31920	1 000 000

<b>Anteil gefährbringender Ausfälle</b>	
• bei niedriger Anforderungsrate gemäß SN 31920	40 %
• bei hoher Anforderungsrate gemäß SN 31920	73 %
Ausfallrate [FIT] bei niedriger Anforderungsrate gemäß SN 31920	100 FIT
<b>T1-Wert für Proof-Test Intervall oder Gebrauchsdauer gemäß IEC 61508</b>	20 y
<b>Schutzart IP frontseitig gemäß IEC 60529</b>	IP20
<b>Berührungsschutz frontseitig gemäß IEC 60529</b>	fingersicher bei senkrechter Berührung von vorne
<b>Eignung zur Verwendung</b>	
• sicherheitsgerichtetes Einschalten	Ja
• sicherheitsgerichtetes Ausschalten	Ja

Approbationen/ Zertifikate	
allgemeine Produktzulassung	EMV (Elektromagnetische Verträglichkeit)



[KC](#)



Konformitätserklärung	Prüfbescheinigungen	Marine / Schiffbau
-----------------------	---------------------	--------------------



EG-Konf.

[Sonstige](#)

[spezielle Prüfbescheinigungen](#)

[Typprüfbescheinigung/Werkszeugnis](#)



ABS



BUREAU VERITAS

Marine / Schiffbau	Sonstige
--------------------	----------



LRS



PRS



RINA



RMRS



DNV-GL

[Bestätigungen](#)

### Weitere Informationen

Information- and Downloadcenter (Kataloge, Broschüren,...)

<https://www.siemens.de/ic10>

Industry Mall (Online-Bestellsystem)

<https://mall.industry.siemens.com/mall/de/de/Catalog/product?mlfb=3RT2017-2FB41>

CAX-Online-Generator

<http://support.automation.siemens.com/WW/CAXorder/default.aspx?lang=de&mlfb=3RT2017-2FB41>

Service&Support (Handbücher, Betriebsanleitungen, Zertifikate, Kennlinien, FAQs,...)

<https://support.industry.siemens.com/cs/ww/de/ps/3RT2017-2FB41>

Bilddatenbank (Produktfotos, 2D-Maßzeichnungen, 3D-Modelle, Geräteschaltpläne, EPLAN Makros, ...)

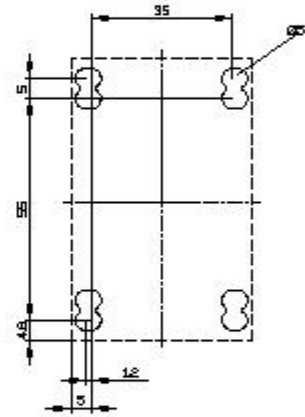
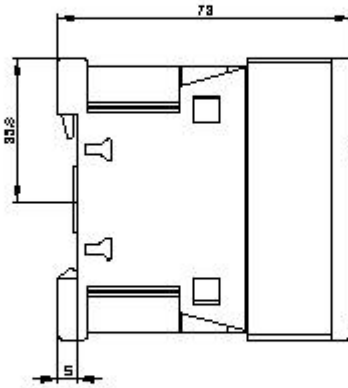
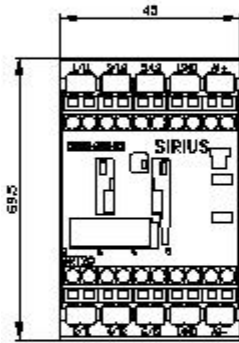
[http://www.automation.siemens.com/bilddb/cax\\_de.aspx?mlfb=3RT2017-2FB41&lang=de](http://www.automation.siemens.com/bilddb/cax_de.aspx?mlfb=3RT2017-2FB41&lang=de)

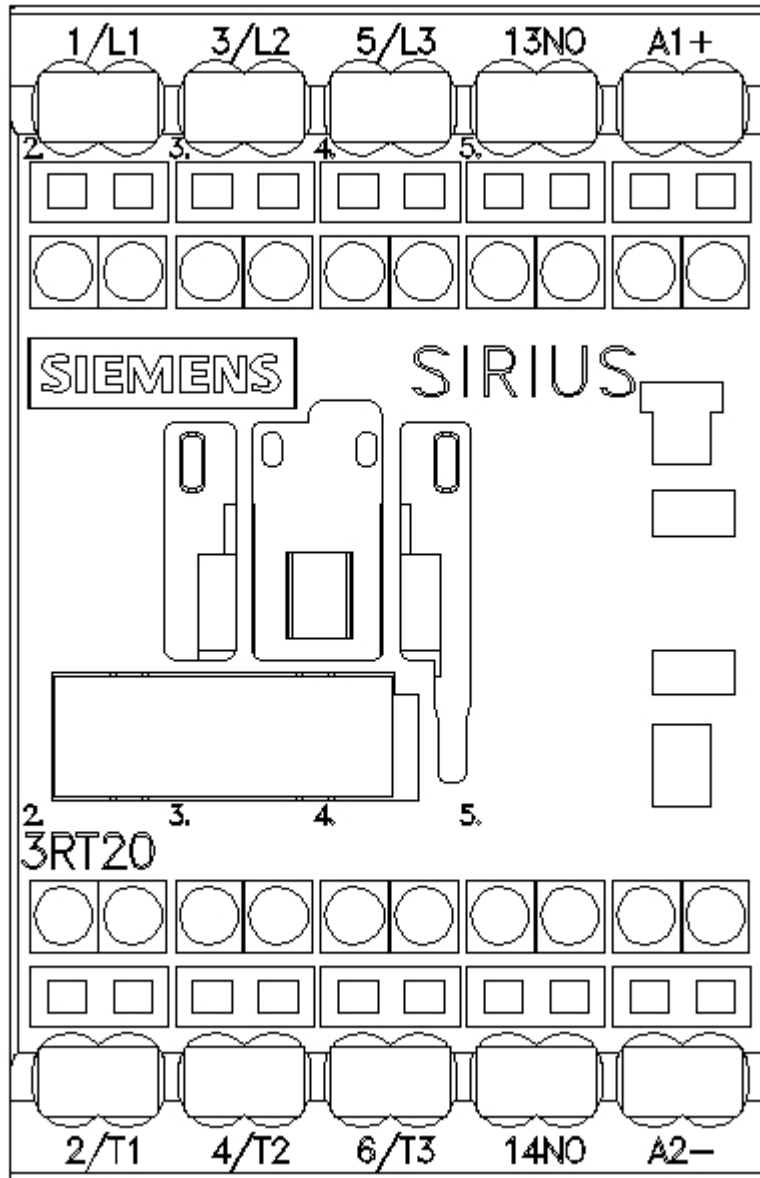
Kennlinien: Auslöseverhalten, I<sup>2</sup>t, Durchlassstrom

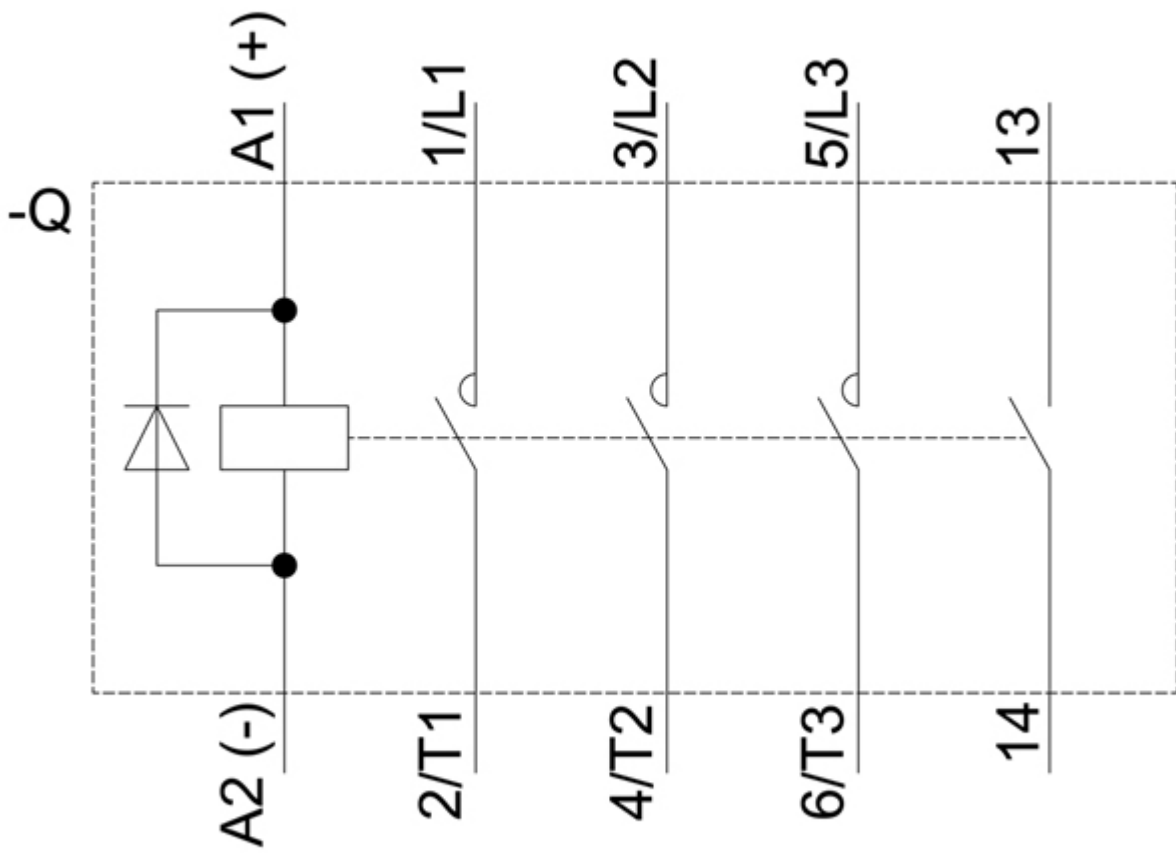
<https://support.industry.siemens.com/cs/ww/de/ps/3RT2017-2FB41/char>

Weitere Kennlinien (z. B. Elektrische Lebensdauer, Schalthäufigkeit)

<http://www.automation.siemens.com/bilddb/index.aspx?view=Search&mlfb=3RT2017-2FB41&objecttype=14&gridview=view1>







letzte Änderung:

18.01.2021 