



Leistungsschütz, AC-3 9 A, 4 kW / 400 V 1 Ö, DC 220 V 3-polig, Baugröße S00 Schraubanschluss

| | |
|--|---------------------------------------|
| Produkt-Markenname | SIRIUS |
| Produkt-Bezeichnung | Leistungsschütz |
| Produkttyp-Bezeichnung | 3RT2 |
| Allgemeine technische Daten | |
| Baugröße des Schützes | S00 |
| Produkterweiterung | Nein |
| <ul style="list-style-type: none"> Funktionsmodul für Kommunikation Hilfsschalter | Ja |
| Verlustleistung [W] bei Bemessungswert Strom bei AC bei warmem Betriebszustand | 2,1 W |
| <ul style="list-style-type: none"> je Pol | 0,7 W |
| Verlustleistung [W] bei Bemessungswert Strom ohne Laststromanteil typisch | 4 W |
| Stoßspannungsfestigkeit | |
| <ul style="list-style-type: none"> des Hauptstromkreises Bemessungswert des Hilfsstromkreises Bemessungswert | 6 kV 6 kV |
| maximal zulässige Spannung für sichere Trennung zwischen Spule und Hauptkontakten gemäß EN 60947-1 | 400 V |
| Schockfestigkeit bei Rechteckstoß | |
| <ul style="list-style-type: none"> bei DC | 6,7g / 5 ms, 4,2g / 10 ms |
| Schockfestigkeit bei Sinusstoß | |
| <ul style="list-style-type: none"> bei DC | 10,5g / 5 ms, 6,6g / 10 ms |
| mechanische Lebensdauer (Schaltspiele) | |
| <ul style="list-style-type: none"> des Schützes typisch des Schützes mit aufgesetztem elektronikgerechtem Hilfsschalterblock typisch des Schützes mit aufgesetztem Hilfsschalterblock typisch | 30 000 000 5 000 000 10 000 000 |
| Referenzkennzeichen gemäß IEC 81346-2:2009 | Q |
| RoHS-Richtlinie (Datum) | 01.10.2009 00:00:00 |
| Umgebungsbedingungen | |
| Aufstellungshöhe bei Höhe über NN maximal | 2 000 m |
| Umgebungstemperatur | |
| <ul style="list-style-type: none"> während Betrieb während Lagerung | -25 ... +60 °C -55 ... +80 °C |
| Hauptstromkreis | |
| Polzahl für Hauptstromkreis | 3 |
| Anzahl der Schließer für Hauptkontakte | 3 |
| Betriebsspannung bei AC-3 Bemessungswert maximal | 690 V |

| | |
|---|-------------------|
| Betriebsstrom | |
| • bei AC-1 bei 400 V bei Umgebungstemperatur 40 °C Bemessungswert | 22 A |
| • bei AC-1 | |
| — bis 690 V bei Umgebungstemperatur 40 °C Bemessungswert | 22 A |
| — bis 690 V bei Umgebungstemperatur 60 °C Bemessungswert | 20 A |
| • bei AC-3 | |
| — bei 400 V Bemessungswert | 9 A |
| — bei 500 V Bemessungswert | 7,7 A |
| — bei 690 V Bemessungswert | 6,7 A |
| • bei AC-4 bei 400 V Bemessungswert | 8,5 A |
| • bei AC-5a bis 690 V Bemessungswert | 19,4 A |
| • bei AC-5b bis 400 V Bemessungswert | 7,4 A |
| • bei AC-6a | |
| — bis 230 V bei Stromscheitelwert n=20 Bemessungswert | 5,3 A |
| — bis 400 V bei Stromscheitelwert n=20 Bemessungswert | 5,3 A |
| — bis 500 V bei Stromscheitelwert n=20 Bemessungswert | 5,3 A |
| — bis 690 V bei Stromscheitelwert n=20 Bemessungswert | 5 A |
| • bei AC-6a | |
| — bis 230 V bei Stromscheitelwert n=30 Bemessungswert | 3,5 A |
| — bis 400 V bei Stromscheitelwert n=30 Bemessungswert | 3,5 A |
| — bis 500 V bei Stromscheitelwert n=30 Bemessungswert | 3,6 A |
| — bis 690 V bei Stromscheitelwert n=30 Bemessungswert | 3,3 A |
| Mindestquerschnitt im Hauptstromkreis bei maximalem AC-1 Bemessungswert | 4 mm ² |
| Betriebsstrom für ca. 200000 Schaltspiele bei AC-4 | |
| • bei 400 V Bemessungswert | 4,1 A |
| • bei 690 V Bemessungswert | 3,3 A |
| Betriebsstrom | |
| • bei 1 Strombahn bei DC-1 | |
| — bei 24 V Bemessungswert | 20 A |
| — bei 110 V Bemessungswert | 2,1 A |
| — bei 220 V Bemessungswert | 0,8 A |
| — bei 440 V Bemessungswert | 0,6 A |
| — bei 600 V Bemessungswert | 0,6 A |
| • bei 2 Strombahnen in Reihe bei DC-1 | |
| — bei 24 V Bemessungswert | 20 A |
| — bei 110 V Bemessungswert | 12 A |
| — bei 220 V Bemessungswert | 1,6 A |
| — bei 440 V Bemessungswert | 0,8 A |
| — bei 600 V Bemessungswert | 0,7 A |
| • bei 3 Strombahnen in Reihe bei DC-1 | |
| — bei 24 V Bemessungswert | 20 A |
| — bei 110 V Bemessungswert | 20 A |
| — bei 220 V Bemessungswert | 20 A |
| — bei 440 V Bemessungswert | 1,3 A |
| — bei 600 V Bemessungswert | 1 A |
| Betriebsstrom | |
| • bei 1 Strombahn bei DC-3 bei DC-5 | |
| — bei 24 V Bemessungswert | 20 A |
| — bei 110 V Bemessungswert | 0,1 A |

| | |
|--|---|
| <ul style="list-style-type: none"> • bei 2 Strombahnen in Reihe bei DC-3 bei DC-5 <ul style="list-style-type: none"> — bei 24 V Bemessungswert — bei 110 V Bemessungswert • bei 3 Strombahnen in Reihe bei DC-3 bei DC-5 <ul style="list-style-type: none"> — bei 24 V Bemessungswert — bei 110 V Bemessungswert — bei 220 V Bemessungswert — bei 440 V Bemessungswert — bei 600 V Bemessungswert | 20 A 0,35 A 20 A 20 A 1,5 A 0,2 A 0,2 A |
| Betriebsleistung <ul style="list-style-type: none"> • bei AC-3 <ul style="list-style-type: none"> — bei 230 V Bemessungswert — bei 400 V Bemessungswert — bei 500 V Bemessungswert — bei 690 V Bemessungswert | 2,2 kW 4 kW 4 kW 5,5 kW |
| Betriebsleistung für ca. 200000 Schaltspiele bei AC-4 <ul style="list-style-type: none"> • bei 400 V Bemessungswert • bei 690 V Bemessungswert | 2 kW 2,5 kW |
| Betriebsscheinleistung bei AC-6a <ul style="list-style-type: none"> • bis 230 V bei Stromscheitelwert n=20 Bemessungswert • bis 400 V bei Stromscheitelwert n=20 Bemessungswert • bis 500 V bei Stromscheitelwert n=20 Bemessungswert • bis 690 V bei Stromscheitelwert n=20 Bemessungswert | 2 kV·A 3,6 kV·A 4,6 kV·A 5,9 kV·A |
| Betriebsscheinleistung bei AC-6a <ul style="list-style-type: none"> • bis 230 V bei Stromscheitelwert n=30 Bemessungswert • bis 400 V bei Stromscheitelwert n=30 Bemessungswert • bis 500 V bei Stromscheitelwert n=30 Bemessungswert • bis 690 V bei Stromscheitelwert n=30 Bemessungswert | 1,3 kV·A 2,4 kV·A 3,1 kV·A 4 kV·A |
| Kurzzeitstromfestigkeit bei kaltem Betriebszustand bis 40 °C <ul style="list-style-type: none"> • befristet auf 1 s stromlos schaltend maximal • befristet auf 5 s stromlos schaltend maximal • befristet auf 10 s stromlos schaltend maximal • befristet auf 30 s stromlos schaltend maximal • befristet auf 60 s stromlos schaltend maximal | 155 A; Mindestquerschnitt entsprechend AC-1 Bemessungswert verwenden 111 A; Mindestquerschnitt entsprechend AC-1 Bemessungswert verwenden 86 A; Mindestquerschnitt entsprechend AC-1 Bemessungswert verwenden 66 A; Mindestquerschnitt entsprechend AC-1 Bemessungswert verwenden 55 A; Mindestquerschnitt entsprechend AC-1 Bemessungswert verwenden |
| Leerschalthäufigkeit <ul style="list-style-type: none"> • bei DC | 10 000 1/h |
| Schalhäufigkeit <ul style="list-style-type: none"> • bei AC-1 maximal • bei AC-2 maximal • bei AC-3 maximal • bei AC-4 maximal | 1 000 1/h 750 1/h 750 1/h 250 1/h |
| Steuerstromkreis/ Ansteuerung | |
| Spannungsart der Steuerpeisespannung | DC |
| Steuerpeisespannung bei DC <ul style="list-style-type: none"> • Bemessungswert | 220 V |
| Arbeitsbereichsfaktor Steuerpeisespannung Bemessungswert der Magnetspule bei DC <ul style="list-style-type: none"> • Anfangswert | 0,8 |

| | |
|---|--|
| • Endwert | 1,1 |
| Anzugsleistung der Magnetspule bei DC | 4 W |
| Halteleistung der Magnetspule bei DC | 4 W |
| Schließverzögerung | |
| • bei DC | 30 ... 100 ms |
| Öffnungsverzögerung | |
| • bei DC | 7 ... 13 ms |
| Lichtbogendauer | 10 ... 15 ms |
| Ausführung der Ansteuerung des Schaltantriebs | Standard A1 - A2 |
| Hilfsstromkreis | |
| Anzahl der Öffner für Hilfskontakte unverzögert schaltend | 1 |
| Betriebsstrom bei AC-12 maximal | 10 A |
| Betriebsstrom bei AC-15 | |
| • bei 230 V Bemessungswert | 10 A |
| • bei 400 V Bemessungswert | 3 A |
| • bei 500 V Bemessungswert | 2 A |
| • bei 690 V Bemessungswert | 1 A |
| Betriebsstrom bei DC-12 | |
| • bei 24 V Bemessungswert | 10 A |
| • bei 48 V Bemessungswert | 6 A |
| • bei 60 V Bemessungswert | 6 A |
| • bei 110 V Bemessungswert | 3 A |
| • bei 125 V Bemessungswert | 2 A |
| • bei 220 V Bemessungswert | 1 A |
| • bei 600 V Bemessungswert | 0,15 A |
| Betriebsstrom bei DC-13 | |
| • bei 24 V Bemessungswert | 10 A |
| • bei 48 V Bemessungswert | 2 A |
| • bei 60 V Bemessungswert | 2 A |
| • bei 110 V Bemessungswert | 1 A |
| • bei 125 V Bemessungswert | 0,9 A |
| • bei 220 V Bemessungswert | 0,3 A |
| • bei 600 V Bemessungswert | 0,1 A |
| Kontaktzuverlässigkeit der Hilfskontakte | Eine Fehlschaltung pro 100 Mio. (17 V, 1 mA) |
| UL/CSA Bemessungsdaten | |
| Vollaststrom (FLA) für 3-phasigen Drehstrommotor | |
| • bei 480 V Bemessungswert | 7,6 A |
| • bei 600 V Bemessungswert | 9 A |
| abgegebene mechanische Leistung [hp] | |
| • für 1-phasigen Drehstrommotor | |
| — bei 110/120 V Bemessungswert | 0,33 hp |
| — bei 230 V Bemessungswert | 1 hp |
| • für 3-phasigen Drehstrommotor | |
| — bei 200/208 V Bemessungswert | 2 hp |
| — bei 220/230 V Bemessungswert | 3 hp |
| — bei 460/480 V Bemessungswert | 5 hp |
| — bei 575/600 V Bemessungswert | 7,5 hp |
| Kontaktbelastbarkeit der Hilfskontakte gemäß UL | A600 / Q600 |
| Kurzschluss-Schutz | |
| Ausführung des Sicherungseinsatzes | |
| • für Kurzschlussschutz des Hauptstromkreises | |
| — bei Zuordnungsart 1 erforderlich | gG: 35A (690V,100kA), aM: 20A (690V,100kA), BS88: 35A (415V,80kA) |
| — bei Zuordnungsart 2 erforderlich | gG: 20A (690V, 100kA), aM: 16A (690V, 100kA), BS88: 20A (415V, 80kA) |
| • für Kurzschlussschutz des Hilfsschalters erforderlich | gG: 10 A (500 V, 1 kA) |
| Einbau/ Befestigung/ Abmessungen | |
| Einbaulage | bei senkrechter Montageebene +/-180° drehbar, bei senkrechter Montageebene +/- 22,5° nach vorne und hinten kippbar |

| | |
|--|---|
| Befestigungsart | Schraub- und Schnappbefestigung auf Hutschiene 35 mm nach DIN EN 60715 |
| • Reiheneinbau | Ja |
| Höhe | 58 mm |
| Breite | 45 mm |
| Tiefe | 73 mm |
| einzuhaltender Abstand | |
| • bei Reihenmontage | |
| — vorwärts | 10 mm |
| — aufwärts | 10 mm |
| — abwärts | 10 mm |
| — seitwärts | 0 mm |
| • zu geerdeten Teilen | |
| — vorwärts | 10 mm |
| — aufwärts | 10 mm |
| — seitwärts | 6 mm |
| — abwärts | 10 mm |
| • zu spannungsführenden Teilen | |
| — vorwärts | 10 mm |
| — aufwärts | 10 mm |
| — abwärts | 10 mm |
| — seitwärts | 6 mm |
| Anschlüsse/ Klemmen | |
| Ausführung des elektrischen Anschlusses | |
| • für Hauptstromkreis | Schraubanschluss |
| • für Hilfs- und Steuerstromkreis | Schraubanschluss |
| • am Schütz für Hilfskontakte | Schraubanschluss |
| • der Magnetspule | Schraubanschluss |
| Art der anschließbaren Leiterquerschnitte | |
| • für Hauptkontakte | |
| — eindrätig | 2x (0,5 ... 1,5 mm ²), 2x (0,75 ... 2,5 mm ²), 2x 4 mm ² |
| — eindrätig oder mehrdrätig | 2x (0,5 ... 1,5 mm ²), 2x (0,75 ... 2,5 mm ²), 2x 4 mm ² |
| — feindrätig mit Aderendbearbeitung | 2x (0,5 ... 1,5 mm ²), 2x (0,75 ... 2,5 mm ²) |
| • bei AWG-Leitungen für Hauptkontakte | 2x (20 ... 16), 2x (18 ... 14), 2x 12 |
| anschließbarer Leiterquerschnitt für Hauptkontakte | |
| • eindrätig | 0,5 ... 4 mm ² |
| • mehrdrätig | 0,5 ... 4 mm ² |
| • feindrätig mit Aderendbearbeitung | 0,5 ... 2,5 mm ² |
| anschließbarer Leiterquerschnitt für Hilfskontakte | |
| • eindrätig oder mehrdrätig | 0,5 ... 4 mm ² |
| • feindrätig mit Aderendbearbeitung | 0,5 ... 2,5 mm ² |
| Art der anschließbaren Leiterquerschnitte | |
| • für Hilfskontakte | |
| — eindrätig oder mehrdrätig | 2x (0,5 ... 1,5 mm ²), 2x (0,75 ... 2,5 mm ²), 2x 4 mm ² |
| — feindrätig mit Aderendbearbeitung | 2x (0,5 ... 1,5 mm ²), 2x (0,75 ... 2,5 mm ²) |
| • bei AWG-Leitungen für Hilfskontakte | 2x (20 ... 16), 2x (18 ... 14), 2x 12 |
| AWG-Nummer als kodierter anschließbarer Leiterquerschnitt | |
| • für Hauptkontakte | 20 ... 12 |
| • für Hilfskontakte | 20 ... 12 |
| Sicherheitsrelevante Kenngrößen | |
| Produktfunktion Spiegelkontakt gemäß IEC 60947-4-1 | Ja |
| B10-Wert bei hoher Anforderungsrate gemäß SN 31920 | 1 000 000 |
| Anteil gefahrbringender Ausfälle | |
| • bei niedriger Anforderungsrate gemäß SN 31920 | 40 % |
| • bei hoher Anforderungsrate gemäß SN 31920 | 73 % |
| Ausfallrate [FIT] bei niedriger Anforderungsrate gemäß SN 31920 | 100 FIT |
| T1-Wert für Proof-Test Intervall oder Gebrauchsdauer | 20 y |

| | |
|--|--|
| gemäß IEC 61508 | |
| Schutzart IP frontseitig gemäß IEC 60529 | IP20 |
| Berührungsschutz frontseitig gemäß IEC 60529 | fingersicher bei senkrechter Berührung von vorne |
| Eignung zur Verwendung | |
| <ul style="list-style-type: none"> • sicherheitsgerichtetes Einschalten • sicherheitsgerichtetes Ausschalten | <p>Ja</p> <p>Ja</p> |

Approbationen/ Zertifikate

| | |
|-----------------------------|--|
| allgemeine Produktzulassung | EMV (Elektromagnetische Verträglichkeit) |
|-----------------------------|--|



[KC](#)



| | | |
|-----------------------|---------------------|--------------------|
| Konformitätserklärung | Prüfbescheinigungen | Marine / Schiffbau |
|-----------------------|---------------------|--------------------|

[Sonstige](#)



EG-Konf.

[Typprüfbescheinigung/Werkszeugnis](#)

[spezielle Prüfbescheinigungen](#)



ABS



BUREAU VERITAS

| | |
|--------------------|----------|
| Marine / Schiffbau | Sonstige |
|--------------------|----------|



LRS



PRS



RINA



RMRS



DNV-GL

[Bestätigungen](#)

Weitere Informationen

Information- and Downloadcenter (Kataloge, Broschüren,...)

<https://www.siemens.de/ic10>

Industry Mall (Online-Bestellsystem)

<https://mall.industry.siemens.com/mall/de/de/Catalog/product?mlfb=3RT2016-1BM42>

CAX-Online-Generator

<http://support.automation.siemens.com/WW/CAXorder/default.aspx?lang=de&mlfb=3RT2016-1BM42>

Service&Support (Handbücher, Betriebsanleitungen, Zertifikate, Kennlinien, FAQs,...)

<https://support.industry.siemens.com/cs/ww/de/ps/3RT2016-1BM42>

Bilddatenbank (Produktfotos, 2D-Maßzeichnungen, 3D-Modelle, Geräteschaltpläne, EPLAN Makros, ...)

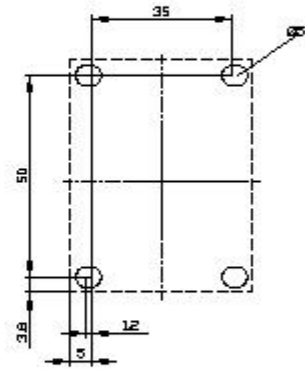
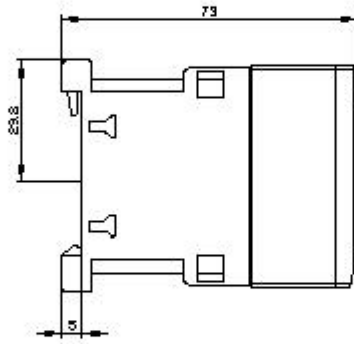
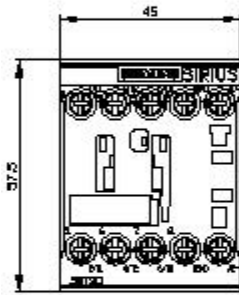
http://www.automation.siemens.com/bilddb/cax_de.aspx?mlfb=3RT2016-1BM42&lang=de

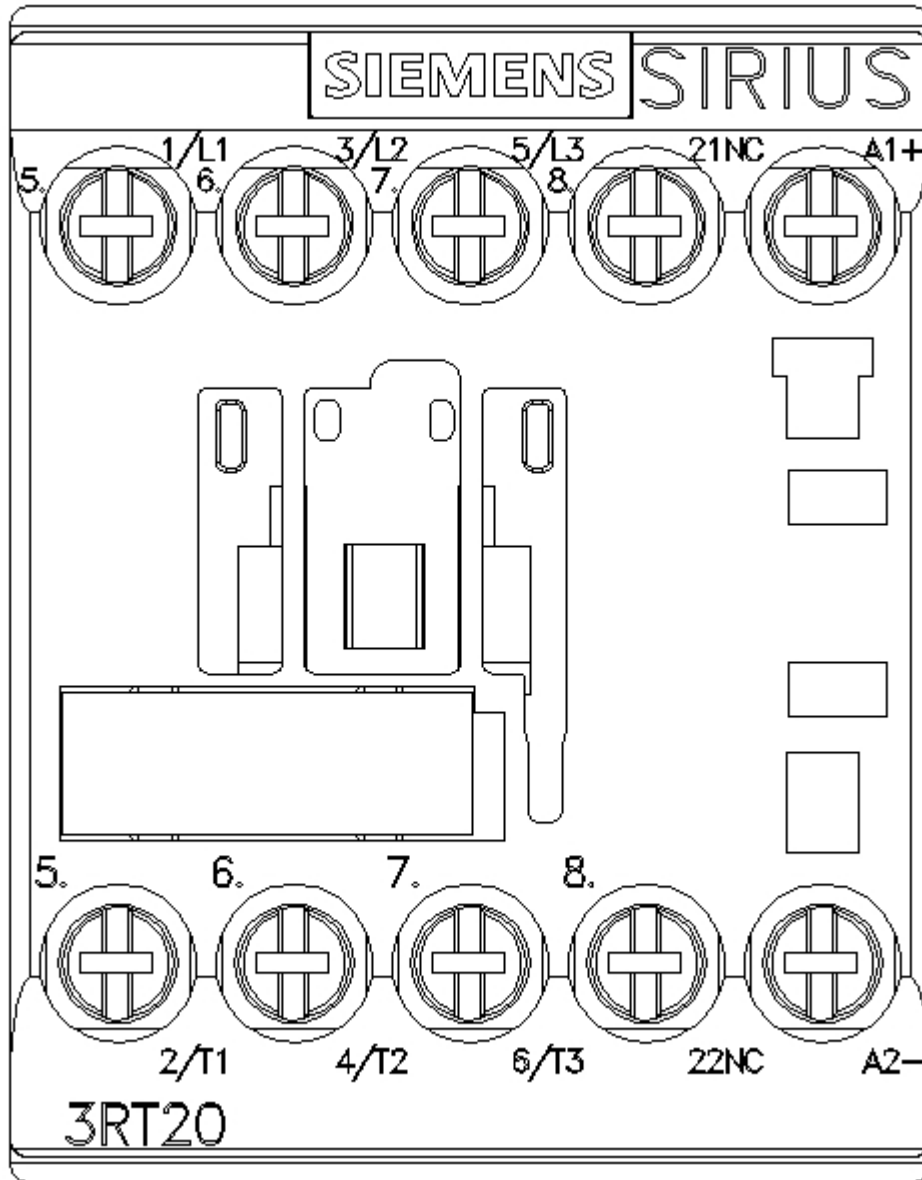
Kennlinien: Auslöseverhalten, I²t, Durchlassstrom

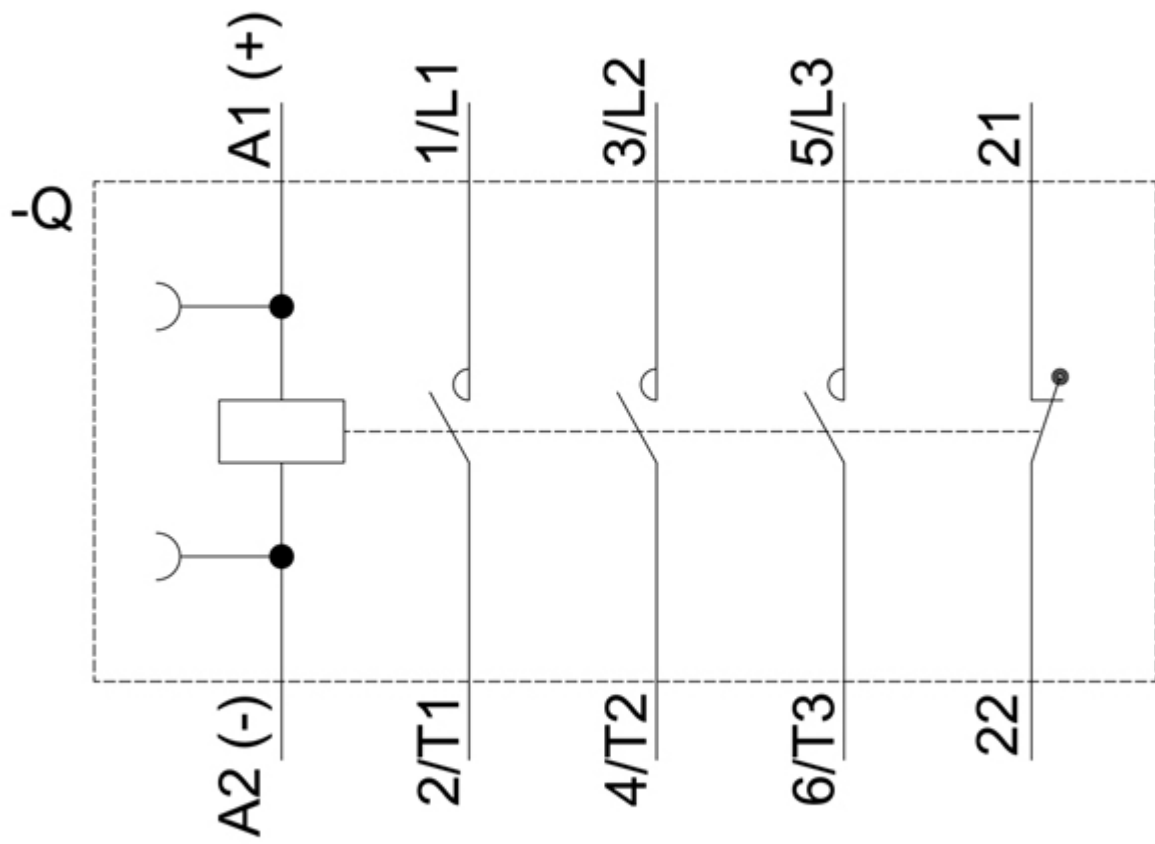
<https://support.industry.siemens.com/cs/ww/de/ps/3RT2016-1BM42/char>

Weitere Kennlinien (z. B. Elektrische Lebensdauer, Schalzhäufigkeit)

<http://www.automation.siemens.com/bilddb/index.aspx?view=Search&mlfb=3RT2016-1BM42&objecttype=14&gridview=view1>







letzte Änderung:

18.01.2021 