



Hilfsschalter frontseitig, 1 Ö Strombahn 1 Ö Anschluss von oben für 3RH2 und 3RT2 Schraubanschluss 71/72

Allgemeine technische Daten	
Produkt-Markename	SIRIUS
Eignung zur Verwendung	Hilfs- und Leistungsschutz
Schutzart IP frontseitig	IP20
Umgebungstemperatur	
<ul style="list-style-type: none"> <li>während Lagerung</li> <li>während Betrieb</li> </ul>	-55 ... +80 °C -25 ... +60 °C
mechanische Lebensdauer (Schaltspiele) typisch	10 000 000
elektrische Lebensdauer (Schaltspiele) bei AC-15 bei 230 V typisch	200 000
Kontaktzuverlässigkeit der Hilfskontakte	Eine Fehlschaltung pro 100 Mio. (17 V, 1 mA)
Isolationsspannung bei Verschmutzungsgrad 3 bei AC Bemessungswert	690 V
Stoßspannungsfestigkeit Bemessungswert	6 kV
Hilfsstromkreis	
Anzahl der Öffner für Hilfskontakte	
<ul style="list-style-type: none"> <li>unverzögert schaltend</li> <li>nacheilend schaltend</li> </ul>	1 0
Anzahl der Schließer für Hilfskontakte	
<ul style="list-style-type: none"> <li>unverzögert schaltend</li> <li>voreilend schaltend</li> </ul>	0 0
Betriebsstrom der Hilfskontakte bei AC-12	
<ul style="list-style-type: none"> <li>bei 24 V</li> <li>bei 230 V</li> <li>maximal</li> </ul>	10 A 10 A 10 A
Betriebsstrom	
<ul style="list-style-type: none"> <li>der Hilfskontakte                             <ul style="list-style-type: none"> <li>bei AC-14                                     <ul style="list-style-type: none"> <li>bei 125 V</li> <li>bei 250 V</li> </ul> </li> <li>bei AC-15                                     <ul style="list-style-type: none"> <li>bei 24 V</li> <li>bei 230 V</li> <li>bei 400 V</li> </ul> </li> </ul> </li> <li>bei AC-15 bei 690 V Bemessungswert</li> </ul>	6 A 6 A 6 A 6 A 3 A 1 A
Betriebsstrom	
<ul style="list-style-type: none"> <li>der Hilfskontakte bei DC-12                             <ul style="list-style-type: none"> <li>bei 24 V</li> </ul> </li> </ul>	10 A

— bei 110 V	3 A
— bei 220 V	1 A
• bei 2 Strombahnen in Reihe bei DC-12	
— bei 24 V Bemessungswert	10 A
— bei 60 V Bemessungswert	10 A
— bei 110 V Bemessungswert	4 A
— bei 220 V Bemessungswert	2 A
— bei 440 V Bemessungswert	1,3 A
— bei 600 V Bemessungswert	0,65 A
• bei 3 Strombahnen in Reihe bei DC-12	
— bei 24 V Bemessungswert	10 A
— bei 60 V Bemessungswert	10 A
— bei 110 V Bemessungswert	10 A
— bei 220 V Bemessungswert	3,6 A
— bei 440 V Bemessungswert	2,5 A
— bei 600 V Bemessungswert	1,8 A
<b>Betriebsstrom</b>	
• der Hilfskontakte bei DC-13	
— bei 24 V	6 A
— bei 60 V	2 A
— bei 110 V	1 A
— bei 220 V	0,3 A
• bei 2 Strombahnen in Reihe bei DC-13	
— bei 24 V Bemessungswert	10 A
— bei 60 V Bemessungswert	3,5 A
— bei 110 V Bemessungswert	1,3 A
— bei 220 V Bemessungswert	0,9 A
— bei 440 V Bemessungswert	0,2 A
— bei 600 V Bemessungswert	0,1 A
• bei 3 Strombahnen in Reihe bei DC-13	
— bei 24 V Bemessungswert	10 A
— bei 60 V Bemessungswert	4,7 A
— bei 110 V Bemessungswert	3 A
— bei 220 V Bemessungswert	1,2 A
— bei 440 V Bemessungswert	0,5 A
— bei 600 V Bemessungswert	0,26 A
<b>Einbau/ Befestigung/ Abmessungen</b>	
<b>Befestigungsart</b>	Schnappbefestigung
<b>Breite</b>	23,6 mm
<b>Höhe</b>	27,5 mm
<b>Tiefe</b>	38,6 mm
<b>Anschlüsse/ Klemmen</b>	
<b>Ausführung des elektrischen Anschlusses für Hilfs- und Steuerstromkreis</b>	Schraubanschluss
<b>Art der anschließbaren Leiterquerschnitte</b>	
• für Hilfskontakte	
— feindrähtig	
— mit Aderendbearbeitung	2x (0,5 ... 1,5 mm <sup>2</sup> ), 2x (0,75 ... 2,5 mm <sup>2</sup> )
• bei AWG-Leitungen für Hilfskontakte	2x (20 ... 16), 2x (18 ... 14)
<b>Sicherheitsrelevante Kenngrößen</b>	
<b>Produktfunktion Spiegelkontakt gemäß IEC 60947-4-1</b>	Ja
• <b>Anmerkung</b>	mit 3RT2
<b>Produktfunktion Zwangsführung gemäß IEC 60947-5-1</b>	Ja
• <b>Anmerkung</b>	mit 3RH2
<b>Approbationen/ Zertifikate</b>	
<b>allgemeine Produktzulassung</b>	<b>EMV (Elektromagnetische Verträglichkeit)</b>



[KC](#)



### Konformitätserklärung

[Sonstige](#)



EG-Konf.

### Prüfbescheinigungen

[Typprüfbescheinigung/Werkszeugnis](#)

[spezielle Prüfbescheinigungen](#)

### Schiffbau



ABS



BUREAU VERITAS

### Schiffbau



LRS



PRS



RINA



RMRS

### sonstiges

[Bestätigungen](#)

### Railway

[Schwingen / Schocken](#)

### Railway

[spezielle Prüfbescheinigungen](#)

[Typprüfbescheinigung/Werkszeugnis](#)

### Weitere Informationen

Information- and Downloadcenter (Kataloge, Broschüren,...)

<https://www.siemens.de/ic10>

Industry Mall (Online-Bestellsystem)

<https://mall.industry.siemens.com/mall/de/de/Catalog/product?mfb=3RH2911-1AA01>

CAX-Online-Generator

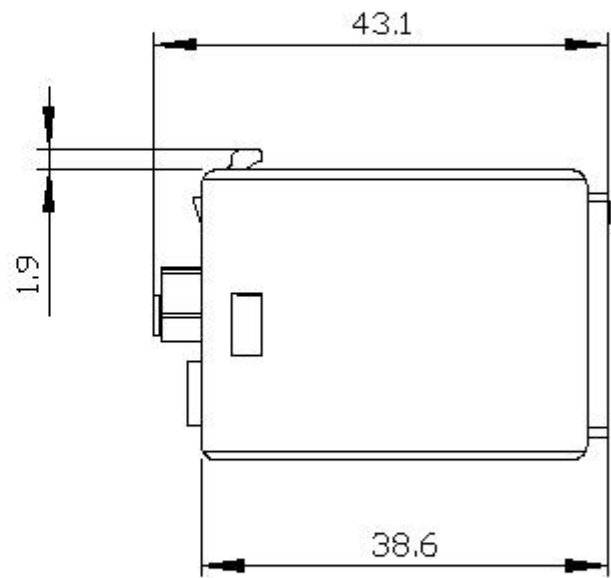
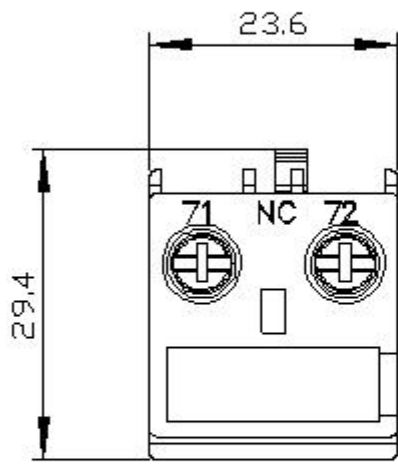
<http://support.automation.siemens.com/WW/CAXorder/default.aspx?lang=de&mfb=3RH2911-1AA01>

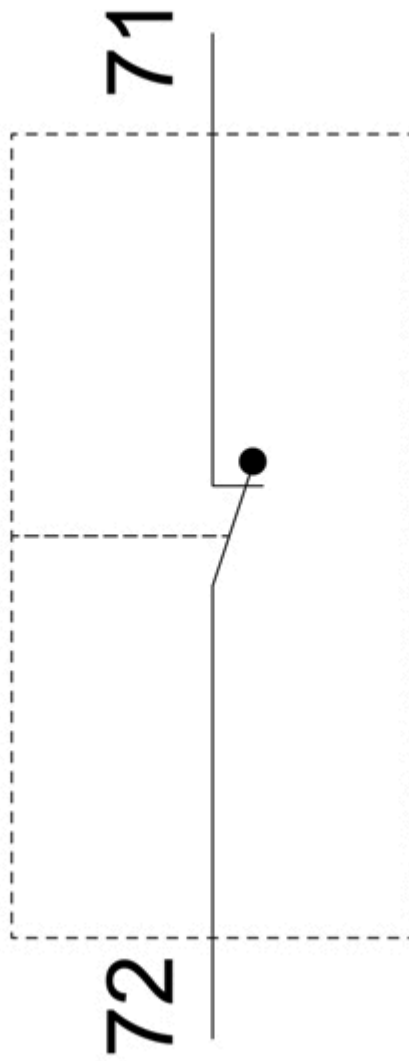
Service&Support (Handbücher, Betriebsanleitungen, Zertifikate, Kennlinien, FAQs,...)

<https://support.industry.siemens.com/cs/ww/de/ps/3RH2911-1AA01>

Bilddatenbank (Produktfotos, 2D-Maßzeichnungen, 3D-Modelle, Geräteschaltpläne, EPLAN Makros, ...)

[http://www.automation.siemens.com/bilddb/cax\\_de.aspx?mfb=3RH2911-1AA01&lang=de](http://www.automation.siemens.com/bilddb/cax_de.aspx?mfb=3RH2911-1AA01&lang=de)





letzte Änderung:

21.12.2020 