

KLEMMENABDECKUNG FUER 3RF21/3RF23
RINGKABELANSCHLUSS UND
SCHRAUBANSCHLUSS



Allgemeine technische Daten:

| | | |
|---------------------------------------|----|--------------------------------------|
| Produkt-Markename | | SIRIUS |
| Produkt-Bezeichnung | | Klemmabdeckung |
| Produktfunktion | | für Halbleiterrelais / -schütze 3RF2 |
| Umgebungstemperatur | | |
| • während Lagerung | °C | -55 ... +80 |
| Schwingfestigkeit gemäß IEC 60068-2-6 | | 2g |
| Schockfestigkeit gemäß IEC 60068-2-27 | | 15g / 11 ms |

Hilfsstromkreis:

| | | |
|---------------------------------------|--|---|
| Anzahl der Wechsler für Hilfskontakte | | 0 |
|---------------------------------------|--|---|

Einbau/ Befestigung/ Abmessungen:

| | | |
|------------------------------|----|-------------|
| Befestigungsart | | aufsteckbar |
| Befestigungsart Reiheneinbau | | Ja |
| Breite | mm | 22,5 |
| Höhe | mm | 36,5 |
| Tiefe | mm | 37,5 |

Approbationen/ Zertifikate:

| | | | |
|--------------------------------|------------------------------------------------|-----------------------|-----------|
| allgemeine Produktzulassung | EMV (Elektromagnetische Verträglichkeit) | Konformitätserklärung | sonstiges |
|--------------------------------|------------------------------------------------|-----------------------|-----------|



[Umweltbestätigung](#)

[Bestätigungen](#)

Weitere Informationen

Information- and Downloadcenter (Kataloge, Broschüren,...)

<http://www.siemens.de/industrial-controls/catalogs>

Industry Mall (Online-Bestellsystem)

<http://www.siemens.com/industrymall>

CAX-Online-Generator

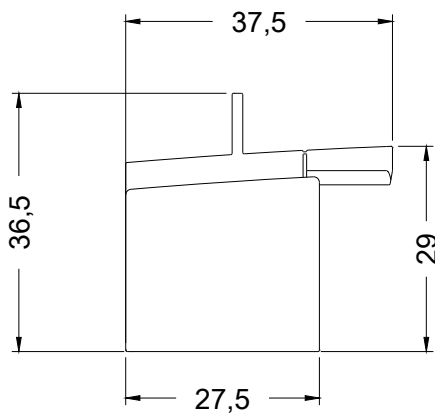
<http://support.automation.siemens.com/WW/CAXorder/default.aspx?lang=de&mlfb=3RF29003PA88>

Service&Support (Handbücher, Betriebsanleitungen, Zertifikate, Kennlinien, FAQs,...)

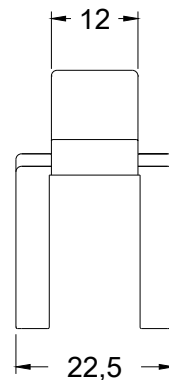
<https://support.industry.siemens.com/cs/ww/de/ps/3RF29003PA88>

Bilddatenbank (Produktfotos, 2D-Maßzeichnungen, 3D-Modelle, Geräteschaltpläne, EPLAN Makros, ...)

http://www.automation.siemens.com/bilddb/cax_de.aspx?mlfb=3RF29003PA88&lang=de



letzte Änderung:



11.04.2016