

UEBERLASTRELAIS 50...200 A FUER MOTORSCHUTZ BGR S6,  
 CLASS 10 SCHUETZANBAU/ EINZELAUFSTELLUNG  
 HAUPTSTROMKR.: DURCHSTECKW. HILFSSTROMKR.:  
 SCHRAUBANS. HAND-AUTOMATIK-RESET



Produkt-Markenname	SIRIUS
Produkt-Bezeichnung	Elektronisches Überlastrelais

**Allgemeine technische Daten:**

Baugröße des Schützes kombinierbar firmenspezifisch	S6
Verlustleistung [W] gesamt typisch	0,05 W
Isolationsspannung <ul style="list-style-type: none"> <li>• bei Verschmutzungsgrad 3 Bemessungswert</li> </ul>	1 000 V
Stoßspannungsfestigkeit Bemessungswert	8 kV
Schutzart IP <ul style="list-style-type: none"> <li>• frontseitig</li> </ul>	IP20
Schockfestigkeit	15g / 11 ms
Zündschutzart	PTB 06 ATEX 3001 Ex II (2) GD
Betriebsmittelkennzeichen gemäß DIN EN 81346-2	F

**Umgebungsbedingungen:**

Aufstellungshöhe bei Höhe über NN maximal	2 000 m
Umgebungstemperatur <ul style="list-style-type: none"> <li>• während Betrieb</li> <li>• während Lagerung</li> </ul>	-25 ... +60 °C -40 ... +80 °C

• während Transport	-40 ... +80 °C
<b>relative Luftfeuchte während Betrieb</b>	95 %
<b>Hauptstromkreis:</b>	
<b>Polzahl für Hauptstromkreis</b>	3
<b>einstellbarer Ansprechwert Strom des stromabhängigen Überlastauslösers</b>	50 ... 200 A
<b>Betriebsspannung</b>	
• bei AC-3 Bemessungswert maximal	1 000 V
<b>Hilfsstromkreis:</b>	
<b>Anzahl der Öffner</b>	
• für Hilfskontakte	1
<b>Anzahl der Schließer</b>	
• für Hilfskontakte	1
<b>Anzahl der Wechsler</b>	
• für Hilfskontakte	0
<b>Betriebsstrom der Hilfskontakte bei AC-15</b>	
• bei 24 V	4 A
• bei 110 V	4 A
• bei 120 V	4 A
• bei 125 V	4 A
• bei 230 V	3 A
<b>Betriebsstrom der Hilfskontakte bei DC-13</b>	
• bei 24 V	2 A
• bei 60 V	0,55 A
• bei 110 V	0,3 A
• bei 125 V	0,3 A
<b>Kurzschluss-Schutz</b>	
<b>Ausführung des Sicherungseinsatzes</b>	
• für Kurzschlussschutz des Hilfsschalters erforderlich	Sicherung gG: 6 A
<b>Einbau/ Befestigung/ Abmessungen:</b>	
<b>Einbaulage</b>	beliebig
<b>Befestigungsart</b>	Direktanbau / Einzelaufstellung
<b>Höhe</b>	119 mm
<b>Breite</b>	120 mm
<b>Tiefe</b>	155 mm
<b>einzuhaltender Abstand</b>	
• bei Reihenmontage	
— vorwärts	0 mm
— rückwärts	0 mm
— aufwärts	0 mm

— abwärts	0 m
— seitwärts	0 m
• zu geerdeten Teilen	
— vorwärts	0 m
— rückwärts	0 m
— aufwärts	0 m
— seitwärts	6 m
— abwärts	0 m
• zu spannungsführenden Teilen	
— vorwärts	0 m
— rückwärts	0 m
— aufwärts	0 m
— abwärts	0 m
— seitwärts	6 m

#### Anschlüsse/ Klemmen:

<b>Produktfunktion</b>	
• abnehmbare Klemme für Hilfs- und Steuerstromkreis	Ja
<b>Ausführung des elektrischen Anschlusses</b>	
• für Hauptstromkreis	Durchsteckwandler
• für Hilfs- und Steuerstromkreis	Schraubanschluss
<b>Art der anschließbaren Leiterquerschnitte</b>	
• für Hilfskontakte	
— eindrätig	0,5 ... 4 mm <sup>2</sup> , 2x (0,5 ... 2,5 mm <sup>2</sup> )
• bei AWG-Leitungen für Hilfskontakte	2x (20 ... 14)

#### Elektromagnetische Verträglichkeit:

<b>feldgebundene Störeinkopplung gemäß IEC 61000-4-3</b>	10 V/m
<b>elektrostatische Entladung gemäß IEC 61000-4-2</b>	6 kV Kontaktentladung / 8 kV Luftentladung

#### Approbationen/Zertifikate

allgemeine Produktzulassung	EMV (Elektromagnetische Verträglichkeit)	Explosionsschutz
-----------------------------	--	------------------



Konformitätserklärung	Prüfbescheinigungen	Schiffbau
-----------------------	---------------------	-----------



[spezielle Prüfbescheinigungen](#)

[Typprüfbescheinigung/Werkszeugnis](#)



Schiffbau	sonstiges
-----------	-----------



[sonstig](#)

[Umweltbestätigung](#)

#### Weitere Informationen

##### Information- and Downloadcenter (Kataloge, Broschüren,...)

<http://www.siemens.de/industrial-controls/catalogs>

##### Industry Mall (Online-Bestellsystem)

<https://mall.industry.siemens.com/mall/de/de/Catalog/product?mlfb=3RB20561FW2>

##### CAX-Online-Generator

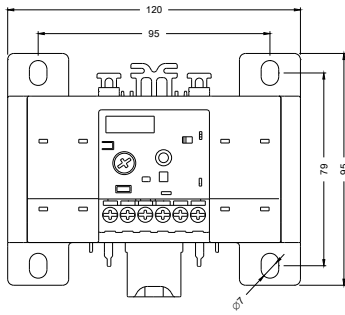
<http://support.automation.siemens.com/WW/CAXorder/default.aspx?lang=de&mlfb=3RB20561FW2>

##### Service&Support (Handbücher, Betriebsanleitungen, Zertifikate, Kennlinien, FAQs,...)

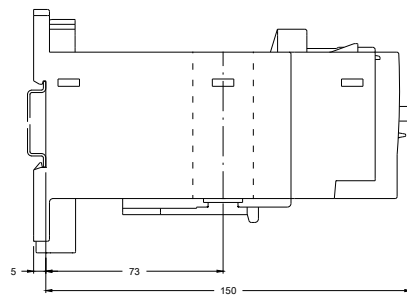
<https://support.industry.siemens.com/cs/ww/de/ps/3RB20561FW2>

##### Bilddatenbank (Produktfotos, 2D-Maßzeichnungen, 3D-Modelle, Geräteschaltpläne, EPLAN Makros, ...)

[http://www.automation.siemens.com/bilddb/cax\\_de.aspx?mlfb=3RB20561FW2&lang=de](http://www.automation.siemens.com/bilddb/cax_de.aspx?mlfb=3RB20561FW2&lang=de)



letzte Änderung:



23.05.2016