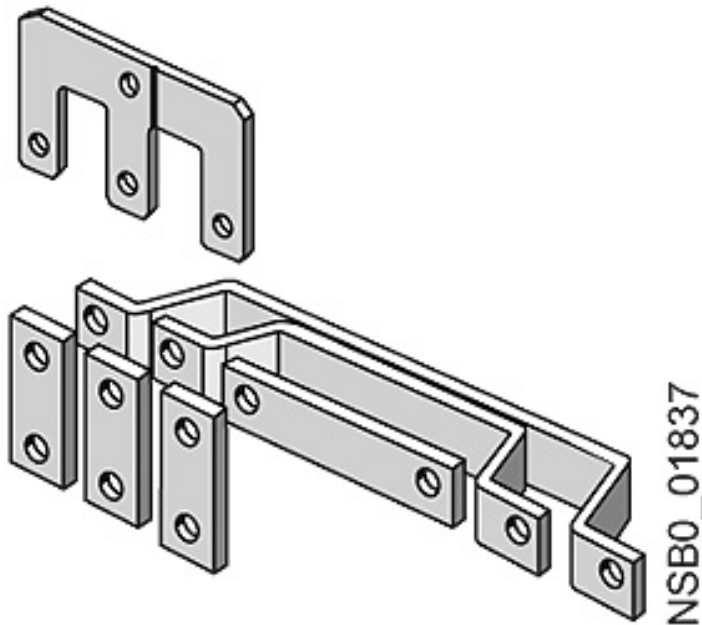


LEITUNGSSATZ FUER YD-STARTER BGR. S10-S10-S10



Allgemeine technische Daten:

Produkt-Markename	SIRIUS
Produkt-Bezeichnung	Leitungssatz
Ausführung des Produkts	für YD-Starter S10, S10, S10
Baugröße des Schützes	S10

Approbationen/ Zertifikate:

allgemeine Produktzulassung	Konformitätserklärung	Schiffbau
-----------------------------	-----------------------	-----------



GL

Schiffbau	sonstiges
-----------	-----------



RINA

[Umweltbestätigung](#)

[Bestätigungen](#)

### Weitere Informationen

**Information- and Downloadcenter (Kataloge, Broschüren,...)**

<http://www.siemens.de/industrial-controls/catalogs>

**Industry Mall (Online-Bestellsystem)**

<http://www.siemens.com/industrymall>

**CAX-Online-Generator**

<http://support.automation.siemens.com/WW/CAXorder/default.aspx?lang=de&mlfb=3RA19632B>

**Service&Support (Handbücher, Betriebsanleitungen, Zertifikate, Kennlinien, FAQs,...)**

<https://support.industry.siemens.com/cs/ww/de/ps/3RA19632B>

**Bilddatenbank (Produktfotos, 2D-Maßzeichnungen, 3D-Modelle, Geräteschaltpläne, EPLAN Makros, ...)**

[http://www.automation.siemens.com/bilddb/cax\\_de.aspx?mlfb=3RA19632B&lang=de](http://www.automation.siemens.com/bilddb/cax_de.aspx?mlfb=3RA19632B&lang=de)

letzte Änderung:

04.04.2016