

ZUBEHOER FUER SICHERUNGS-LASTTR FUER NH2
PRISMENKLEMME, EINFACH

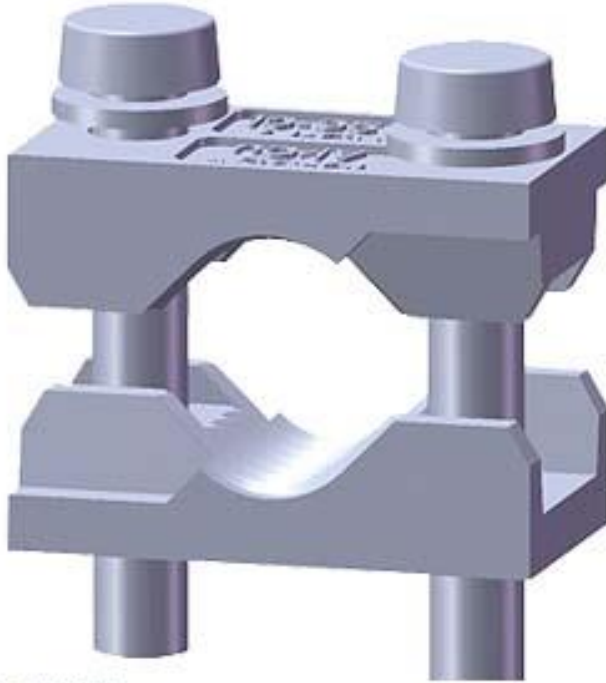


Abbildung ähnlich

Ausführung		
Produkt-Markename		SETRON
Produkt-Bezeichnung		Prismenklemme einfach 120 - 240mm ²
Ausführung des Produkts		Zubehör für Sicherungs-Lasttrennschalter 3NP1
Zubehör		
Zubehör		für Baugröße NH2 mit Schraubanschluss
allgemeine Produktzulassung		



Weitere Informationen
Information- and Downloadcenter (Kataloge, Broschüren,...) http://www.siemens.de/lowvoltage/kataloge
Industry Mall (Online-Bestellsystem) https://eb.automation.siemens.com/mall/de/WW/Catalog/Product/3NP19531BB10
Service&Support (Handbücher, Betriebsanleitungen, Zertifikate, Kennlinien, FAQs,...) http://support.automation.siemens.com/WW/view/de/3NP19531BB10/all

Bilddatenbank (Produktfotos, 2D-Maßzeichnungen, 3D-Modelle, Geräteschaltpläne, ...)

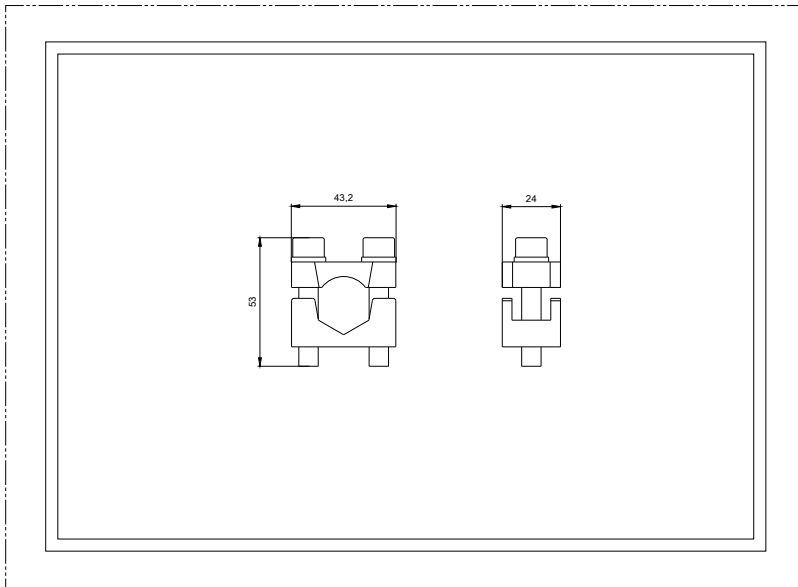
http://www.automation.siemens.com/bilddb/cax_de.aspx?mlfb=3NP19531BB10

CAx-Online-Generator

<http://www.siemens.com/cax>

Ausschreibungstexte (Leistungsverzeichnisse)

<http://ausschreibungstexte.siemens.com/tiplv>



letzte Änderung:

02.06.2016