

ZUBEHOER FUER SICHERUNGS-LASTTR FUER NH1
 GRIFFEINSATZ SICHERUNGSUEBERWACHUNG
 ELEKTROMECHANISCH



Abbildung ähnlich

Ausführung		
Produkt-Markename		SETRON
Produkt-Bezeichnung		Griffeinsatz mit elektromechanischer Sicherungsüberwachung MFM
Ausführung des Produkts		Zubehör für Sicherheits-Lasttrennschalter 3NP1

Zubehör		
Zubehör		für Baugröße NH1

allgemeine Produktzulassung	Prüfbescheinigungen
-----------------------------	---------------------

[Typprüfbescheinigung/Werkszeugnis](#)



Weitere Informationen

Information- and Downloadcenter (Kataloge, Broschüren,...)

<http://www.siemens.de/lowvoltage/kataloge>

Industry Mall (Online-Bestellsystem)

<https://eb.automation.siemens.com/mall/de/WW/Catalog/Product/3NP19431GB10>

Service&Support (Handbücher, Betriebsanleitungen, Zertifikate, Kennlinien, FAQs,...)

<http://support.automation.siemens.com/WW/view/de/3NP19431GB10/all>

Bilddatenbank (Produktfotos, 2D-Maßzeichnungen, 3D-Modelle, Geräteschaltpläne, ...)

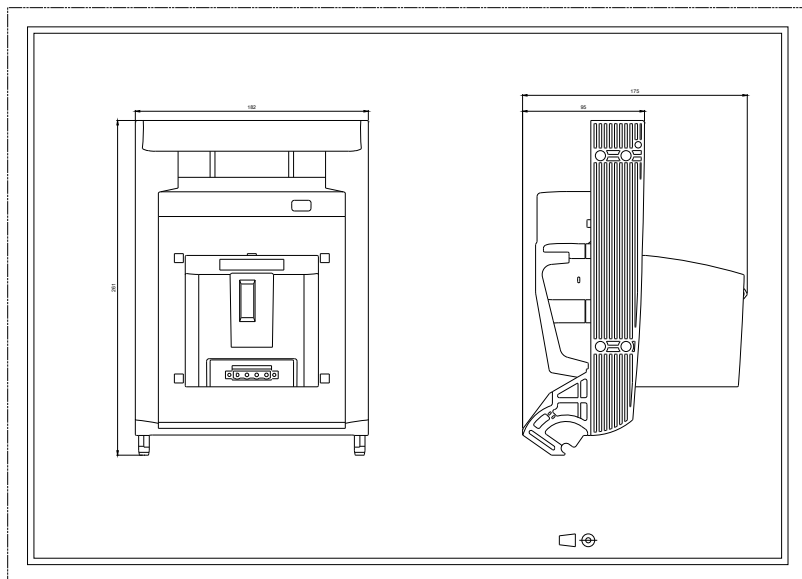
http://www.automation.siemens.com/bilddb/cax_de.aspx?mlfb=3NP19431GB10

CAX-Online-Generator

<http://www.siemens.com/cax>

Ausschreibungstexte (Leistungsverzeichnisse)

<http://ausschreibungstexte.siemens.com/tiplv>



letzte Änderung:

02.06.2016