

ZUBEHOER FUER SICHERUNGS-LASTTR FUER
NH000 HILFSLEITERANSCHLUSS BEI
RAHMENKLEMME



Abbildung ähnlich

Ausführung	
Produkt-Markename	SETRON
Produkt-Bezeichnung	Hilfsleiteranschluss 0,25 - 1mm ²
Ausführung des Produkts	Zubehör für Sicherungs-Lasttrennschalter 3NP1

Zubehör	
Zubehör	für Baugröße NH000 mit Rahmenklemme

allgemeine Produktzulassung	
-----------------------------	--



Weitere Informationen
Information- and Downloadcenter (Kataloge, Broschüren,...) http://www.siemens.de/lowvoltage/kataloge
Industry Mall (Online-Bestellsystem) https://eb.automation.siemens.com/mall/de/WW/Catalog/Product/3NP19231BG40
Service&Support (Handbücher, Betriebsanleitungen, Zertifikate, Kennlinien, FAQs,...) http://support.automation.siemens.com/WW/view/de/3NP19231BG40/all

Bilddatenbank (Produktfotos, 2D-Maßzeichnungen, 3D-Modelle, Geräteschaltpläne, ...)

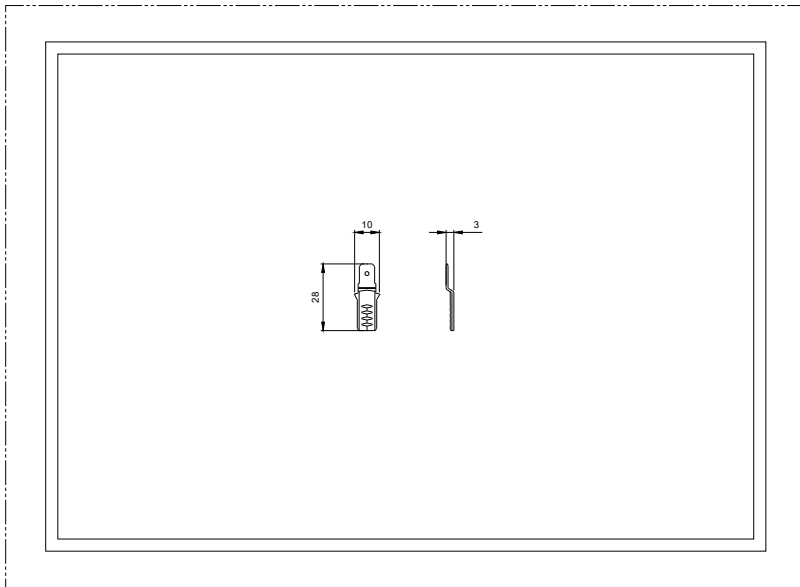
http://www.automation.siemens.com/bilddb/cax_de.aspx?mlfb=3NP19231BG40

CAX-Online-Generator

<http://www.siemens.com/cax>

Ausschreibungstexte (Leistungsverzeichnisse)

<http://ausschreibungstexte.siemens.com/tiplv>



letzte Änderung:

02.06.2016