



SICHERUNGSLASTTRENNSCHALTER 3-POLIG, NH2,  
400A 60MM SAMMELSCHIENENSYSTEM  
ABDECKEBENE 32/70 MM FLACHANSCHLUSS  
SICHERUNGSUEBERWACHUNG ELEKTRONISCH,  
EFM 20

Ausführung		
Produkt-Markename		SETRON
Produkt-Bezeichnung		Sicherungslasttrennschalter 3NP1
Ausführung des Produkts		Abdeckebene 32/70mm
Ausführung der Sammelschiene		Sammelschienenendicke 5 oder 10 mm
Ausführung der Sicherungsüberwachung		elektronisch EFM20
Ausführung des Betätigungselements		Deckelgriff
Ausführung des Lastschalters / Leistenform		Nein
Ausführung des Schaltantriebs / Motorantrieb		Nein

Allgemeine technische Daten		
Polzahl		3
Bauart des Geräts		für Sammelschienensystem 8US 60mm
Baugröße der Trennlasche		2 und 1
Baugröße des Sicherungseinsatzes		NH1, NH2
Dauerstrom / bei 35 °C / Bemessungswert	A	400
Durchlassstrom / bei geschlossenem Schalter / maximal zulässig	kA	40
Durchlasswert I**2t, max. / 500 V	A <sup>2</sup> ·s	2 150 000
Leistungsfaktor		

• bei AC-22 B		0,65
• bei AC-23 B		0,35
• bei kapazitiver Last		-0,25
<b>Leistungsschalter / Grundtyp</b>		3NP11
<b>mechanische Lebensdauer (Schaltspiele) / typisch</b>		1 000
<b>Sicherungssystem</b>		NH-Sicherung

<b>Spannung</b>		
Isolationsspannung / Bemessungswert	V	690
<b>Leistungsfaktor / bei AC-21 B</b>		0,95
Stoßspannungsfestigkeit / Bemessungswert	kV	8

<b>Schutzart und Schutzklasse</b>		
<b>Schutzart IP</b>		
• bei geschlossenem Schalter / mit Blende oder Kabelschuhabdeckung		IP40
• bei geschlossenem Schalter / ohne Blende oder Kabelschuhabdeckung		IP30
• frontseitig		IP40
• offen		IP20

<b>Verlustleistung</b>		
<b>Verlustleistung [W]</b>		
• bei Bemessungswert Strom / bei AC / bei warmem Betriebszustand / je Pol	W	11,3
• maximal	W	34

<b>Strom</b>		
<b>Dauerstrom</b>		
• Bemessungswert	A	400
• bei 40 °C / Bemessungswert	A	400
• bei 45 °C / Bemessungswert	A	392
• bei 50 °C / Bemessungswert	A	372
• bei 55 °C / Bemessungswert	A	356
<b>Durchlassstrom / bei zügigem Einschalten / maximal zulässig</b>	kA	40
<b>Durchlassstrom / I<sub>c</sub> / maximal zulässig</b>		
• 400 V	A	40 000
• 500V	A	40 000
<b>Durchlasswert I**2t, max. / 400 V</b>	A <sup>2</sup> ·s	2 150 000

<b>Hauptstromkreis</b>		
<b>Betriebsspannung</b>		
• bei AC / Bemessungswert / minimal	V	230
• bei AC / Bemessungswert / maximal	V	690
<b>Betriebsstrom / bei kapazitiver Last</b>		

- bei 400 V / maximal
- bei 500 V / maximal

A	72
A	55

### Hilfsstromkreis

Anzahl der Wechsler / für Hilfskontakte		0
<b>Anzahl der Öffner / für Hilfskontakte</b>		0
<b>Anzahl der Schließer / für Hilfskontakte</b>		0

### Eignung

<b>Eignung zur Verwendung</b>		
• Hauptschalter		Nein
• Lasttrennschalter		Ja
• NOT-AUS-Schalter		Nein
• Sicherheitsschalter		Ja
• Wartungs-/Reparaturschalter		Ja

### Produktdetails

Produktausstattung / Verriegelung		Ja
<b>Produktbestandteil</b>		
• Ausgelöstmelder		Ja
• Phasenausfallüberwachung		Ja
• Unterspannungsauslöser		Nein
• Unterspannungsauslöser mit voreilendem Kontakt		Nein
Produkteigenschaft / plombierbar		Ja
<b>Produkterweiterung</b>		
• Hilfsschalter		Ja
• optional		
— Abschließbarkeit		Ja
— Motorantrieb		Nein
— Spannungsauslöser		Nein

### Produktfunktion

<b>Produktfunktion</b>		
• Sicherungsüberwachung		Ja
• Überspannungsschutzüberwachung		Ja

### Kurzschluss

<b>bedingter Kurzschlussstrom (I<sub>q</sub>)</b>		
• Bemessungswert	kA	80
• bei AC / bei 500 V / bei zügigem Einschalten / Bemessungswert	kA	80
• bei AC / bei 690 V / bei zügigem Einschalten / Bemessungswert	kA	50
• bei geschlossenem Schalter / bei AC / bei 500 V / Bemessungswert	kA	100

- bei geschlossenem Schalter / bei AC / bei 690 V / Bemessungswert

kA	100
----	-----

### Anschlüsse

Anordnung des elektrischen Anschlusses / für Hauptstromkreis		sonstige
anschließbarer Leiterquerschnitt / für Hauptkontakte		
• eindrätig oder mehrdrätig / minimal	mm <sup>2</sup>	25
• eindrätig oder mehrdrätig / maximal	mm <sup>2</sup>	240
• mehrdrätig / minimal	mm <sup>2</sup>	25
• mehrdrätig / maximal	mm <sup>2</sup>	240
<b>Anzugsdrehmoment / bei Schraubanschluss</b>		
• minimal	N·m	10
• maximal	N·m	12
Ausführung des elektrischen Anschlusses / für Hauptstromkreis		Schraubanschluss

### Mechanischer Aufbau

<b>Höhe</b>	mm	306
<b>Breite</b>	mm	209,4
<b>Tiefe</b>	mm	187,6
<b>Einbaulage</b>		horizontal/vertikal
<b>Befestigungsart</b>		Sammelschiene
<b>Befestigungsart</b>		
• Bodenmontage		Nein
• Frontmontage		Nein
• Frontmontage mit 4-Loch Befestigung		Nein
• Frontmontage mit Zentralbefestigung		Nein
• Schienen-Montage		Ja
<b>Schienenmittenabstand</b>	mm	60
<b>Nettogewicht</b>	kg	4,9

### Umgebungsbedingungen

<b>Verschmutzungsgrad</b>		3
<b>Umgebungstemperatur</b>		
• während Betrieb / minimal	°C	-25
• während Betrieb / maximal	°C	55
• während Lagerung / minimal	°C	-50
• während Lagerung / maximal	°C	80

### Approbationen Zertifikate

<b>Betriebsmittelkennzeichen</b>		
• gemäß DIN EN 61346-2		Q
• gemäß DIN EN 81346-2		Q

allgemeine Produktzulassung	Konformitätserklärung	Prüfbescheinigungen	Schiffbau
-----------------------------	-----------------------	---------------------	-----------



[Typprüfbescheinigung/Werkszeugnis](#)



## Schiffbau



GL



LRS

## Weitere Informationen

**Information- and Downloadcenter (Kataloge, Broschüren,...)**

<http://www.siemens.de/lowvoltage/kataloge>

**Industry Mall (Online-Bestellsystem)**

<https://eb.automation.siemens.com/mall/de/WW/Catalog/Product/3NP11531BC13>

**Service&Support (Handbücher, Betriebsanleitungen, Zertifikate, Kennlinien, FAQs,...)**

<http://support.automation.siemens.com/WW/view/de/3NP11531BC13/all>

**Bilddatenbank (Produktfotos, 2D-Maßzeichnungen, 3D-Modelle, Geräteschaltpläne, ...)**

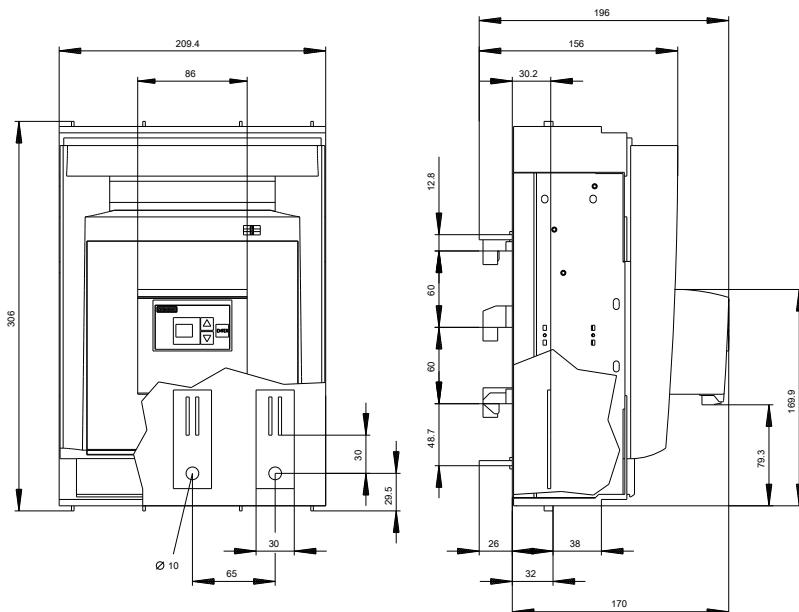
[http://www.automation.siemens.com/bilddb/cax\\_de.aspx?mlfb=3NP11531BC13](http://www.automation.siemens.com/bilddb/cax_de.aspx?mlfb=3NP11531BC13)

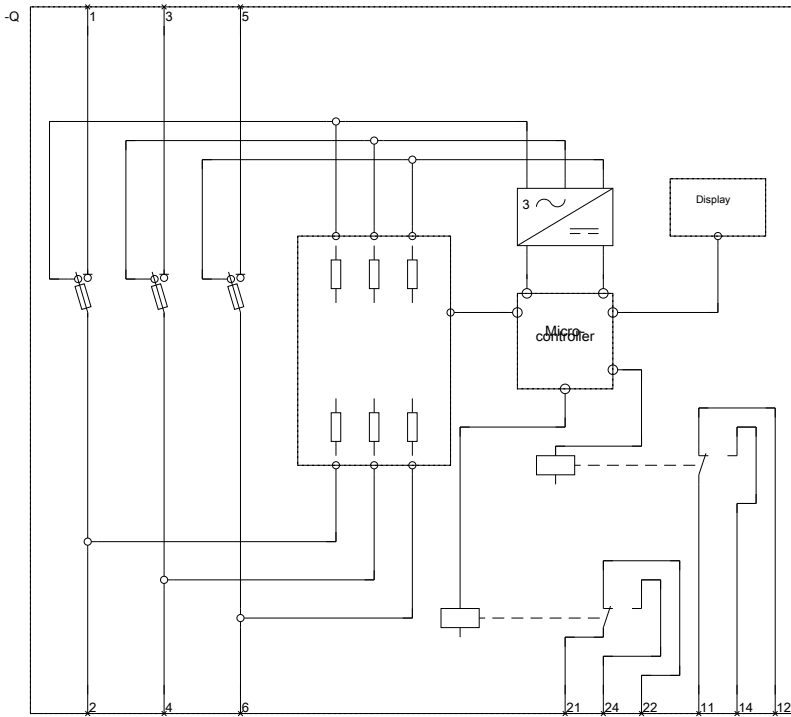
**CAX-Online-Generator**

<http://www.siemens.com/cax>

**Ausschreibungstexte (Leistungsverzeichnisse)**

<http://ausschreibungstexte.siemens.com/tiplv>





letzte Änderung:

06.06.2016