



SICHERUNGSLASTTRENNSCHALTER 3-POLIG,
NH000, 160A MONTAGEPLATTENAUFBAU
ABDECKEBENE 45 MM RAHMENKLEMME
SICHERUNGSUEBERWACHUNG ELEKTRONISCH,
EFM 10

| Ausführung | | |
|--|--|----------------------------------|
| Produkt-Markename | | SENTRON |
| Produkt-Bezeichnung | | Sicherungslasttrennschalter 3NP1 |
| Ausführung des Produkts | | Abdeckebene 45mm |
| Ausführung der Sicherungsüberwachung | | elektronisch EFM10 |
| Ausführung des Betätigungselements | | Deckelgriff |
| Ausführung des Lastschalters / Leistenform | | Nein |
| Ausführung des Schaltantriebs / Motorantrieb | | Nein |

| Allgemeine technische Daten | | |
|--|-------------------|---|
| Polzahl | | 3 |
| Bauart des Geräts | | für Aufbau und Einbau auf Montageplatte |
| Baugröße der Trennlasche | | 0 |
| Baugröße des Sicherungseinsatzes | | NH000 |
| Dauerstrom / bei 35 °C / Bemessungswert | A | 160 |
| Durchlassstrom / bei geschlossenem Schalter / maximal zulässig | kA | 15 |
| Durchlasswert I**2t, max. / 500 V | A ² ·s | 56 000 |
| Leistungsfaktor | | |
| • bei AC-22 B | | 0,65 |

| | | |
|---|--|--------------|
| • bei AC-23 B | | 0,45 |
| • bei kapazitiver Last | | -0,25 |
| Leistungsschalter / Grundtyp | | 3NP11 |
| mechanische Lebensdauer (Schaltspiele) / typisch | | 2 000 |
| Sicherungssystem | | NH-Sicherung |

| | | |
|--|----|------|
| Spannung | | |
| Isolationsspannung / Bemessungswert | V | 690 |
| Leistungsfaktor / bei AC-21 B | | 0,95 |
| Stoßspannungsfestigkeit / Bemessungswert | kV | 8 |

| | | |
|---|--|------|
| Schutzart und Schutzklasse | | |
| Schutzart IP | | |
| • bei geschlossenem Schalter / mit Blende oder Kabelschuhabdeckung | | IP40 |
| • bei geschlossenem Schalter / ohne Blende oder Kabelschuhabdeckung | | IP30 |
| • frontseitig | | IP40 |
| • offen | | IP20 |

| | | |
|---|---|---|
| Verlustleistung | | |
| Verlustleistung [W] | | |
| • bei Bemessungswert Strom / bei AC / bei warmem Betriebszustand / je Pol | W | 3 |
| • maximal | W | 9 |

| | | |
|--|-------------------|--------|
| Strom | | |
| Dauerstrom | | |
| • Bemessungswert | A | 100 |
| • bei 40 °C / Bemessungswert | A | 150 |
| • bei 45 °C / Bemessungswert | A | 140 |
| • bei 50 °C / Bemessungswert | A | 130 |
| • bei 55 °C / Bemessungswert | A | 120 |
| Durchlassstrom / bei zügigem Einschalten / maximal zulässig | kA | 10 |
| Durchlassstrom / I_c / maximal zulässig | | |
| • 400 V | A | 15 000 |
| • 500V | A | 15 000 |
| Durchlasswert I**2t, max. / 400 V | A ² ·s | 56 000 |

| | | |
|---|---|-----|
| Hauptstromkreis | | |
| Betriebsspannung | | |
| • bei AC / Bemessungswert / minimal | V | 230 |
| • bei AC / Bemessungswert / maximal | V | 690 |
| Betriebsstrom / bei kapazitiver Last | | |
| • bei 400 V / maximal | A | 72 |

- bei 500 V / maximal

| | |
|---|----|
| A | 55 |
|---|----|

Hilfsstromkreis

| | | |
|---|--|---|
| Anzahl der Wechsler / für Hilfskontakte | | 0 |
| Anzahl der Öffner / für Hilfskontakte | | 0 |
| Anzahl der Schließer / für Hilfskontakte | | 0 |

Eignung

| | | |
|-------------------------------|--|------|
| Eignung zur Verwendung | | |
| • Hauptschalter | | Nein |
| • Lasttrennschalter | | Ja |
| • NOT-AUS-Schalter | | Nein |
| • Sicherheitsschalter | | Ja |
| • Wartungs-/Reparaturschalter | | Ja |

Produktdetails

| | | |
|---|--|------|
| Produktausstattung / Verriegelung | | Ja |
| Produktbestandteil | | |
| • Ausgelöstmelder | | Ja |
| • Phasenausfallüberwachung | | Nein |
| • Unterspannungsauslöser | | Nein |
| • Unterspannungsauslöser mit voreilem Kontakt | | Nein |
| Produkteigenschaft / plombierbar | | Ja |
| Produktweiterung | | |
| • Hilfsschalter | | Ja |
| • optional | | |
| — Abschließbarkeit | | Ja |
| — Motorantrieb | | Nein |
| — Phasenausfallüberwachung | | Ja |
| — Spannungsauslöser | | Nein |
| — Überspannungsschutzüberwachung | | Ja |

Produktfunktion

| | | |
|----------------------------------|--|------|
| Produktfunktion | | |
| • Sicherungsüberwachung | | Ja |
| • Überspannungsschutzüberwachung | | Nein |

Kurzschluss

| | | |
|---|----|----|
| bedingter Kurzschlussstrom (I_k) | | |
| • Bemessungswert | kA | 80 |
| • bei AC / bei 500 V / bei zügigem Einschalten / Bemessungswert | kA | 80 |
| • bei AC / bei 690 V / bei zügigem Einschalten / Bemessungswert | kA | 80 |

- bei geschlossenem Schalter / bei AC / bei 500 V / Bemessungswert
- bei geschlossenem Schalter / bei AC / bei 690 V / Bemessungswert

| | |
|----|-----|
| kA | 120 |
| kA | 120 |

Anschlüsse

| | | |
|---|-----------------|--------------|
| Anordnung des elektrischen Anschlusses / für Hauptstromkreis | | sonstige |
| anschließbarer Leiterquerschnitt / für Hauptkontakte | | |
| • eindrätig oder mehrdrätig / minimal | mm ² | 1,5 |
| • eindrätig oder mehrdrätig / maximal | mm ² | 50 |
| • feindrätig / mit Aderendbearbeitung / minimal | mm ² | 1,5 |
| • feindrätig / mit Aderendbearbeitung / maximal | mm ² | 35 |
| • mehrdrätig / minimal | mm ² | 1,5 |
| • mehrdrätig / maximal | mm ² | 50 |
| Anzugsdrehmoment / bei Schraubanschluss | | |
| • minimal | N·m | 3,5 |
| • maximal | N·m | 4 |
| Ausführung des elektrischen Anschlusses / für Hauptstromkreis | | Rahmenklemme |

Mechanischer Aufbau

| | | |
|---------------------------------------|----|---------------------|
| Höhe | mm | 141,7 |
| Breite | mm | 88,8 |
| Tiefe | mm | 118,2 |
| Einbaulage | | horizontal/vertikal |
| Befestigungsart | | Montageplatte |
| Befestigungsart | | |
| • Bodenmontage | | Ja |
| • Frontmontage | | Nein |
| • Frontmontage mit 4-Loch Befestigung | | Nein |
| • Frontmontage mit Zentralbefestigung | | Nein |
| • Schienen-Montage | | Nein |
| Nettogewicht | kg | 0,59 |

Umgebungsbedingungen

| | | |
|------------------------------|----|-----|
| Verschmutzungsgrad | | 3 |
| Umgebungstemperatur | | |
| • während Betrieb / minimal | °C | -25 |
| • während Betrieb / maximal | °C | 55 |
| • während Lagerung / minimal | °C | -50 |
| • während Lagerung / maximal | °C | 80 |


Approbationen Zertifikate

| | | |
|----------------------------------|--|--|
| Betriebsmittelkennzeichen | | |
|----------------------------------|--|--|

- gemäß DIN EN 61346-2
- gemäß DIN EN 81346-2

Q

Q

| allgemeine Produktzulassung | Konformitätserklärung | Prüfbescheinigungen | Schiffbau |
|--|---|--|---|
|  CCC |  UL |  EAC |  EG-Konf. |
| | | Typprüfbescheinigung/Werkszeugnis |  DNV |

Schiffbau



GL



LRS

Weitere Informationen

Information- and Downloadcenter (Kataloge, Broschüren,...)

<http://www.siemens.de/lowvoltage/kataloge>

Industry Mall (Online-Bestellsystem)

<https://eb.automation.siemens.com/mall/de/WW/Catalog/Product/3NP11231CA22>

Service&Support (Handbücher, Betriebsanleitungen, Zertifikate, Kennlinien, FAQs,...)

<http://support.automation.siemens.com/WW/view/de/3NP11231CA22/all>

Bilddatenbank (Produktfotos, 2D-Maßzeichnungen, 3D-Modelle, Geräteschaltpläne, ...)

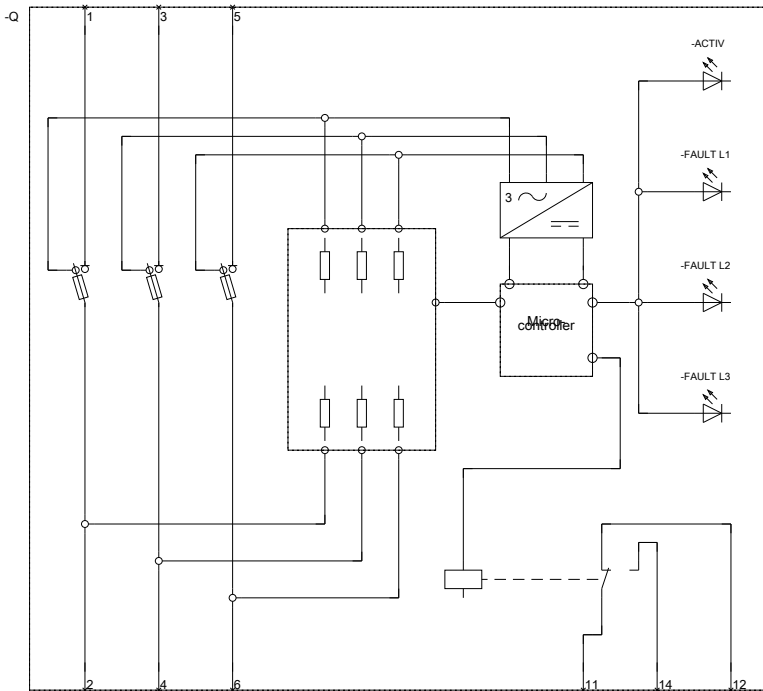
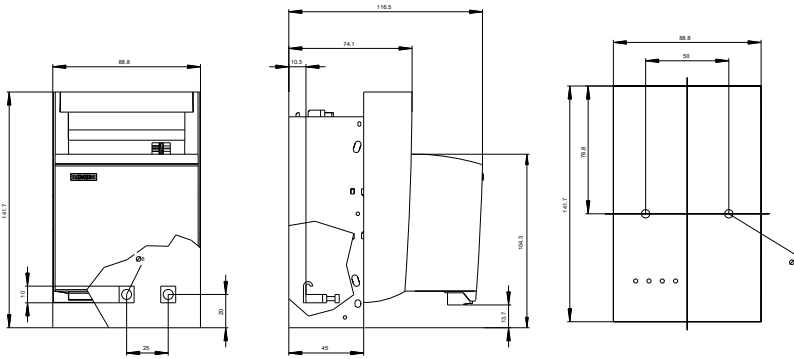
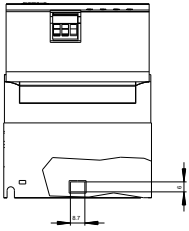
http://www.automation.siemens.com/bilddb/cax_de.aspx?mfb=3NP11231CA22

CAX-Online-Generator

<http://www.siemens.com/cax>

Ausschreibungstexte (Leistungsverzeichnisse)

<http://ausschreibungstexte.siemens.com/tiplv>



letzte Änderung:

06.06.2016