

SITOR SICHERUNGSEINSATZ FUER  
HALBLEITERSCHUTZ 500A GR 690V GROESSE 3  
ANSCHLUSS KONTAKTMESSER 110MM



Abbildung ähnlich

Ausführung		
Produkt-Markename		SETRON
Produkt-Bezeichnung		SITOR Sicherungseinsatz
Ausführung des Produkts		Halbleiterschutzsicherung
Ausführung des Kennmelders		Stirnkennmelder
Ausführung des Schaltkontakts		mit Messerkontakten, versilbert
Ausführung des Sicherungseinsatzes		SITOR, Bauform NH
Allgemeine technische Daten		
Baugröße des Sicherungssystems / gemäß DIN EN 60269-1		NH3
Betriebsklasse des Sicherungseinsatzes		gR
Leistungsschalter / Grundtyp		3NC
Wechselastfaktor (WL)		0,85
Versorgungsspannung / bei DC	V	440
Schaltvermögen		
Schaltvermögen Strom		
<ul style="list-style-type: none"> <li>gemäß IEC 60947-2 / Bemessungswert</li> </ul>	kA	100
Verlustleistung		

<b>Verlustleistung [W]</b>		
<ul style="list-style-type: none"> <li>• bei Bemessungswert Strom / bei AC / bei warmem Betriebszustand / je Pol</li> </ul>	W	130
<ul style="list-style-type: none"> <li>• maximal</li> </ul>	W	130

<b>Strom</b>		
Bemessungsstrom I <sub>n</sub> / IEC, DIN/VDE / bei 40 Cel	A	500
Strom / bei AC / Bemessungswert	A	500

<b>Produktdetails</b>		
<b>Produktbeschreibung</b>		keine Unverwechselbarkeit
<b>Zubehör / im Lieferumfang enthalten</b>		Mit geschlitzten Messerkontakten mit 2 Längsschlitz zur Schraubbefestigung M10 oder zum Einbau in NH-Sicherungsunterteile oder Lasttrennschalter

<b>Mechanischer Aufbau</b>		
<b>Einbaulage</b>		beliebig, vorzugsweise senkrecht

<b>Umgebungsbedingungen</b>		
<b>Umgebungstemperatur</b>		
<ul style="list-style-type: none"> <li>• minimal</li> </ul>	°C	-20
<ul style="list-style-type: none"> <li>• maximal</li> </ul>	°C	50
<b>Umweltkategorie</b>		-20 bis +50 bei 95% relativer Feuchte

<b>Approbationen Zertifikate</b>		
<b>Betriebsmittelkennzeichen</b>		
<ul style="list-style-type: none"> <li>• gemäß DIN EN 61346-2</li> </ul>		F
<ul style="list-style-type: none"> <li>• gemäß DIN EN 81346-2</li> </ul>		F

#### allgemeine Produktzulassung

[sonstig](#)



#### Weitere Informationen

##### Information- and Downloadcenter (Kataloge, Broschüren,...)

<http://www.siemens.de/lowvoltage/kataloge>

##### Industry Mall (Online-Bestellsystem)

<https://eb.automation.siemens.com/mall/de/WW/Catalog/Product/3NC84340C>

##### Service&Support (Handbücher, Betriebsanleitungen, Zertifikate, Kennlinien, FAQs,...)

<http://support.automation.siemens.com/WW/view/de/3NC84340C/all>

##### Bilddatenbank (Produktfotos, 2D-Maßzeichnungen, 3D-Modelle, Geräteschaltpläne, ...)

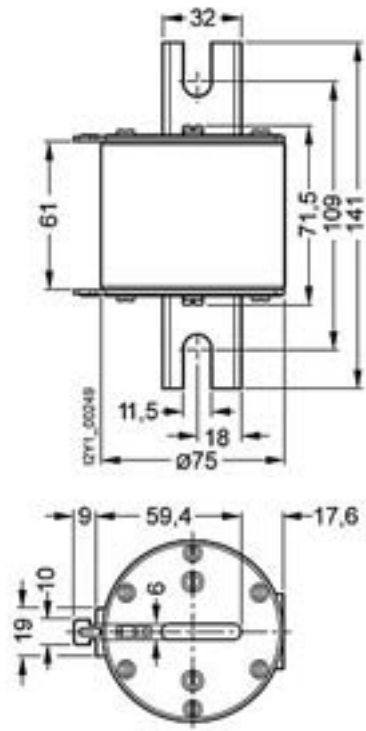
[http://www.automation.siemens.com/bilddb/cax\\_de.aspx?mfb=3NC84340C](http://www.automation.siemens.com/bilddb/cax_de.aspx?mfb=3NC84340C)

##### CAX-Online-Generator

<http://www.siemens.com/cax>

##### Ausschreibungstexte (Leistungsverzeichnisse)

<http://ausschreibungstexte.siemens.com/tiplv>



letzte Änderung:

06.06.2016