

LASTTRENNSCHALTER 400A, BAUGROESSE 3, 6-POLIG DC FRONTANTRIEB MITTIG GRUNDGERAET OHNE HANDGRIFF FLACHANSCHLUSS



Ausführung		
Produkt-Markename		SETRON
Produkt-Bezeichnung		Schaltgerät
Ausführung des Produkts		Lasttrennschalter 3KD
Ausführung der Anzeige / für Schaltstellungsanzeige Türkupplungs-Drehantrieb		ON-OFF
Ausführung des Betätigungselements		ohne
Ausführung des Griffs		ohne
Ausführung des Schaltantriebs / Motorantrieb		Nein
Allgemeine technische Daten		
Polzahl		6
Bauart des Geräts		Festeinbau
Baugröße des Lasttrennschalters		3
elektrische Lebensdauer (Schaltspiele) • bei DC-21 A / bei 1000 V		200
Leistungsschalter / Grundtyp		3KD4
mechanische Lebensdauer (Schaltspiele) / typisch		10 000
Position / des Schaltantriebs		nach den dritten Pol
Überspannungskategorie		IV

Spannung

Betriebsspannung / bei Strombahnen in Reihe		
• bei Verschmutzungsgrad 2 / bei DC / Bemessungswert / Anmerkung		1200 / 6
• bei Verschmutzungsgrad 3 / bei DC / Bemessungswert / Anmerkung		1200 / 6
Isolationsspannung		
• bei Verschmutzungsgrad 2 / bei DC / Bemessungswert	V	1 250
• bei Verschmutzungsgrad 3 / bei DC / Bemessungswert	V	1 250
Stoßspannungsfestigkeit / Bemessungswert	kV	12

Schutzart und Schutzklasse

Schutzart IP		IP00
Schutzart IP		
• bei geschlossenem Schalter / mit Blende oder Kabelschuhabdeckung		IP20
• frontseitig		IP00

Verlustleistung

Verlustleistung [W]		
• bei konventionellem thermischen Bemessungsstrom / je Pol	W	17

Strom

Betriebsstrom		
• bei DC-21 A / bei 1200 V / Bemessungswert / maximal		400 / 6
Dauerstrom		
• Bemessungswert	A	400
• bei 40 °C / Bemessungswert	A	400
• bei 45 °C / Bemessungswert	A	400
• bei 50 °C / Bemessungswert	A	400
• bei 55 °C / Bemessungswert	A	400
• bei 60 °C / Bemessungswert	A	400
• bei 65 °C / Bemessungswert	A	400
• bei 70 °C / Bemessungswert	A	400
Dauerstrom / bei DC / Bemessungswert	A	400
Kurzzeitstromfestigkeit (I_{cw})		
• bei DC / bei 1200 V / befristet auf 1 s / Bemessungswert	kA	10

Hauptstromkreis

Betriebsleistung		
-------------------------	--	--

- bei AC-23 A / bei 400 V / bei 50/60 Hz / Bemessungswert
- bei AC-23 A / bei 500 V / bei 50/60 Hz / Bemessungswert
- bei AC-23 A / bei 690 V / bei 50/60 Hz / Bemessungswert

kW	220
kW	250
kW	315

Hilfsstromkreis

Anzahl der angeschlossenen Öffner / für Hilfskontakte	0
Anzahl der angeschlossenen Schließer / für Hilfskontakte	0
Anzahl der angeschlossenen Wechsler / für Hilfskontakte	0
Anzahl der Wechsler / für Hilfskontakte	0
Anzahl der Öffner / für Hilfskontakte	6
Anzahl der Schließer / für Hilfskontakte	6

Eignung

Eignung zur Verwendung	
• Hauptschalter	Ja
• Lasttrennschalter	Ja
• NOT-AUS-Schalter	Ja
• Sicherheitsschalter	Ja
• Wartungs-/Reparaturschalter	Ja

Produktdetails

Produktausstattung / Verriegelung	Nein
Produktbestandteil	
• Ausgelöstmelder	Nein
• Spannungsauslöser	Nein
• Unterspannungsauslöser	Nein
• Unterspannungsauslöser mit voreilem Kontakt	Nein
Produkterweiterung	
• Hilfsschalter	Ja
• optional	
— Motorantrieb	Nein
— Spannungsauslöser	Nein

Kurzschluss

Einschaltvermögen Kurzschlussstrom (I_{cm})	
• für Lasttrennschalter / bei 1200 V / ohne Sicherungseinsatz / Bemessungswert / minimal	kA 14,2

Anschlüsse

<ul style="list-style-type: none"> • Art der anschließbaren Leiterquerschnitte / für Cu-Stromschiene • Art der anschließbaren Leiterquerschnitte / für Al-Leiter / mehrdrähtig / mit Kabelschuh • Art der anschließbaren Leiterquerschnitte / für Cu-Leiter / mehrdrähtig / mit Kabelschuh / gemäß DIN 46234 • Art der anschließbaren Leiterquerschnitte / für Cu-Leiter / mehrdrähtig / mit Kabelschuh / gemäß DIN 46235 • Art des anschließbaren Leiterquerschnitts / bei Kombination Al Leiter+Schalter 	<p>1x (30x10mm²)</p> <p>1x (25 ... 240mm²), 2x (25 ... 120mm²)</p> <p>1x (6 ... 240mm²), 2x (6 ... 150mm²)</p> <p>1x (16 ... 185mm²), 2x (16 ... 150MM²)</p> <p>315A / 240mm²</p>
Ausführung des elektrischen Anschlusses <ul style="list-style-type: none"> • für Hauptstromkreis 	Flachanschluss

Mechanischer Aufbau		
Höhe	mm	164
Breite	mm	322
Tiefe	mm	93,5
Einbaulage		beliebig
Befestigungsart		Bodenbefestigung
Befestigungsart		
<ul style="list-style-type: none"> • Frontmontage mit 4-Loch Befestigung • Frontmontage mit Zentralbefestigung • Schienen-Montage 		Nein Nein Nein
Nettogewicht	g	3 950

Umgebungsbedingungen		
Umgebungstemperatur		
<ul style="list-style-type: none"> • während Betrieb / minimal • während Betrieb / maximal • während Lagerung / minimal • während Lagerung / maximal 	°C	-25 70 -50 80

Approbationen Zertifikate		
Betriebsmittelkennzeichen		
<ul style="list-style-type: none"> • gemäß DIN EN 61346-2 • gemäß DIN EN 81346-2 		Q Q

allgemeine Produktzulassung	Konformitätserklärung
------------------------------------	------------------------------



[sonstig](#)



Weitere Informationen

Information- and Downloadcenter (Kataloge, Broschüren,...)

<http://www.siemens.de/lowvoltage/kataloge>

Industry Mall (Online-Bestellsystem)

<https://eb.automation.siemens.com/mall/de/WW/Catalog/Product/3KD42600PE200>

Service&Support (Handbücher, Betriebsanleitungen, Zertifikate, Kennlinien, FAQs,...)

<http://support.automation.siemens.com/WW/view/de/3KD42600PE200/all>

Bilddatenbank (Produktfotos, 2D-Maßzeichnungen, 3D-Modelle, Geräteschaltpläne, ...)

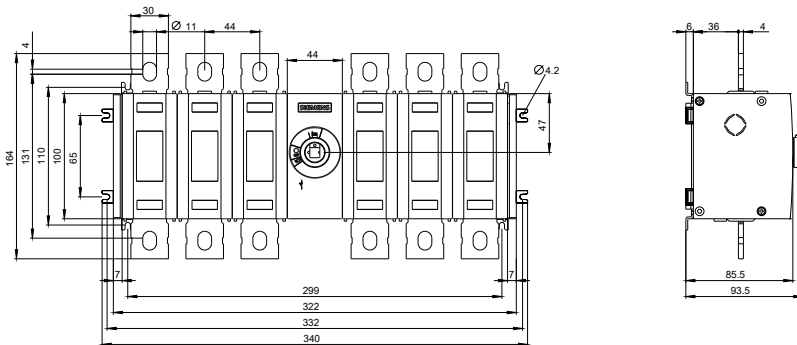
http://www.automation.siemens.com/bilddb/cax_de.aspx?mfb=3KD42600PE200

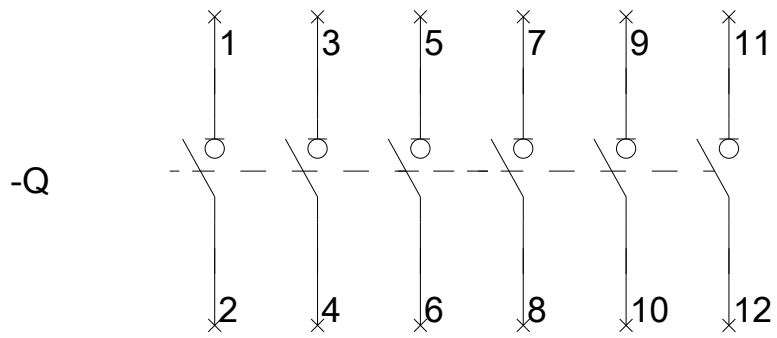
CAX-Online-Generator

<http://www.siemens.com/cax>

Ausschreibungstexte (Leistungsverzeichnisse)

<http://ausschreibungstexte.siemens.com/tiplv>





letzte Änderung:

06.06.2016