

LASTTRENNSCHALTER 250A, BAUGROESSE 3, 3-POLIG SEITENWANDANTRIEB RECHTS
GRUNDGERAET OHNE HANDGRIFF
FLACHANSCHLUSS



Ausführung		
Produkt-Markename		SETRON
Produkt-Bezeichnung		Schaltgerät
Ausführung des Produkts		Lasttrennschalter 3KD
Ausführung der Anzeige / für Schaltstellungsanzeige Türkupplungs-Drehantrieb		ON-OFF
Ausführung des Betätigungselements		ohne
Ausführung des Griffs		ohne
Ausführung des Schaltantriebs / Motorantrieb		Nein

Allgemeine technische Daten		
Polzahl		3
Bauart des Geräts		Festeinbau
Baugröße des Lasttrennschalters		3
elektrische Lebensdauer (Schaltspiele)		
<ul style="list-style-type: none"> • bei AC-23 A / bei 690 V / bei 50/60 Hz • bei DC-23 A / bei 440 V 		1 000
<ul style="list-style-type: none"> • I²t-Wert / bei geschlossenem Schalter / für Kombination Schalter + Sicherung / bei 500 V / maximal 	A ² ·s	426 500

<ul style="list-style-type: none"> • I2t-Wert / bei geschlossenem Schalter / für Kombination Schalter + Sicherung / bei 400 V / maximal 	A ² ·s	426 500
<ul style="list-style-type: none"> • I2t-Wert / bei geschlossenem Schalter / bei 690 V / bei Kombination Schalter + gG-Sicherung / maximal 	A ² ·s	348 000
<ul style="list-style-type: none"> • I2t-Wert / der Sicherung / bei 500 V / maximal zulässig 	A ² ·s	780 005
<ul style="list-style-type: none"> • I2t-Wert / der gG-Sicherung / bei 690 V / maximal zulässig 	A ² ·s	525 005
Leistungsschalter / Grundtyp		3KD3
mechanische Lebensdauer (Schaltspiele) / typisch		10 000
Position / des Schaltantriebs		am rechten Ende
Überspannungskategorie		IV

Spannung

Betriebsspannung / bei Strombahnen in Reihe		
<ul style="list-style-type: none"> • bei Verschmutzungsgrad 2 / bei DC / Bemessungswert / Anmerkung 		440 / 3
<ul style="list-style-type: none"> • bei Verschmutzungsgrad 3 / bei DC / Bemessungswert / Anmerkung 		440 / 3
Isolationsspannung		
<ul style="list-style-type: none"> • Bemessungswert 	V	1 000
Stoßspannungsfestigkeit / Bemessungswert	kV	12
prozentuale Überspannung / bezogen auf die Betriebsspannung / bei AC / bei 50/60 Hz	%	10

Schutzart und Schutzklasse

Schutzart IP		IP00
Schutzart IP		
<ul style="list-style-type: none"> • bei geschlossenem Schalter / mit Blende oder Kabelschuhabdeckung 		IP20
<ul style="list-style-type: none"> • frontseitig 		IP00

Verlustleistung

Verlustleistung [W]		
<ul style="list-style-type: none"> • bei konventionellem thermischen Bemessungsstrom / je Pol 	W	7

Strom

Betriebsstrom		
<ul style="list-style-type: none"> • bei AC-21 A / bei 400 V / maximal 	A	250
<ul style="list-style-type: none"> • bei AC-21 A / bei 500 V / maximal 	A	250
<ul style="list-style-type: none"> • bei AC-21 A / bei 690 V / maximal 	A	250
<ul style="list-style-type: none"> • bei AC-23 A / bei 500 V / bei 50/60 Hz / Bemessungswert / maximal 	A	250

• bei AC-22 A / bei 500 V / bei 50/60 Hz / Bemessungswert / maximal	A	250
• bei AC-22 A / bei 400 V / bei 50/60 Hz / Bemessungswert / maximal	A	250
• bei AC-22 A / bei 690 V / bei 50/60 Hz / Bemessungswert / maximal	A	250
• bei AC-23 A / bei 400 V / bei 50/60 Hz / Bemessungswert / maximal	A	250
• bei AC-23 A / bei 690 V / bei 50/60 Hz / Bemessungswert / maximal	A	250
• bei DC-23 A / bei 440 V / Bemessungswert / maximal		250 / 3
• bei DC-23 A / bei 220 V / Bemessungswert / maximal		250 / 2
• bei DC-22 A / bei 440 V / Bemessungswert / maximal		250 / 3
• bei DC-22 A / bei 220 V / Bemessungswert / maximal		250 / 2
• bei DC-21 A / bei 440 V / Bemessungswert / maximal		250 / 3
• bei DC-21 A / bei 220 V / maximal / Anmerkung		250 / 2
Dauerstrom		
• Bemessungswert	A	250
• bei 40 °C / Bemessungswert	A	250
• bei 45 °C / Bemessungswert	A	250
• bei 50 °C / Bemessungswert	A	250
• bei 55 °C / Bemessungswert	A	250
• bei 60 °C / Bemessungswert	A	250
• bei 65 °C / Bemessungswert	A	250
• bei 70 °C / Bemessungswert	A	250
Dauerstrom / bei DC / Bemessungswert	A	250
Durchlassstrom / der Sicherung / bei 500 V / maximal zulässig	A	24 872
Durchlassstrom / der gG-Sicherung / bei 690 V / maximal zulässig	A	25 005
Durchlassstrom / bei geschlossenem Schalter		
• bei 690 V / bei Kombination Schalter + gG-Sicherung / maximal zulässig	A	22 700
• für Kombination Schalter + Sicherung / bei 400 V / maximal zulässig	A	25 100
• für Kombination Schalter + Sicherung / bei 500 V / maximal zulässig	A	25 100
Kurzzeitstromfestigkeit (I_{cw})		
• befristet auf 1 s / Bemessungswert	kA	13

- bei AC 690 V/DC 440 V / befristet auf 1 s / Bemessungswert

kA 13

Hauptstromkreis

Betriebsleistung

- bei AC-23 A / bei 400 V / bei 50/60 Hz / Bemessungswert
- bei AC-23 A / bei 500 V / bei 50/60 Hz / Bemessungswert
- bei AC-23 A / bei 690 V / bei 50/60 Hz / Bemessungswert

kW 132
kW 160
kW 220

Betriebsspannung

- bei AC / bei 50/60 Hz / Bemessungswert

V 690

Hilfsstromkreis

Anzahl der angeschlossenen Öffner / für Hilfskontakte

0

Anzahl der angeschlossenen Schließer / für Hilfskontakte

0

Anzahl der angeschlossenen Wechsler / für Hilfskontakte

0

Anzahl der Wechsler / für Hilfskontakte

0

Anzahl der Öffner / für Hilfskontakte

6

Anzahl der Schließer / für Hilfskontakte

6

Eignung

Eignung zur Verwendung

- Hauptschalter
- Lasttrennschalter
- NOT-AUS-Schalter
- Sicherheitsschalter
- Wartungs-/Reparaturschalter

Ja
Ja
Nein
Ja
Ja

Produktdetails

Produktausstattung / Verriegelung

Nein

Produktbestandteil

- Ausgelöstmelder
- Spannungsauslöser
- Unterspannungsauslöser
- Unterspannungsauslöser mit voreilem Kontakt

Nein
Nein
Nein
Nein

Produkterweiterung

- Hilfsschalter
- optional
 - Motorantrieb
 - Spannungsauslöser

Ja
Nein
Nein

Kurzschluss

Einschaltvermögen Kurzschlussstrom (I_{cm})		
<ul style="list-style-type: none"> für Lasttrennschalter / bei AC 690 V/DC 440 V / ohne Sicherungseinsatz / Bemessungswert / minimal 	kA	26
<ul style="list-style-type: none"> für Lasttrennschalter / ohne Sicherungseinsatz / Bemessungswert / minimal 	kA	26
bedingter Kurzschlussstrom / bei netzseitiger Absicherung		
<ul style="list-style-type: none"> bei 500 V / durch gG-Sicherung / Bemessungswert 	kA	100

Anschlüsse

<ul style="list-style-type: none"> Art der anschließbaren Leiterquerschnitte / für Cu-Stromschiene 		1x (30x10mm ²)
<ul style="list-style-type: none"> Art der anschließbaren Leiterquerschnitte / für Al-Leiter / mehrdrähtig / mit Kabelschuh 		1x (25 ... 240mm ²), 2x (25 ... 120mm ²)
<ul style="list-style-type: none"> Art der anschließbaren Leiterquerschnitte / für Cu-Leiter / mehrdrähtig / mit Kabelschuh / gemäß DIN 46234 		1x (6 ... 240mm ²), 2x (6 ... 150mm ²)
<ul style="list-style-type: none"> Art der anschließbaren Leiterquerschnitte / für Cu-Leiter / mehrdrähtig / mit Kabelschuh / gemäß DIN 46235 		1x (16 ... 185mm ²), 2x (16 ... 150mm ²)
<ul style="list-style-type: none"> Art des anschließbaren Leiterquerschnitts / bei Kombination Al Leiter+Schalter 		250A / 240mm ²
Ausführung des elektrischen Anschlusses		
<ul style="list-style-type: none"> für Hauptstromkreis 		Flachanschluss

Mechanischer Aufbau

Höhe	mm	164
Breite	mm	198,5
Tiefe	mm	95
Einbaulage		beliebig
Befestigungsart		Bodenbefestigung
Befestigungsart		
<ul style="list-style-type: none"> Frontmontage mit 4-Loch Befestigung 		Nein
<ul style="list-style-type: none"> Frontmontage mit Zentralbefestigung 		Nein
<ul style="list-style-type: none"> Schienen-Montage 		Nein
Nettogewicht	g	2 800

Umgebungsbedingungen

Verschmutzungsgrad		3
Umgebungstemperatur		
<ul style="list-style-type: none"> während Betrieb / minimal 	°C	-25
<ul style="list-style-type: none"> während Betrieb / maximal 	°C	70
<ul style="list-style-type: none"> während Lagerung / minimal 	°C	-50

- während Lagerung / maximal

°C 80

Approbationen Zertifikate

Betriebsmittelkennzeichen

- gemäß DIN EN 61346-2
- gemäß DIN EN 81346-2

Q

Q

allgemeine Produktzulassung

Konformitätserklärung



sonstig



EG-Konf.

Weitere Informationen

Information- and Downloadcenter (Kataloge, Broschüren,...)

<http://www.siemens.de/lowvoltage/kataloge>

Industry Mall (Online-Bestellsystem)

<https://eb.automation.siemens.com/mall/de/WW/Catalog/Product/3KD38340PE400>

Service&Support (Handbücher, Betriebsanleitungen, Zertifikate, Kennlinien, FAQs,...)

<http://support.automation.siemens.com/WW/view/de/3KD38340PE400/all>

Bilddatenbank (Produktfotos, 2D-Maßzeichnungen, 3D-Modelle, Geräteschaltpläne, ...)

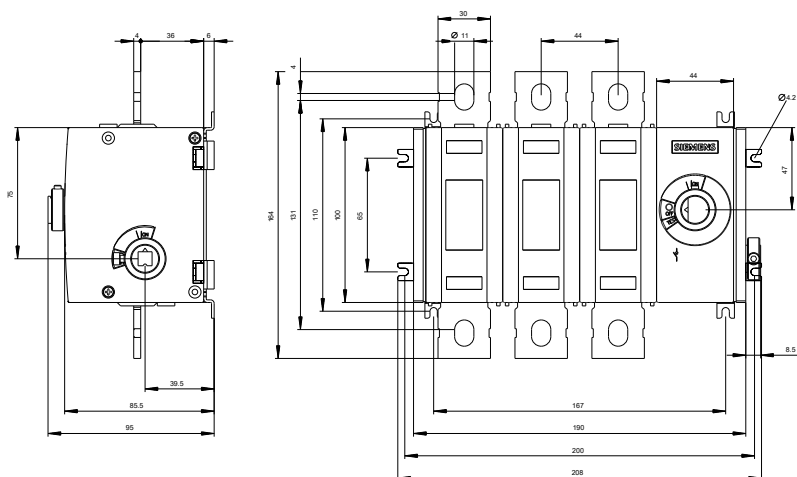
http://www.automation.siemens.com/bilddb/cax_de.aspx?mfb=3KD38340PE400

CAX-Online-Generator

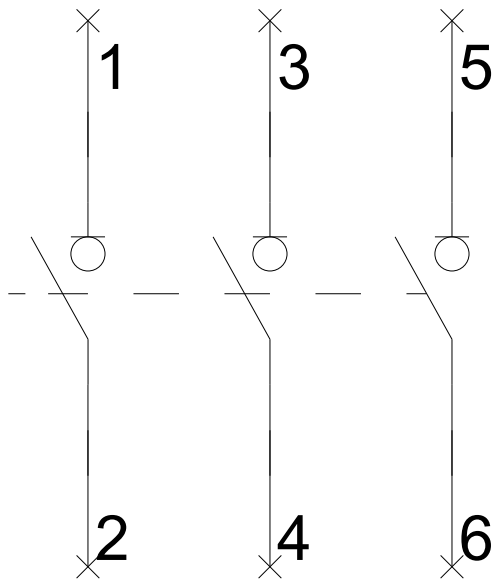
<http://www.siemens.com/cax>

Ausschreibungstexte (Leistungsverzeichnisse)

<http://ausschreibungstexte.siemens.com/tiplv>



-Q



letzte Änderung:

02.06.2016