

LASTTRENNSCHALTER 200A, BAUGROESSE 3, 6-POLIG DC FRONTANTRIEB MITTIG GRUNDGERAET OHNE HANDGRIFF FLACHANSCHLUSS



Ausführung		
Produkt-Markename		SETRON
Produkt-Bezeichnung		Schaltgerät
Ausführung des Produkts		Lasttrennschalter 3KD
Ausführung der Anzeige / für Schaltstellungsanzeige Türkupplungs-Drehantrieb		ON-OFF
Ausführung des Betätigungselements		ohne
Ausführung des Griffs		ohne
Ausführung des Schaltantriebs / Motorantrieb		Nein
Allgemeine technische Daten		
Polzahl		6
Bauart des Geräts		Festeinbau
Baugröße des Lasttrennschalters		3
elektrische Lebensdauer (Schaltspiele) • bei DC-21 A / bei 1000 V		200
Leistungsschalter / Grundtyp		3KD3
mechanische Lebensdauer (Schaltspiele) / typisch		10 000
Position / des Schaltantriebs		nach den dritten Pol
Überspannungskategorie		III

Spannung		
Betriebsspannung / bei Strombahnen in Reihe		
• bei Verschmutzungsgrad 2 / bei DC / Bemessungswert / Anmerkung		1200 / 6
• bei Verschmutzungsgrad 3 / bei DC / Bemessungswert / Anmerkung		1200 / 6
Isolationsspannung		
• bei Verschmutzungsgrad 2 / bei DC / Bemessungswert	V	1 250
• bei Verschmutzungsgrad 3 / bei DC / Bemessungswert	V	1 250
Stoßspannungsfestigkeit / Bemessungswert	kV	8
Schutzart und Schutzklasse		
Schutzart IP		IP00
Schutzart IP		
• bei geschlossenem Schalter / mit Blende oder Kabelschuhabdeckung		IP20
• frontseitig		IP00
Verlustleistung		
Verlustleistung [W]		
• bei konventionellem thermischen Bemessungsstrom / je Pol	W	4
Strom		
Betriebsstrom		
• bei DC-21 A / bei 1200 V / Bemessungswert / maximal		200 / 6
Dauerstrom		
• Bemessungswert	A	200
• bei 40 °C / Bemessungswert	A	200
• bei 45 °C / Bemessungswert	A	200
• bei 50 °C / Bemessungswert	A	200
• bei 55 °C / Bemessungswert	A	200
• bei 60 °C / Bemessungswert	A	200
• bei 65 °C / Bemessungswert	A	200
• bei 70 °C / Bemessungswert	A	200
Dauerstrom / bei DC / Bemessungswert	A	200
Kurzzeitstromfestigkeit (I_{cw})		
• bei DC / bei 1200 V / befristet auf 1 s / Bemessungswert	kA	10
Hilfsstromkreis		
Anzahl der angeschlossenen Öffner / für Hilfskontakte		0

Anzahl der angeschlossenen Schließer / für Hilfskontakte		0
Anzahl der angeschlossenen Wechsler / für Hilfskontakte		0
Anzahl der Wechsler / für Hilfskontakte		0
Anzahl der Öffner / für Hilfskontakte		6
Anzahl der Schließer / für Hilfskontakte		6

Eignung

Eignung zur Verwendung		
• Hauptschalter		Ja
• Lasttrennschalter		Ja
• NOT-AUS-Schalter		Ja
• Sicherheitsschalter		Ja
• Wartungs-/Reparaturschalter		Ja

Produktdetails

Produktausstattung / Verriegelung		Nein
Produktbestandteil		
• Ausgelöstmelder		Nein
• Spannungsauslöser		Nein
• Unterspannungsauslöser		Nein
• Unterspannungsauslöser mit voreilendem Kontakt		Nein
Produkterweiterung		
• Hilfsschalter		Ja
• optional		
— Motorantrieb		Nein
— Spannungsauslöser		Nein

Kurzschluss

Einschaltvermögen Kurzschlussstrom (I_{cm})		
• für Lasttrennschalter / bei 1200 V / ohne Sicherungseinsatz / Bemessungswert / minimal	kA	14,2

Anschlüsse

• Art der anschließbaren Leiterquerschnitte / für Cu-Stromschiene		1x (30x10mm ²)
• Art der anschließbaren Leiterquerschnitte / für Al-Leiter / mehrdrähtig / mit Kabelschuh		1x (25 ... 240mm ²), 2x (25 ... 120mm ²)
• Art der anschließbaren Leiterquerschnitte / für Cu-Leiter / mehrdrähtig / mit Kabelschuh / gemäß DIN 46234		1x (6 ... 240mm ²), 2x (6 ... 150mm ²)
• Art der anschließbaren Leiterquerschnitte / für Cu-Leiter / mehrdrähtig / mit Kabelschuh / gemäß DIN 46235		1x (16 ... 185mm ²), 2x (16 ... 150mm ²)

<ul style="list-style-type: none"> • Art des anschließbaren Leiterquerschnitts / bei Kombination Al Leiter+Schalter 		200A / 240mm ²
Ausführung des elektrischen Anschlusses		
<ul style="list-style-type: none"> • für Hauptstromkreis 		Flachanschluss

Mechanischer Aufbau

Höhe	mm	164
Breite	mm	322
Tiefe	mm	93,5
Einbaulage		beliebig
Befestigungsart		Bodenbefestigung
Befestigungsart		
<ul style="list-style-type: none"> • Frontmontage mit 4-Loch Befestigung 		Nein
<ul style="list-style-type: none"> • Frontmontage mit Zentralbefestigung 		Nein
<ul style="list-style-type: none"> • Schienen-Montage 		Nein
Nettogewicht	g	3 950

Umgebungsbedingungen

Umgebungstemperatur		
<ul style="list-style-type: none"> • während Betrieb / minimal 	°C	-25
<ul style="list-style-type: none"> • während Betrieb / maximal 	°C	70
<ul style="list-style-type: none"> • während Lagerung / minimal 	°C	-50
<ul style="list-style-type: none"> • während Lagerung / maximal 	°C	80

Approbationen Zertifikate

Betriebsmittelkennzeichen		
<ul style="list-style-type: none"> • gemäß DIN EN 61346-2 		Q
<ul style="list-style-type: none"> • gemäß DIN EN 81346-2 		Q

allgemeine Produktzulassung	Konformitätserklärung
------------------------------------	------------------------------



[sonstig](#)



EG-Konf.

Weitere Informationen

Information- and Downloadcenter (Kataloge, Broschüren,...)

<http://www.siemens.de/lowvoltage/kataloge>

Industry Mall (Online-Bestellsystem)

<https://eb.automation.siemens.com/mall/de/WW/Catalog/Product/3KD36600PE200>

Service&Support (Handbücher, Betriebsanleitungen, Zertifikate, Kennlinien, FAQs,...)

<http://support.automation.siemens.com/WW/view/de/3KD36600PE200/all>

Bilddatenbank (Produktfotos, 2D-Maßzeichnungen, 3D-Modelle, Geräteschaltpläne, ...)

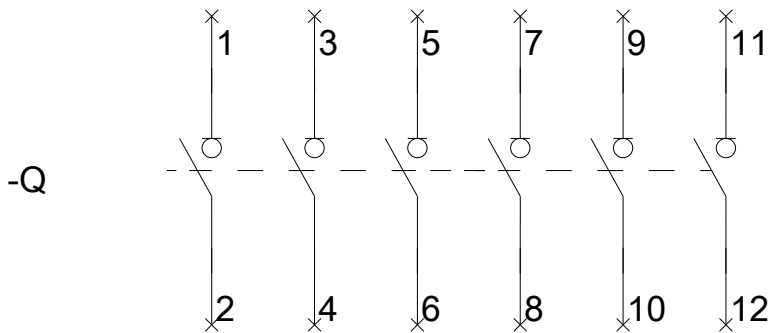
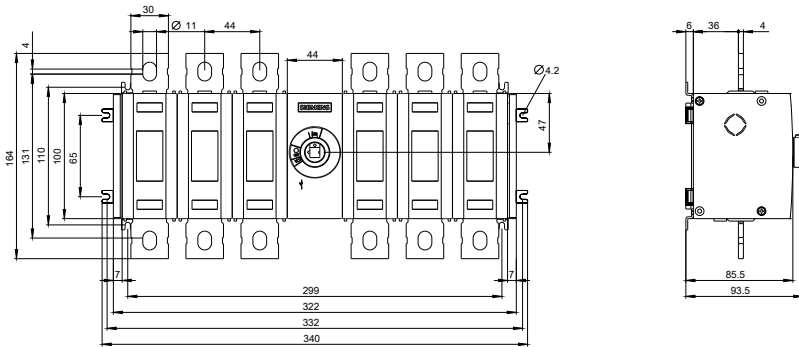
http://www.automation.siemens.com/bilddb/cax_de.aspx?mlfb=3KD36600PE200

CAX-Online-Generator

<http://www.siemens.com/cax>

Ausschreibungstexte (Leistungsverzeichnisse)

<http://ausschreibungstexte.siemens.com/tiplv>



letzte Änderung:

06.06.2016