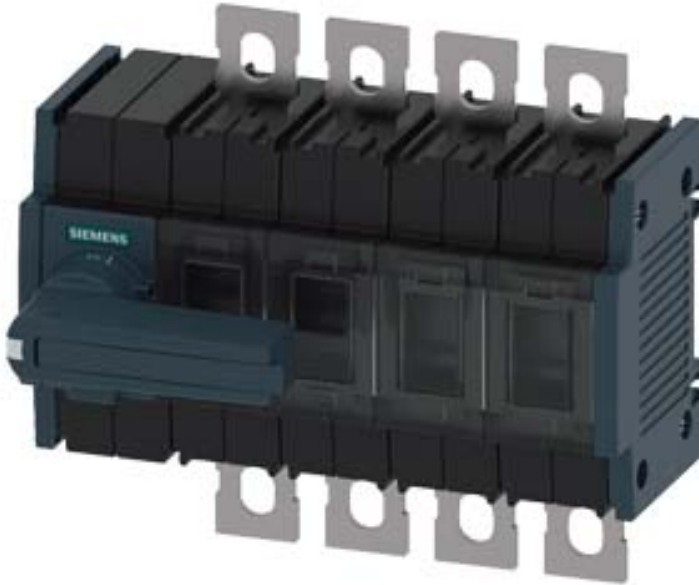


LASTTRENNSCHALTER 100A, BAUGROESSE 2, 4-POLIG FRONTANTRIEB LINKS KOMPLETTGERAET MIT DIREKTANTRIEB GRAU FLACHANSCHLUSS INKL. PHASENTRENNWAENDEN



Ausführung		
Produkt-Markename		SETRON
Produkt-Bezeichnung		Schaltgerät
Ausführung des Produkts		Lasttrennschalter 3KD
Ausführung der Anzeige / für Schaltstellungsanzeige Handbetrieb		ON-OFF-TEST
Ausführung des Betätigungselements		Handantrieb
Ausführung des Griffs		Direktantrieb, grau
Ausführung des Schaltantriebs / Motorantrieb		Nein

Allgemeine technische Daten		
Polzahl		4
Bauart des Geräts		Festeinbau
Baugröße des Lasttrennschalters		2
elektrische Lebensdauer (Schaltspiele)		
<ul style="list-style-type: none"> • bei AC-23 A / bei 690 V / bei 50/60 Hz • bei DC-23 A / bei 440 V 		1 500
<ul style="list-style-type: none"> • I2t-Wert / bei geschlossenem Schalter / für Kombination Schalter + Sicherung / bei 500 V / maximal 	A ² ·s	135 600

• I2t-Wert / bei geschlossenem Schalter / für Kombination Schalter + Sicherung / bei 400 V / maximal	A ² ·s	135 600
• I2t-Wert / bei geschlossenem Schalter / bei 690 V / bei Kombination Schalter + gG-Sicherung / maximal	A ² ·s	178 300
• I2t-Wert / bei geschlossenem Schalter / bei 690 V / bei Kombination Schalter + aM-Sicherung / maximal	A ² ·s	201 200
• I2t-Wert / der Sicherung / bei 500 V / maximal zulässig	A ² ·s	223 005
• I2t-Wert / der gG-Sicherung / bei 690 V / maximal zulässig	A ² ·s	226 005
Leistungsschalter / Grundtyp		3KD3
mechanische Lebensdauer (Schaltspiele) / typisch		15 000
Position / des Schaltantriebs		am linken Ende
Überspannungskategorie		III

Spannung

Betriebsspannung / bei Strombahnen in Reihe		
• bei Verschmutzungsgrad 2 / bei DC / Bemessungswert / Anmerkung		440 / 3
• bei Verschmutzungsgrad 3 / bei DC / Bemessungswert / Anmerkung		440 / 3
Isolationsspannung		
• Bemessungswert	V	1 000
Stoßspannungsfestigkeit / Bemessungswert	kV	8
prozentuale Überspannung / bezogen auf die Betriebsspannung / bei AC / bei 50/60 Hz	%	10

Schutzart und Schutzklasse

Schutzart IP		IP00
Schutzart IP		IP20
• bei geschlossenem Schalter / mit Blende oder Kabelschuhabdeckung		IP00
• frontseitig		IP00

Verlustleistung

Verlustleistung [W]		
• bei konventionellem thermischen Bemessungsstrom / je Pol	W	3

Strom

Betriebsstrom		
• bei AC-21 A / bei 400 V / maximal	A	100
• bei AC-21 A / bei 500 V / maximal	A	100
• bei AC-21 A / bei 690 V / maximal	A	100

• bei AC-23 A / bei 500 V / bei 50/60 Hz / Bemessungswert / maximal	A	100
• bei AC-22 A / bei 500 V / bei 50/60 Hz / Bemessungswert / maximal	A	100
• bei AC-22 A / bei 400 V / bei 50/60 Hz / Bemessungswert / maximal	A	100
• bei AC-22 A / bei 690 V / bei 50/60 Hz / Bemessungswert / maximal	A	100
• bei AC-23 A / bei 400 V / bei 50/60 Hz / Bemessungswert / maximal	A	100
• bei AC-23 A / bei 690 V / bei 50/60 Hz / Bemessungswert / maximal	A	100
Dauerstrom		
• Bemessungswert	A	100
• bei 40 °C / Bemessungswert	A	100
• bei 45 °C / Bemessungswert	A	100
• bei 50 °C / Bemessungswert	A	100
• bei 55 °C / Bemessungswert	A	100
• bei 60 °C / Bemessungswert	A	100
• bei 65 °C / Bemessungswert	A	100
• bei 70 °C / Bemessungswert	A	100
Dauerstrom / bei DC / Bemessungswert	A	100
Durchlassstrom / der Sicherung / bei 500 V / maximal zulässig	A	18 005
Durchlassstrom / der gG-Sicherung / bei 690 V / maximal zulässig	A	16 005
Durchlassstrom / bei geschlossenem Schalter		
• bei 690 V / bei Kombination Schalter + aM-Sicherung / maximal zulässig	A	17 600
• bei 690 V / bei Kombination Schalter + gG-Sicherung / maximal zulässig	A	18 700
• für Kombination Schalter + Sicherung / bei 400 V / maximal zulässig	A	17 900
• für Kombination Schalter + Sicherung / bei 500 V / maximal zulässig	A	17 900
Kurzzeitstromfestigkeit (I_{cw})		
• befristet auf 1 s / Bemessungswert	kA	4
• bei AC 690 V/DC 440 V / befristet auf 1 s / Bemessungswert	kA	4
Hauptstromkreis		
Betriebsleistung		
• bei AC-23 A / bei 400 V / bei 50/60 Hz / Bemessungswert	kW	55

<ul style="list-style-type: none"> • bei AC-23 A / bei 500 V / bei 50/60 Hz / Bemessungswert 	kW	55
<ul style="list-style-type: none"> • bei AC-23 A / bei 690 V / bei 50/60 Hz / Bemessungswert 	kW	90
Betriebsspannung		
<ul style="list-style-type: none"> • bei AC / bei 50/60 Hz / Bemessungswert 	V	690

Hilfsstromkreis		
Anzahl der angeschlossenen Öffner / für Hilfskontakte		0
Anzahl der angeschlossenen Schließer / für Hilfskontakte		0
Anzahl der angeschlossenen Wechsler / für Hilfskontakte		0
Anzahl der Wechsler / für Hilfskontakte		4
Anzahl der Öffner / für Hilfskontakte		0
Anzahl der Schließer / für Hilfskontakte		0

Eignung		
Eignung zur Verwendung		
<ul style="list-style-type: none"> • Hauptschalter 		Ja
<ul style="list-style-type: none"> • Lasttrennschalter 		Ja
<ul style="list-style-type: none"> • NOT-AUS-Schalter 		Nein
<ul style="list-style-type: none"> • Sicherheitsschalter 		Ja
<ul style="list-style-type: none"> • Wartungs-/Reparaturschalter 		Ja

Produktdetails		
Produktausstattung / Verriegelung		Ja
Produktbestandteil		
<ul style="list-style-type: none"> • Ausgelöstmelder 		Nein
<ul style="list-style-type: none"> • Spannungsauslöser 		Nein
<ul style="list-style-type: none"> • Unterspannungsauslöser 		Nein
<ul style="list-style-type: none"> • Unterspannungsauslöser mit voreilem Kontakt 		Nein
Produkterweiterung		
<ul style="list-style-type: none"> • Hilfsschalter 		Ja
<ul style="list-style-type: none"> • optional 		
<ul style="list-style-type: none"> — Motorantrieb 		Nein
<ul style="list-style-type: none"> — Spannungsauslöser 		Nein

Kurzschluss		
Einschaltvermögen Kurzschlussstrom (I_{cm})		
<ul style="list-style-type: none"> • für Lasttrennschalter / bei AC 690 V/DC 440 V / ohne Sicherungseinsatz / Bemessungswert / minimal 	kA	12

<ul style="list-style-type: none"> für Lasttrennschalter / ohne Sicherungseinsatz / Bemessungswert / minimal 	kA	12
bedingter Kurzschlussstrom / bei netzseitiger Absicherung <ul style="list-style-type: none"> bei 500 V / durch gG-Sicherung / Bemessungswert 	kA	100

Anschlüsse

<ul style="list-style-type: none"> Art der anschließbaren Leiterquerschnitte / für Cu-Stromschiene 		1x (20x3mm ²)
<ul style="list-style-type: none"> Art der anschließbaren Leiterquerschnitte / für Al-Leiter / mehrdrähtig / mit Kabelschuh 		1x(1070mm ²)
<ul style="list-style-type: none"> Art der anschließbaren Leiterquerschnitte / für Cu-Leiter / mehrdrähtig / mit Kabelschuh / gemäß DIN 46234 		1x (2,5 ... 95mm ²), 2x (25 ... 50mm ²)
<ul style="list-style-type: none"> Art der anschließbaren Leiterquerschnitte / für Cu-Leiter / mehrdrähtig / mit Kabelschuh / gemäß DIN 46235 		1x (25 ... 70mm ²), 2x (25 ... 50mm ²)
<ul style="list-style-type: none"> Art des anschließbaren Leiterquerschnitts / bei Kombination Al Leiter+Schalter 		100A / 70mm ²
Ausführung des elektrischen Anschlusses <ul style="list-style-type: none"> für Hauptstromkreis 		Flachanschluss

Mechanischer Aufbau

Höhe	mm	168
Breite	mm	148
Tiefe	mm	97
Einbaulage		beliebig
Befestigungsart		Bodenbefestigung und Schnappbefestigung auf Hutschiene 35 mm
Befestigungsart		
<ul style="list-style-type: none"> Frontmontage mit 4-Loch Befestigung 		Nein
<ul style="list-style-type: none"> Frontmontage mit Zentralbefestigung 		Nein
<ul style="list-style-type: none"> Schienen-Montage 		Ja
Nettogewicht	g	1 050

Umgebungsbedingungen

Verschmutzungsgrad		3
Umgebungstemperatur		
<ul style="list-style-type: none"> während Betrieb / minimal 	°C	-25
<ul style="list-style-type: none"> während Betrieb / maximal 	°C	70
<ul style="list-style-type: none"> während Lagerung / minimal 	°C	-50
<ul style="list-style-type: none"> während Lagerung / maximal 	°C	80

Approbationen Zertifikate

Betriebsmittelkennzeichen		
----------------------------------	--	--

- gemäß DIN EN 61346-2
- gemäß DIN EN 81346-2

Q

Q

allgemeine Produktzulassung

Konformitätserklärung



sonstig



Weitere Informationen

Information- and Downloadcenter (Kataloge, Broschüren,...)

<http://www.siemens.de/lowvoltage/kataloge>

Industry Mall (Online-Bestellsystem)

<https://eb.automation.siemens.com/mall/de/WW/Catalog/Product/3KD30420NE100>

Service&Support (Handbücher, Betriebsanleitungen, Zertifikate, Kennlinien, FAQs,...)

<http://support.automation.siemens.com/WW/view/de/3KD30420NE100/all>

Bilddatenbank (Produktfotos, 2D-Maßzeichnungen, 3D-Modelle, Geräteschaltpläne, ...)

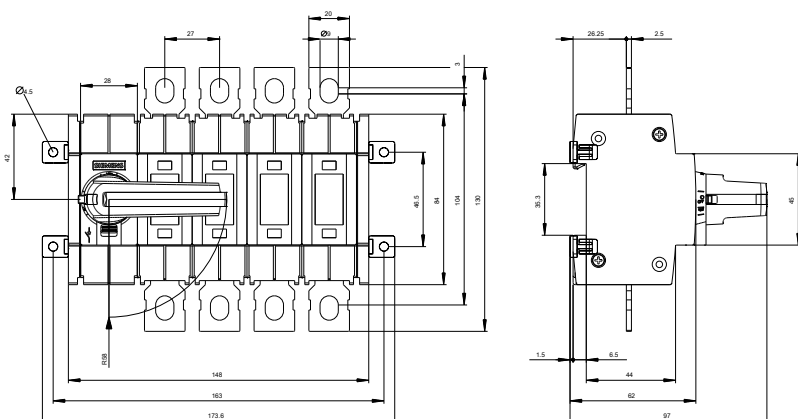
http://www.automation.siemens.com/bilddb/cax_de.aspx?mfb=3KD30420NE100

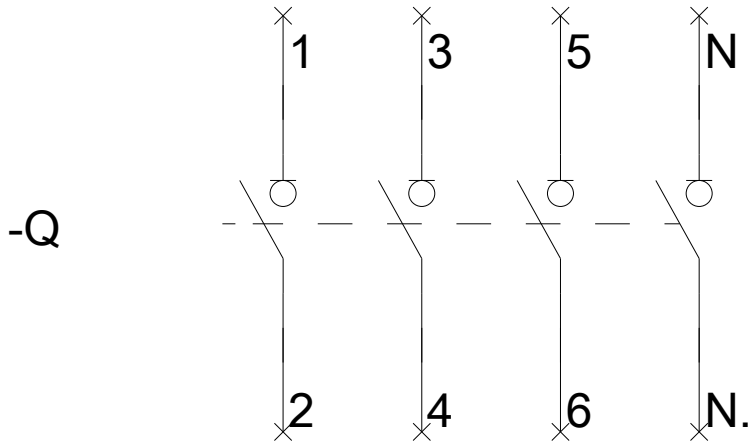
CAX-Online-Generator

<http://www.siemens.com/cax>

Ausschreibungstexte (Leistungsverzeichnisse)

<http://ausschreibungstexte.siemens.com/tiplv>





letzte Änderung:

06.06.2016