

LASTTRENNSCHALTER 63A, BAUGROESSE 1, 3-POLIG SEITENANTRIEB LINKS GRUNDGERAET OHNE HANDGRIFF RAHMENKLEMME



Ausführung		
Produkt-Markename		SETRON
Produkt-Bezeichnung		Schaltgerät
Ausführung des Produkts		Lasttrennschalter 3KD
Ausführung der Anzeige / für Schaltstellungsanzeige Türkupplungs-Drehantrieb		ON-OFF
Ausführung des Betätigungselements		ohne
Ausführung des Griffs		ohne
Ausführung des Schaltantriebs / Motorantrieb		Nein
Allgemeine technische Daten		
Polzahl		3
Bauart des Geräts		Festeinbau
Baugröße des Lasttrennschalters		1
elektrische Lebensdauer (Schaltspiele)		
<ul style="list-style-type: none"> • bei AC-23 A / bei 690 V / bei 50/60 Hz • bei DC-23 A / bei 440 V 		6 000 1 500
<ul style="list-style-type: none"> • I_{2t}-Wert / bei geschlossenem Schalter / für Kombination Schalter + Sicherung / bei 500 V / maximal 	A ² ·s	13 300

<ul style="list-style-type: none"> • I2t-Wert / bei geschlossenem Schalter / für Kombination Schalter + Sicherung / bei 400 V / maximal 	A ² ·s	13 300
<ul style="list-style-type: none"> • I2t-Wert / bei geschlossenem Schalter / bei 690 V / bei Kombination Schalter + gG-Sicherung / maximal 	A ² ·s	13 700
Leistungsschalter / Grundtyp		3KD2
mechanische Lebensdauer (Schaltspiele) / typisch		15 000
Position / des Schaltantriebs		am linken Ende
Überspannungskategorie		III

Spannung

Betriebsspannung / bei Strombahnen in Reihe		
<ul style="list-style-type: none"> • bei Verschmutzungsgrad 2 / bei DC / Bemessungswert / Anmerkung 		440 / 3
<ul style="list-style-type: none"> • bei Verschmutzungsgrad 3 / bei DC / Bemessungswert / Anmerkung 		440 / 3
Isolationsspannung		
<ul style="list-style-type: none"> • Bemessungswert 	V	1 000
Stoßspannungsfestigkeit / Bemessungswert	kV	8
prozentuale Überspannung / bezogen auf die Betriebsspannung / bei AC / bei 50/60 Hz	%	10

Schutzart und Schutzklasse

Schutzart IP		IP20
Schutzart IP		
<ul style="list-style-type: none"> • bei geschlossenem Schalter / mit Blende oder Kabelschuhabdeckung 		IP20
<ul style="list-style-type: none"> • frontseitig 		IP20

Verlustleistung

Verlustleistung [W]		
<ul style="list-style-type: none"> • bei konventionellem thermischen Bemessungsstrom / je Pol 	W	2

Strom

Betriebsstrom		
<ul style="list-style-type: none"> • bei AC-21 A / bei 400 V / maximal 	A	63
<ul style="list-style-type: none"> • bei AC-21 A / bei 500 V / maximal 	A	63
<ul style="list-style-type: none"> • bei AC-21 A / bei 690 V / maximal 	A	63
<ul style="list-style-type: none"> • bei AC-23 A / bei 500 V / bei 50/60 Hz / Bemessungswert / maximal 	A	63
<ul style="list-style-type: none"> • bei AC-22 A / bei 500 V / bei 50/60 Hz / Bemessungswert / maximal 	A	63
<ul style="list-style-type: none"> • bei AC-22 A / bei 400 V / bei 50/60 Hz / Bemessungswert / maximal 	A	63

• bei AC-22 A / bei 690 V / bei 50/60 Hz / Bemessungswert / maximal	A	63
• bei AC-23 A / bei 400 V / bei 50/60 Hz / Bemessungswert / maximal	A	63
• bei AC-23 A / bei 690 V / bei 50/60 Hz / Bemessungswert / maximal	A	63
• bei DC-23 A / bei 440 V / Bemessungswert / maximal		63 / 3
• bei DC-23 A / bei 220 V / Bemessungswert / maximal		63 / 3
• bei DC-22 A / bei 440 V / Bemessungswert / maximal		63 / 3
• bei DC-22 A / bei 220 V / Bemessungswert / maximal		63 / 3
• bei DC-21 A / bei 440 V / Bemessungswert / maximal		63 / 3
• bei DC-21 A / bei 220 V / maximal / Anmerkung		63 / 2
Dauerstrom		
• Bemessungswert	A	63
• bei 40 °C / Bemessungswert	A	63
• bei 45 °C / Bemessungswert	A	63
• bei 50 °C / Bemessungswert	A	63
• bei 55 °C / Bemessungswert	A	63
• bei 60 °C / Bemessungswert	A	63
• bei 65 °C / Bemessungswert	A	63
• bei 70 °C / Bemessungswert	A	63
Dauerstrom / bei DC / Bemessungswert	A	63
Durchlassstrom / bei geschlossenem Schalter		
• bei 690 V / bei Kombination Schalter + gG-Sicherung / maximal zulässig	A	7 500
• für Kombination Schalter + Sicherung / bei 400 V / maximal zulässig	A	7 000
• für Kombination Schalter + Sicherung / bei 500 V / maximal zulässig	A	7 000
Kurzzeitstromfestigkeit (I_{cw})		
• befristet auf 1 s / Bemessungswert	kA	3
• bei AC 690 V/DC 440 V / befristet auf 1 s / Bemessungswert	kA	3
Hauptstromkreis		
Betriebsleistung		
• bei AC-23 A / bei 400 V / bei 50/60 Hz / Bemessungswert	kW	30
• bei AC-23 A / bei 500 V / bei 50/60 Hz / Bemessungswert	kW	37

<ul style="list-style-type: none"> • bei AC-23 A / bei 690 V / bei 50/60 Hz / Bemessungswert 	kW	55
Betriebsspannung <ul style="list-style-type: none"> • bei AC / bei 50/60 Hz / Bemessungswert 	V	690

Hilfsstromkreis

Anzahl der angeschlossenen Öffner / für Hilfskontakte		0
Anzahl der angeschlossenen Schließer / für Hilfskontakte		0
Anzahl der angeschlossenen Wechsler / für Hilfskontakte		0
Anzahl der Wechsler / für Hilfskontakte		3
Anzahl der Öffner / für Hilfskontakte		0
Anzahl der Schließer / für Hilfskontakte		0

Eignung

Eignung zur Verwendung <ul style="list-style-type: none"> • Hauptschalter • Lasttrennschalter • NOT-AUS-Schalter • Sicherheitsschalter • Wartungs-/Reparaturschalter 		Ja
		Ja
		Ja
		Ja
		Ja

Produktdetails

Produktausstattung / Verriegelung		Nein
Produktbestandteil <ul style="list-style-type: none"> • Auslöstmelder • Spannungsauslöser • Unterspannungsauslöser • Unterspannungsauslöser mit voreilem Kontakt 		Nein
		Nein
		Nein
		Nein
Produkterweiterung <ul style="list-style-type: none"> • Hilfsschalter • optional <ul style="list-style-type: none"> — Motorantrieb — Spannungsauslöser 		Ja
		Nein
		Nein

Kurzschluss

Einschaltvermögen Kurzschlussstrom (I_{cm}) <ul style="list-style-type: none"> • für Lasttrennschalter / bei AC 690 V/DC 440 V / ohne Sicherungseinsatz / Bemessungswert / minimal 	kA	7
bedingter Kurzschlussstrom / bei netzseitiger Absicherung		

- bei 500 V / durch gG-Sicherung / Bemessungswert

kA	100
----	-----

Anschlüsse

<ul style="list-style-type: none"> • Art der anschließbaren Leiterquerschnitte / für Cu-Stromschiene 		1x (2x9mm ²)
<ul style="list-style-type: none"> • Art der anschließbaren Leiterquerschnitte / für Cu-Leiter / eindrätig 		1x (1 ... 16mm ²)
<ul style="list-style-type: none"> • Art der anschließbaren Leiterquerschnitte / für Cu-Leiter / feindrätig / mit Aderendbearbeitung 		1x (1 ... 35mm ²)
<ul style="list-style-type: none"> • Art der anschließbaren Leiterquerschnitte / bei flexibler Stromschiene 		2x (0,8x9mm ²)
<ul style="list-style-type: none"> • Art der anschließbaren Leiterquerschnitte / für Cu-Leiter / mehrdrätig 		1x (6 ... 35mm ²)
Ausführung des elektrischen Anschlusses <ul style="list-style-type: none"> • für Hauptstromkreis 		Rahmenklemme

Mechanischer Aufbau

Höhe	mm	119
Breite	mm	103,3
Tiefe	mm	69,5
Einbaulage		beliebig
Befestigungsart		Bodenbefestigung und Schnappbefestigung auf Hutschiene 35 mm
Befestigungsart <ul style="list-style-type: none"> • Frontmontage mit 4-Loch Befestigung • Frontmontage mit Zentralbefestigung • Schienen-Montage 		Nein Nein Ja
Nettogewicht	g	750

Umgebungsbedingungen

Verschmutzungsgrad		3
Umgebungstemperatur <ul style="list-style-type: none"> • während Betrieb / minimal • während Betrieb / maximal • während Lagerung / minimal • während Lagerung / maximal 	°C	-25 70 -50 80

Approbationen Zertifikate

Betriebsmittelkennzeichen <ul style="list-style-type: none"> • gemäß DIN EN 61346-2 • gemäß DIN EN 81346-2 		Q Q
---	--	--------

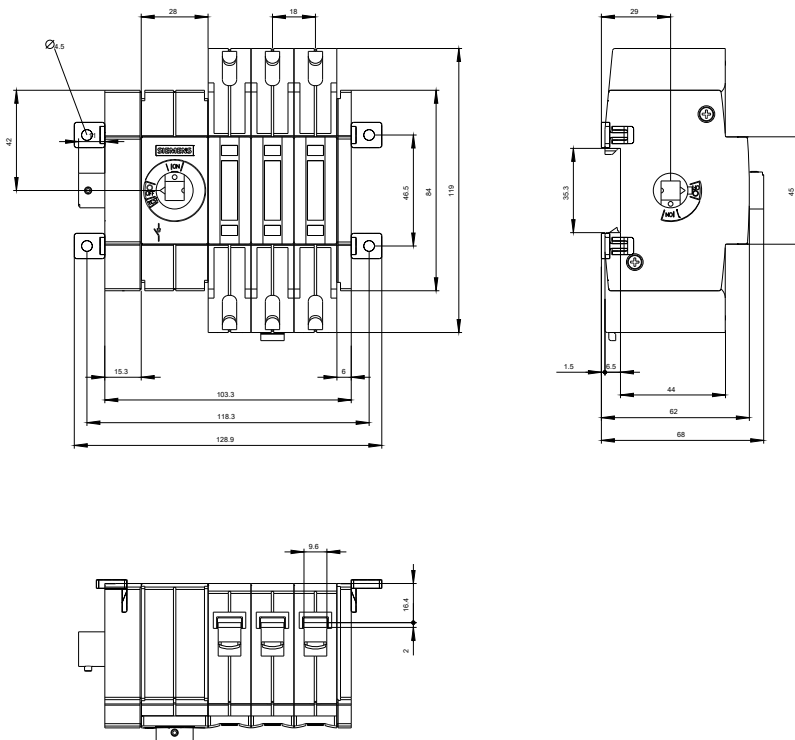


sonstig

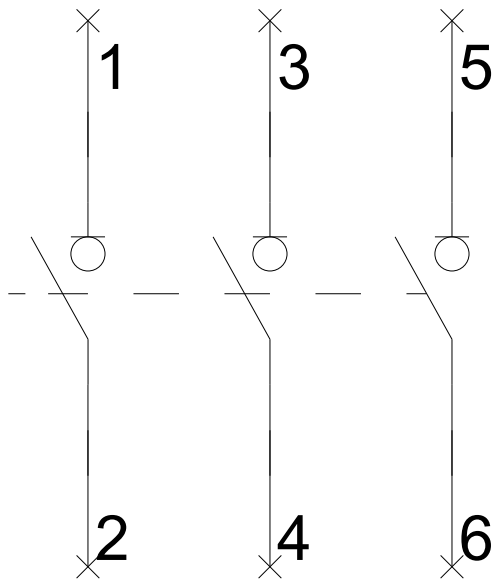


EG-Konf.

Weitere Informationen

Information- and Downloadcenter (Kataloge, Broschüren,...)<http://www.siemens.de/lowvoltage/kataloge>**Industry Mall (Online-Bestellsystem)**<https://eb.automation.siemens.com/mall/de/WW/Catalog/Product/3KD26342ME100>**Service&Support (Handbücher, Betriebsanleitungen, Zertifikate, Kennlinien, FAQs,...)**<http://support.automation.siemens.com/WW/view/de/3KD26342ME100/all>**Bilddatenbank (Produktfotos, 2D-Maßzeichnungen, 3D-Modelle, Geräteschaltpläne, ...)**http://www.automation.siemens.com/bilddb/cax_de.aspx?mfb=3KD26342ME100**CAX-Online-Generator**<http://www.siemens.com/cax>**Ausschreibungstexte (Leistungsverzeichnisse)**<http://ausschreibungstexte.siemens.com/tiplv>

-Q



letzte Änderung:

06.06.2016