

LASTTRENNSCHALTER 32A, BAUGROESSE 1, 4-POLIG FRONTANTRIEB LINKS GRUNDGERAET OHNE HANDGRIFF RAHMENKLEMME



Ausführung		
Produkt-Markename		SETRON
Produkt-Bezeichnung		Schaltgerät
Ausführung des Produkts		Lasttrennschalter 3KD
Ausführung der Anzeige / für Schaltstellungsanzeige Türkupplungs-Drehantrieb		ON-OFF
Ausführung des Betätigungselements		ohne
Ausführung des Griffs		ohne
Ausführung des Schaltantriebs / Motorantrieb		Nein
Allgemeine technische Daten		
Polzahl		4
Bauart des Geräts		Festeinbau
Baugröße des Lasttrennschalters		1
elektrische Lebensdauer (Schaltspiele)		
<ul style="list-style-type: none"> <li>• bei AC-23 A / bei 690 V / bei 50/60 Hz</li> <li>• bei DC-23 A / bei 440 V</li> </ul>		6 000 1 500
• I <sup>2</sup> t-Wert / bei geschlossenem Schalter / für Kombination Schalter + Sicherung / bei 500 V / maximal	A <sup>2</sup> ·s	13 300

<ul style="list-style-type: none"> <li>• I2t-Wert / bei geschlossenem Schalter / für Kombination Schalter + Sicherung / bei 400 V / maximal</li> </ul>	A <sup>2</sup> ·s	13 300
<ul style="list-style-type: none"> <li>• I2t-Wert / bei geschlossenem Schalter / bei 690 V / bei Kombination Schalter + gG-Sicherung / maximal</li> </ul>	A <sup>2</sup> ·s	13 700
<ul style="list-style-type: none"> <li>• I2t-Wert / der Sicherung / bei 500 V / maximal zulässig</li> </ul>	A <sup>2</sup> ·s	26 505
<ul style="list-style-type: none"> <li>• I2t-Wert / der gG-Sicherung / bei 690 V / maximal zulässig</li> </ul>	A <sup>2</sup> ·s	24 005
<b>Leistungsschalter / Grundtyp</b>		3KD2
<b>mechanische Lebensdauer (Schaltspiele) / typisch</b>		15 000
<b>Position / des Schaltantriebs</b>		am linken Ende
<b>Überspannungskategorie</b>		III

### Spannung

<b>Betriebsspannung / bei Strombahnen in Reihe</b>		
<ul style="list-style-type: none"> <li>• bei Verschmutzungsgrad 2 / bei DC / Bemessungswert / Anmerkung</li> </ul>		440 / 3
<ul style="list-style-type: none"> <li>• bei Verschmutzungsgrad 3 / bei DC / Bemessungswert / Anmerkung</li> </ul>		440 / 3
<b>Isolationsspannung</b>		
<ul style="list-style-type: none"> <li>• Bemessungswert</li> </ul>	V	1 000
Stoßspannungsfestigkeit / Bemessungswert	kV	8
<b>prozentuale Überspannung / bezogen auf die Betriebsspannung / bei AC / bei 50/60 Hz</b>	%	10

### Schutzart und Schutzklasse

<b>Schutzart IP</b>		IP20
<b>Schutzart IP</b>		IP20
<ul style="list-style-type: none"> <li>• bei geschlossenem Schalter / mit Blende oder Kabelschuhabdeckung</li> </ul>		IP20
<ul style="list-style-type: none"> <li>• frontseitig</li> </ul>		IP20

### Verlustleistung

<b>Verlustleistung [W]</b>		
<ul style="list-style-type: none"> <li>• bei konventionellem thermischen Bemessungsstrom / je Pol</li> </ul>	W	0,6

### Strom

<b>Betriebsstrom</b>		
<ul style="list-style-type: none"> <li>• bei AC-21 A / bei 400 V / maximal</li> </ul>	A	32
<ul style="list-style-type: none"> <li>• bei AC-21 A / bei 500 V / maximal</li> </ul>	A	32
<ul style="list-style-type: none"> <li>• bei AC-21 A / bei 690 V / maximal</li> </ul>	A	32
<ul style="list-style-type: none"> <li>• bei AC-23 A / bei 500 V / bei 50/60 Hz / Bemessungswert / maximal</li> </ul>	A	32

• bei AC-22 A / bei 500 V / bei 50/60 Hz / Bemessungswert / maximal	A	32
• bei AC-22 A / bei 400 V / bei 50/60 Hz / Bemessungswert / maximal	A	32
• bei AC-22 A / bei 690 V / bei 50/60 Hz / Bemessungswert / maximal	A	32
• bei AC-23 A / bei 400 V / bei 50/60 Hz / Bemessungswert / maximal	A	32
• bei AC-23 A / bei 690 V / bei 50/60 Hz / Bemessungswert / maximal	A	32
<b>Dauerstrom</b>		
• Bemessungswert	A	32
• bei 40 °C / Bemessungswert	A	32
• bei 45 °C / Bemessungswert	A	32
• bei 50 °C / Bemessungswert	A	32
• bei 55 °C / Bemessungswert	A	32
• bei 60 °C / Bemessungswert	A	32
• bei 65 °C / Bemessungswert	A	32
• bei 70 °C / Bemessungswert	A	32
Dauerstrom / bei DC / Bemessungswert	A	32
<b>Durchlassstrom / der Sicherung / bei 500 V / maximal zulässig</b>	A	8 135
<b>Durchlassstrom / der gG-Sicherung / bei 690 V / maximal zulässig</b>	A	8 805
<b>Durchlassstrom / bei geschlossenem Schalter</b>		
• bei 690 V / bei Kombination Schalter + gG-Sicherung / maximal zulässig	A	7 500
• für Kombination Schalter + Sicherung / bei 400 V / maximal zulässig	A	7 000
• für Kombination Schalter + Sicherung / bei 500 V / maximal zulässig	A	7 000
<b>Kurzzeitstromfestigkeit (I<sub>cw</sub>)</b>		
• befristet auf 1 s / Bemessungswert	kA	3
• bei AC 690 V/DC 440 V / befristet auf 1 s / Bemessungswert	kA	3
<b>Hauptstromkreis</b>		
<b>Betriebsleistung</b>		
• bei AC-23 A / bei 400 V / bei 50/60 Hz / Bemessungswert	kW	15
• bei AC-23 A / bei 500 V / bei 50/60 Hz / Bemessungswert	kW	18,5
• bei AC-23 A / bei 690 V / bei 50/60 Hz / Bemessungswert	kW	30
<b>Betriebsspannung</b>		

• bei AC / bei 50/60 Hz / Bemessungswert

V 690

### Hilfsstromkreis

Anzahl der angeschlossenen Öffner / für Hilfskontakte		0
Anzahl der angeschlossenen Schließer / für Hilfskontakte		0
Anzahl der angeschlossenen Wechsler / für Hilfskontakte		0
Anzahl der Wechsler / für Hilfskontakte		4
Anzahl der Öffner / für Hilfskontakte		0
Anzahl der Schließer / für Hilfskontakte		0

### Eignung

<b>Eignung zur Verwendung</b>		
• Hauptschalter		Ja
• Lasttrennschalter		Ja
• NOT-AUS-Schalter		Nein
• Sicherheitsschalter		Ja
• Wartungs-/Reparaturschalter		Ja

### Produktdetails

Produktausstattung / Verriegelung		Nein
<b>Produktbestandteil</b>		
• Ausgelöstmelder		Nein
• Spannungsauslöser		Nein
• Unterspannungsauslöser		Nein
• Unterspannungsauslöser mit voreilendem Kontakt		Nein
<b>Produkterweiterung</b>		
• Hilfsschalter		Ja
• optional		
— Motorantrieb		Nein
— Spannungsauslöser		Nein

### Kurzschluss

<b>Einschaltvermögen Kurzschlussstrom (I<sub>cm</sub>)</b>		
• für Lasttrennschalter / bei AC 690 V/DC 440 V / ohne Sicherungseinsatz / Bemessungswert / minimal	kA	7
• für Lasttrennschalter / ohne Sicherungseinsatz / Bemessungswert / minimal	kA	7
<b>bedingter Kurzschlussstrom / bei netzseitiger Absicherung</b>		
• bei 500 V / durch gG-Sicherung / Bemessungswert	kA	100

## Anschlüsse

<ul style="list-style-type: none"> <li>• Art der anschließbaren Leiterquerschnitte / für Cu-Stromschiene</li> </ul>		1x (2x9mm <sup>2</sup> )
<ul style="list-style-type: none"> <li>• Art der anschließbaren Leiterquerschnitte / für Cu-Leiter / eindrätig</li> </ul>		1x (1 ... 16mm <sup>2</sup> )
<ul style="list-style-type: none"> <li>• Art der anschließbaren Leiterquerschnitte / für Cu-Leiter / feindrätig / mit Aderendbearbeitung</li> </ul>		1x (1 ... 35mm <sup>2</sup> )
<ul style="list-style-type: none"> <li>• Art der anschließbaren Leiterquerschnitte / bei flexibler Stromschiene</li> </ul>		2x (0,8x9mm <sup>2</sup> )
<ul style="list-style-type: none"> <li>• Art der anschließbaren Leiterquerschnitte / für Cu-Leiter / mehrdrätig</li> </ul>		1x (6 ... 35mm <sup>2</sup> )
<b>Ausführung des elektrischen Anschlusses</b>		
<ul style="list-style-type: none"> <li>• für Hauptstromkreis</li> </ul>		Rahmenklemme

## Mechanischer Aufbau

<b>Höhe</b>	mm	119
<b>Breite</b>	mm	112
<b>Tiefe</b>	mm	68
<b>Einbaulage</b>		beliebig
<b>Befestigungsart</b>		Bodenbefestigung und Schnappbefestigung auf Hutschiene 35 mm
<b>Befestigungsart</b>		
<ul style="list-style-type: none"> <li>• Frontmontage mit 4-Loch Befestigung</li> </ul>		Nein
<ul style="list-style-type: none"> <li>• Frontmontage mit Zentralbefestigung</li> </ul>		Nein
<ul style="list-style-type: none"> <li>• Schienen-Montage</li> </ul>		Ja
<b>Nettogewicht</b>	g	770

## Umgebungsbedingungen

<b>Verschmutzungsgrad</b>		3
<b>Umgebungstemperatur</b>		
<ul style="list-style-type: none"> <li>• während Betrieb / minimal</li> </ul>	°C	-25
<ul style="list-style-type: none"> <li>• während Betrieb / maximal</li> </ul>	°C	70
<ul style="list-style-type: none"> <li>• während Lagerung / minimal</li> </ul>	°C	-50
<ul style="list-style-type: none"> <li>• während Lagerung / maximal</li> </ul>	°C	80

## Approbationen Zertifikate

<b>Betriebsmittelkennzeichen</b>		
<ul style="list-style-type: none"> <li>• gemäß DIN EN 61346-2</li> </ul>		Q
<ul style="list-style-type: none"> <li>• gemäß DIN EN 81346-2</li> </ul>		Q



sonstig



## Weitere Informationen

### Information- and Downloadcenter (Kataloge, Broschüren,...)

<http://www.siemens.de/lowvoltage/kataloge>

### Industry Mall (Online-Bestellsystem)

<https://eb.automation.siemens.com/mall/de/WW/Catalog/Product/3KD22402ME100>

### Service&Support (Handbücher, Betriebsanleitungen, Zertifikate, Kennlinien, FAQs,...)

<http://support.automation.siemens.com/WW/view/de/3KD22402ME100/all>

### Bilddatenbank (Produktfotos, 2D-Maßzeichnungen, 3D-Modelle, Geräteschaltpläne, ...)

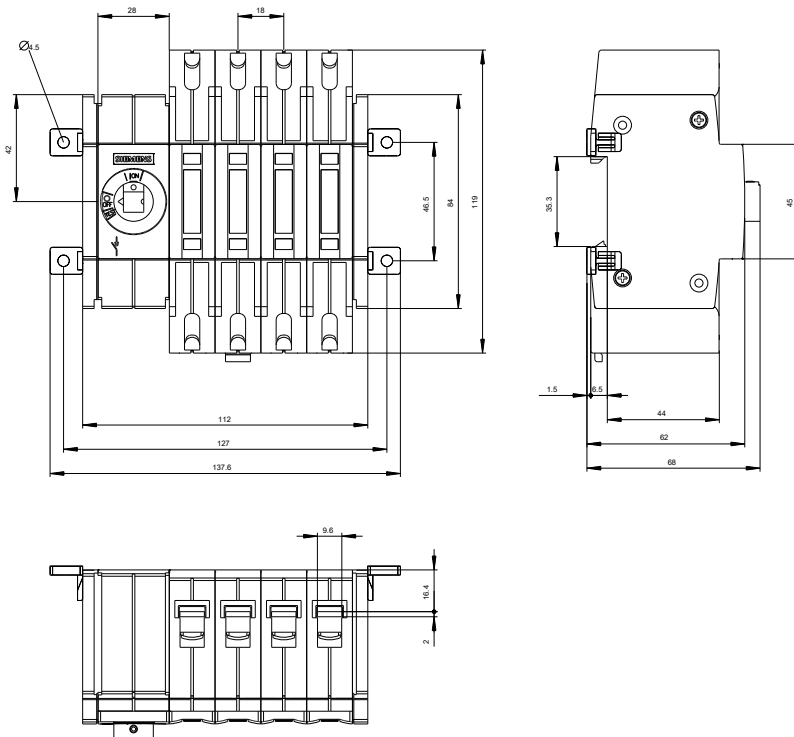
[http://www.automation.siemens.com/bilddb/cax\\_de.aspx?mfb=3KD22402ME100](http://www.automation.siemens.com/bilddb/cax_de.aspx?mfb=3KD22402ME100)

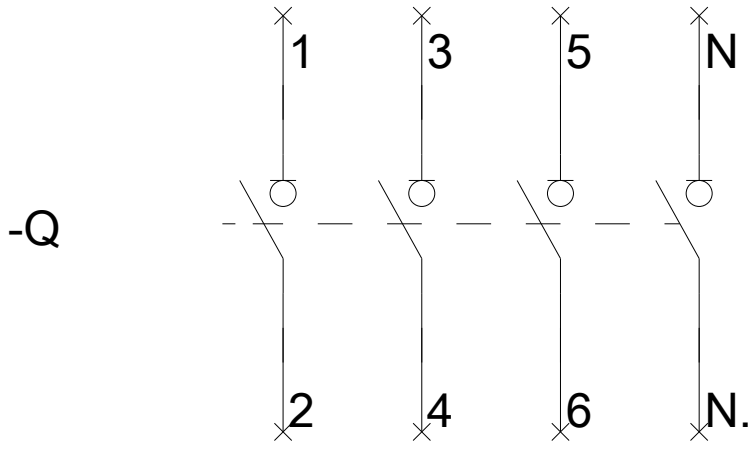
### CAX-Online-Generator

<http://www.siemens.com/cax>

### Ausschreibungstexte (Leistungsverzeichnisse)

<http://ausschreibungstexte.siemens.com/tiplv>





letzte Änderung:

06.06.2016