

LASTTRENNSCHALTER 16A, BAUGROESSE 1, 4-POLIG FRONTANTRIEB LINKS GRUNDGERAET OHNE HANDGRIFF RAHMENKLEMME



Ausführung		
Produkt-Markename		SETRON
Produkt-Bezeichnung		Schaltgerät
Ausführung des Produkts		Lasttrennschalter 3KD
Ausführung der Anzeige / für Schaltstellungsanzeige Türkupplungs-Drehantrieb		ON-OFF
Ausführung des Betätigungselements		ohne
Ausführung des Griffs		ohne
Ausführung des Schaltantriebs / Motorantrieb		Nein

Allgemeine technische Daten		
Polzahl		4
Bauart des Geräts		Festeinbau
Baugröße des Lasttrennschalters		1
elektrische Lebensdauer (Schaltspiele)		
<ul style="list-style-type: none"> • bei AC-23 A / bei 690 V / bei 50/60 Hz • bei DC-23 A / bei 440 V 		6 000 1 500
• I ² t-Wert / bei geschlossenem Schalter / für Kombination Schalter + Sicherung / bei 500 V / maximal	A ² ·s	13 300

<ul style="list-style-type: none"> • I2t-Wert / bei geschlossenem Schalter / für Kombination Schalter + Sicherung / bei 400 V / maximal 	A ² ·s	13 300
<ul style="list-style-type: none"> • I2t-Wert / bei geschlossenem Schalter / bei 690 V / bei Kombination Schalter + gG-Sicherung / maximal 	A ² ·s	13 700
<ul style="list-style-type: none"> • I2t-Wert / der Sicherung / bei 500 V / maximal zulässig 	A ² ·s	26 505
<ul style="list-style-type: none"> • I2t-Wert / der gG-Sicherung / bei 690 V / maximal zulässig 	A ² ·s	24 005
Leistungsschalter / Grundtyp		3KD1
mechanische Lebensdauer (Schaltspiele) / typisch		15 000
Position / des Schaltantriebs		am linken Ende
Überspannungskategorie		III

Spannung

Betriebsspannung / bei Strombahnen in Reihe		
<ul style="list-style-type: none"> • bei Verschmutzungsgrad 2 / bei DC / Bemessungswert / Anmerkung 		440 / 3
<ul style="list-style-type: none"> • bei Verschmutzungsgrad 3 / bei DC / Bemessungswert / Anmerkung 		440 / 3
Isolationsspannung		
<ul style="list-style-type: none"> • Bemessungswert 	V	1 000
Stoßspannungsfestigkeit / Bemessungswert	kV	8
prozentuale Überspannung / bezogen auf die Betriebsspannung / bei AC / bei 50/60 Hz	%	10

Schutzart und Schutzklasse

Schutzart IP		IP20
Schutzart IP		IP20
<ul style="list-style-type: none"> • bei geschlossenem Schalter / mit Blende oder Kabelschuhabdeckung 		IP20
<ul style="list-style-type: none"> • frontseitig 		IP20

Verlustleistung

Verlustleistung [W]		
<ul style="list-style-type: none"> • bei konventionellem thermischen Bemessungsstrom / je Pol 	W	0,2

Strom

Betriebsstrom		
<ul style="list-style-type: none"> • bei AC-21 A / bei 400 V / maximal 	A	16
<ul style="list-style-type: none"> • bei AC-21 A / bei 500 V / maximal 	A	16
<ul style="list-style-type: none"> • bei AC-21 A / bei 690 V / maximal 	A	16
<ul style="list-style-type: none"> • bei AC-23 A / bei 500 V / bei 50/60 Hz / Bemessungswert / maximal 	A	16

• bei AC-22 A / bei 500 V / bei 50/60 Hz / Bemessungswert / maximal	A	16
• bei AC-22 A / bei 400 V / bei 50/60 Hz / Bemessungswert / maximal	A	16
• bei AC-22 A / bei 690 V / bei 50/60 Hz / Bemessungswert / maximal	A	16
• bei AC-23 A / bei 400 V / bei 50/60 Hz / Bemessungswert / maximal	A	16
• bei AC-23 A / bei 690 V / bei 50/60 Hz / Bemessungswert / maximal	A	16
Dauerstrom		
• Bemessungswert	A	16
• bei 40 °C / Bemessungswert	A	16
• bei 45 °C / Bemessungswert	A	16
• bei 50 °C / Bemessungswert	A	16
• bei 55 °C / Bemessungswert	A	16
• bei 60 °C / Bemessungswert	A	16
• bei 65 °C / Bemessungswert	A	16
• bei 70 °C / Bemessungswert	A	16
Dauerstrom / bei DC / Bemessungswert	A	16
Durchlassstrom / der Sicherung / bei 500 V / maximal zulässig	A	8 135
Durchlassstrom / der gG-Sicherung / bei 690 V / maximal zulässig	A	8 805
Durchlassstrom / bei geschlossenem Schalter		
• bei 690 V / bei Kombination Schalter + gG-Sicherung / maximal zulässig	A	7 500
• für Kombination Schalter + Sicherung / bei 400 V / maximal zulässig	A	7 000
• für Kombination Schalter + Sicherung / bei 500 V / maximal zulässig	A	7 000
Kurzzeitstromfestigkeit (I_{cw})		
• befristet auf 1 s / Bemessungswert	kA	3
• bei AC 690 V/DC 440 V / befristet auf 1 s / Bemessungswert	kA	3
Hauptstromkreis		
Betriebsleistung		
• bei AC-23 A / bei 400 V / bei 50/60 Hz / Bemessungswert	kW	7,5
• bei AC-23 A / bei 500 V / bei 50/60 Hz / Bemessungswert	kW	7,5
• bei AC-23 A / bei 690 V / bei 50/60 Hz / Bemessungswert	kW	11
Betriebsspannung		

• bei AC / bei 50/60 Hz / Bemessungswert

V 690

Hilfsstromkreis

Anzahl der angeschlossenen Öffner / für Hilfskontakte		0
Anzahl der angeschlossenen Schließer / für Hilfskontakte		0
Anzahl der angeschlossenen Wechsler / für Hilfskontakte		0
Anzahl der Wechsler / für Hilfskontakte		4
Anzahl der Öffner / für Hilfskontakte		0
Anzahl der Schließer / für Hilfskontakte		0

Eignung

Eignung zur Verwendung		
• Hauptschalter		Ja
• Lasttrennschalter		Ja
• NOT-AUS-Schalter		Nein
• Sicherheitsschalter		Ja
• Wartungs-/Reparaturschalter		Ja

Produktdetails

Produktausstattung / Verriegelung		Nein
Produktbestandteil		
• Ausgelöstmelder		Nein
• Spannungsauslöser		Nein
• Unterspannungsauslöser		Nein
• Unterspannungsauslöser mit voreilendem Kontakt		Nein
Produkterweiterung		
• Hilfsschalter		Ja
• optional		
— Motorantrieb		Nein
— Spannungsauslöser		Nein

Kurzschluss

Einschaltvermögen Kurzschlussstrom (I_{cm})		
• für Lasttrennschalter / bei AC 690 V/DC 440 V / ohne Sicherungseinsatz / Bemessungswert / minimal	kA	7
• für Lasttrennschalter / ohne Sicherungseinsatz / Bemessungswert / minimal	kA	7
bedingter Kurzschlussstrom / bei netzseitiger Absicherung		
• bei 500 V / durch gG-Sicherung / Bemessungswert	kA	100

Anschlüsse

<ul style="list-style-type: none"> • Art der anschließbaren Leiterquerschnitte / für Cu-Stromschiene 		1x (2x9mm ²)
<ul style="list-style-type: none"> • Art der anschließbaren Leiterquerschnitte / für Cu-Leiter / eindrätig 		1x (1 ... 16mm ²)
<ul style="list-style-type: none"> • Art der anschließbaren Leiterquerschnitte / für Cu-Leiter / feindrätig / mit Aderendbearbeitung 		1x (1 ... 35mm ²)
<ul style="list-style-type: none"> • Art der anschließbaren Leiterquerschnitte / bei flexibler Stromschiene 		2x (0,8x9mm ²)
<ul style="list-style-type: none"> • Art der anschließbaren Leiterquerschnitte / für Cu-Leiter / mehrdrätig 		1x (6 ... 35mm ²)
Ausführung des elektrischen Anschlusses		
<ul style="list-style-type: none"> • für Hauptstromkreis 		Rahmenklemme

Mechanischer Aufbau

Höhe	mm	119
Breite	mm	112
Tiefe	mm	68
Einbaulage		beliebig
Befestigungsart		Bodenbefestigung und Schnappbefestigung auf Hutschiene 35 mm
Befestigungsart		
<ul style="list-style-type: none"> • Frontmontage mit 4-Loch Befestigung 		Nein
<ul style="list-style-type: none"> • Frontmontage mit Zentralbefestigung 		Nein
<ul style="list-style-type: none"> • Schienen-Montage 		Ja
Nettogewicht	g	770

Umgebungsbedingungen

Verschmutzungsgrad		3
Umgebungstemperatur		
<ul style="list-style-type: none"> • während Betrieb / minimal 	°C	-25
<ul style="list-style-type: none"> • während Betrieb / maximal 	°C	70
<ul style="list-style-type: none"> • während Lagerung / minimal 	°C	-50
<ul style="list-style-type: none"> • während Lagerung / maximal 	°C	80

Approbationen Zertifikate

Betriebsmittelkennzeichen		
<ul style="list-style-type: none"> • gemäß DIN EN 61346-2 		Q
<ul style="list-style-type: none"> • gemäß DIN EN 81346-2 		Q

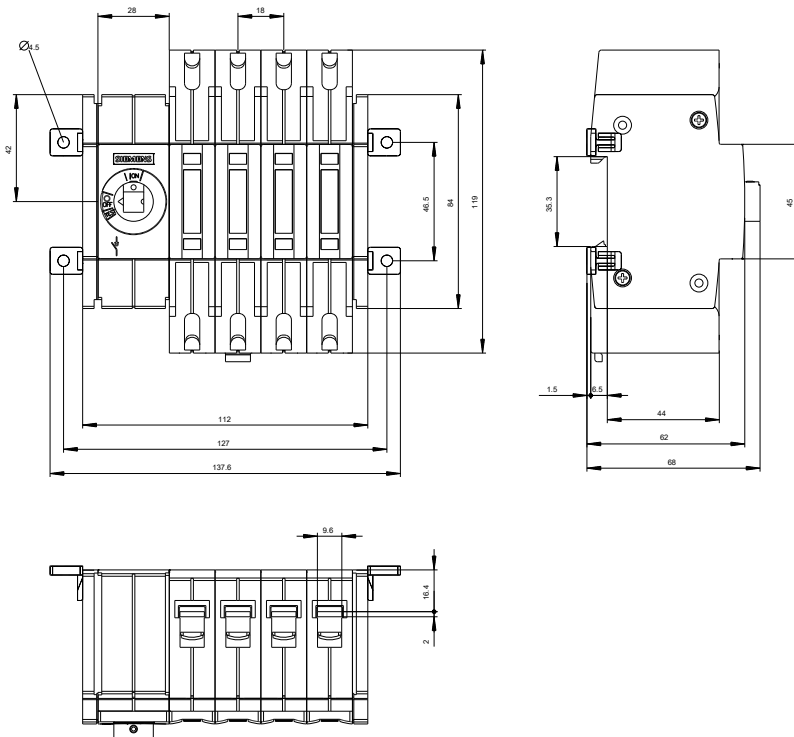


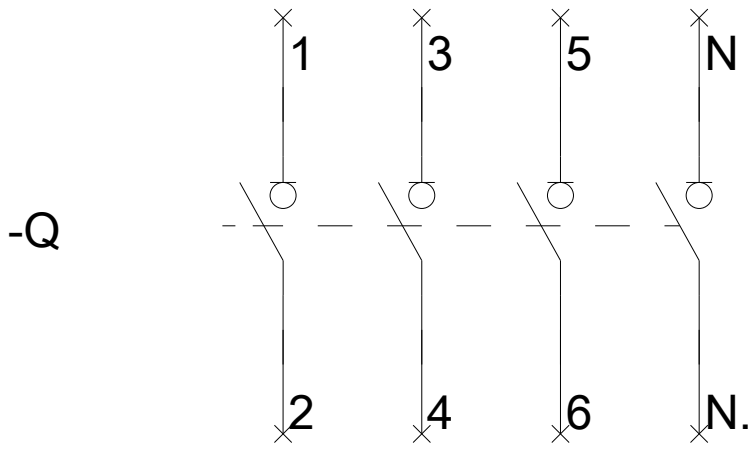
sonstig



EG-Konf.

Weitere Informationen

Information- and Downloadcenter (Kataloge, Broschüren,...)<http://www.siemens.de/lowvoltage/kataloge>**Industry Mall (Online-Bestellsystem)**<https://eb.automation.siemens.com/mall/de/WW/Catalog/Product/3KD16402ME100>**Service&Support (Handbücher, Betriebsanleitungen, Zertifikate, Kennlinien, FAQs,...)**<http://support.automation.siemens.com/WW/view/de/3KD16402ME100/all>**Bilddatenbank (Produktfotos, 2D-Maßzeichnungen, 3D-Modelle, Geräteschaltpläne, ...)**http://www.automation.siemens.com/bilddb/cax_de.aspx?mfb=3KD16402ME100**CAX-Online-Generator**<http://www.siemens.com/cax>**Ausschreibungstexte (Leistungsverzeichnisse)**<http://ausschreibungstexte.siemens.com/tiplv>



letzte Änderung:

06.06.2016