



NEOZED-SICHERUNGSSOCKEL GR.D02
 FORMSTOFF, 1-POLIG
 BERUEHRUNGSGESCHUETZT (BGV A2) ZUGANG:
 FAHRSTUHLRAHMENKLEMME ABGANG:
 FAHRSTUHLRAHMENKLEMME 63A, AC 400V/DC
 250V

Ausführung

Produkt-Markename		SETRON
Produkt-Bezeichnung		Sicherungssystem
Ausführung des Produkts		NEOZED Sicherungssockel

Allgemeine technische Daten

Polzahl		1
Baugröße des Sicherungssystems / gemäß DIN EN 60269-1		D02

Hauptstromkreis

Betriebsspannung / Bemessungswert	V	400
Betriebsstrom / Bemessungswert	A	63

Produktdetails

Produktbestandteil / Abdeckung		Ja
--------------------------------	--	----

Mechanischer Aufbau

Höhe	mm	83
Tiefe	mm	64
Befestigungsart		DIN-Schiene
Nettogewicht	g	116

allgemeine Produktzulassung

Konformitätserklärung

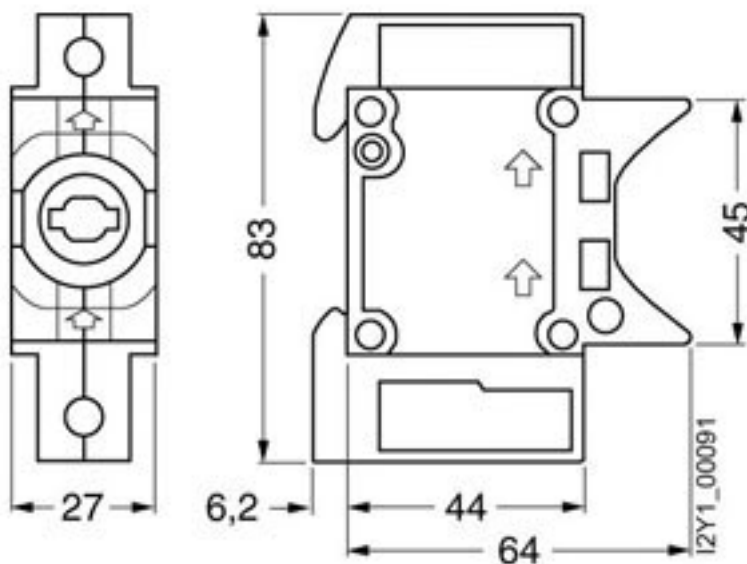
Prüfbescheinigungen



[Typprüfbescheinigung/W](#)
[erkszeugnis](#)

EG-Konf.

Weitere Informationen

Information- and Downloadcenter (Kataloge, Broschüren,...)<http://www.siemens.de/lowvoltage/kataloge>**Industry Mall (Online-Bestellsystem)**<https://eb.automation.siemens.com/mall/de/WW/Catalog/Product/5SG1701>**Service&Support (Handbücher, Betriebsanleitungen, Zertifikate, Kennlinien, FAQs,...)**<http://support.automation.siemens.com/WW/view/de/5SG1701/all>**Bilddatenbank (Produktfotos, 2D-Maßzeichnungen, 3D-Modelle, Geräteschaltpläne, ...)**http://www.automation.siemens.com/bilddb/cax_de.aspx?mlfb=5SG1701**CAX-Online-Generator**<http://www.siemens.com/cax>**Ausschreibungstexte (Leistungsverzeichnisse)**<http://ausschreibungstexte.siemens.com/tiplv>



letzte Änderung:

02.06.2016