

FI-SCHUTZSCHALTER TYP A 25A 1+N-POL 300MA
230V 2TE SELEKTIV



| Ausführung | | |
|---|----|----------------------------|
| Produkt-Markename | | SENTRON |
| Produkt-Bezeichnung | | FI-Schutzschalter |
| Ausführung des Produkts | | selektiv |
| Allgemeine technische Daten | | |
| Polzahl | | 2 |
| Baugröße für Installationseinbaugeräte / gemäß DIN 43880 | | 1 |
| Berührungsschutz gegen elektrischen Schlag | | finger- und handrücksicher |
| Kurzschlussstromfestigkeit | kA | 10 |
| Leistungsschalter / Grundtyp | | 5SV3 |
| mechanische Lebensdauer (Schaltspiele) / typisch | | 10 000 |
| Überspannungskategorie | | III |
| Versorgungsspannung | | |
| Versorgungsspannung | | |
| <ul style="list-style-type: none"> • bei AC / Bemessungswert | V | 230 |
| <ul style="list-style-type: none"> • für Prüfeinrichtung / minimal | V | 100 |
| Versorgungsspannungsfrequenz | | |

| | | |
|---|-------------------|--|
| • Bemessungswert | | 50Hz |
| Schutzart und Schutzklasse | | |
| Schutzart IP | | IP20, bei Verteilereinbau, mit angeschlossenen Leitern |
| Schaltvermögen | | |
| Schaltvermögen Strom | | |
| • gemäß EN 60898 / Bemessungswert | kA | 0,5 |
| Verlustleistung | | |
| Verlustleistung [W] | | |
| • bei Bemessungswert Strom / bei AC / bei warmem Betriebszustand / je Pol | W | 0,5 |
| • maximal | W | 1 |
| Strom | | |
| Auslösefehlerstrom / Bemessungswert | mA | 300 |
| Bemessungsstrom I_n / IEC, DIN/VDE / bei 40 Cel | A | 25 |
| Typ der Fehlerstrom-Schutzeinrichtung | | A |
| Strom / bei AC / Bemessungswert | A | 25 |
| I^2t-Wert / zulässig | A ² ·s | 15 620 |
| Stoßstromfestigkeit / Bemessungswert | kA | 5 |
| Betriebsfrequenz | | 50/60Hz |
| Produktdetails | | |
| Produkteigenschaft | | |
| • halogenfrei | | Ja |
| • siliconfrei | | Ja |
| Produkterweiterung / einbaubar / Zusatzeinrichtungen | | Ja |
| Anzahl | | |
| Anzahl der Testzyklen / für Umweltprüfung / gemäß IEC 60068-2-30 | | 28 |
| Anschlüsse | | |
| anschließbarer Leiterquerschnitt / mehrdrätig | | |
| • minimal | mm ² | 0,75 |
| • maximal | mm ² | 35 |
| anschließbarer Leiterquerschnitt / eindrätig | | |
| • minimal | mm ² | 0,75 |
| • maximal | mm ² | 35 |
| Anzugsdrehmoment / bei Schraubanschluss | | |
| • minimal | N·m | 2,5 |
| • maximal | N·m | 3 |
| Position / des Netzanschlusskabels | | oben oder unten |

Mechanischer Aufbau

| | | |
|--------------------------------------|----|-------------------|
| Höhe | mm | 90 |
| Breite | mm | 36 |
| Tiefe | mm | 70 |
| Einbaulage | | beliebig |
| Einbautiefe | mm | 70 |
| Anzahl der Breiten-Teilungseinheiten | | 2 |
| Befestigungsart | | DIN-Schiene (REG) |

Umgebungsbedingungen

| | | |
|---------------------------------------|----|-----|
| Umgebungstemperatur | | |
| • minimal | °C | -25 |
| • maximal | °C | 45 |
| • während Lagerung / minimal zulässig | °C | -40 |
| • während Lagerung / maximal zulässig | °C | 75 |

Approbationen Zertifikate

| | | |
|----------------------------------|--|---|
| Betriebsmittelkennzeichen | | |
| • gemäß DIN EN 61346-2 | | F |
| • gemäß DIN EN 81346-2 | | F |

allgemeine Produktzulassung



ÖVE



VDE



Weitere Informationen

Information- and Downloadcenter (Kataloge, Broschüren,...)

<http://www.siemens.de/lowvoltage/kataloge>

Industry Mall (Online-Bestellsystem)

<https://eb.automation.siemens.com/mall/de/WW/Catalog/Product/5SV36128>

Service&Support (Handbücher, Betriebsanleitungen, Zertifikate, Kennlinien, FAQs,...)

<http://support.automation.siemens.com/WW/view/de/5SV36128/all>

Bilddatenbank (Produktfotos, 2D-Maßzeichnungen, 3D-Modelle, Geräteschaltpläne, ...)

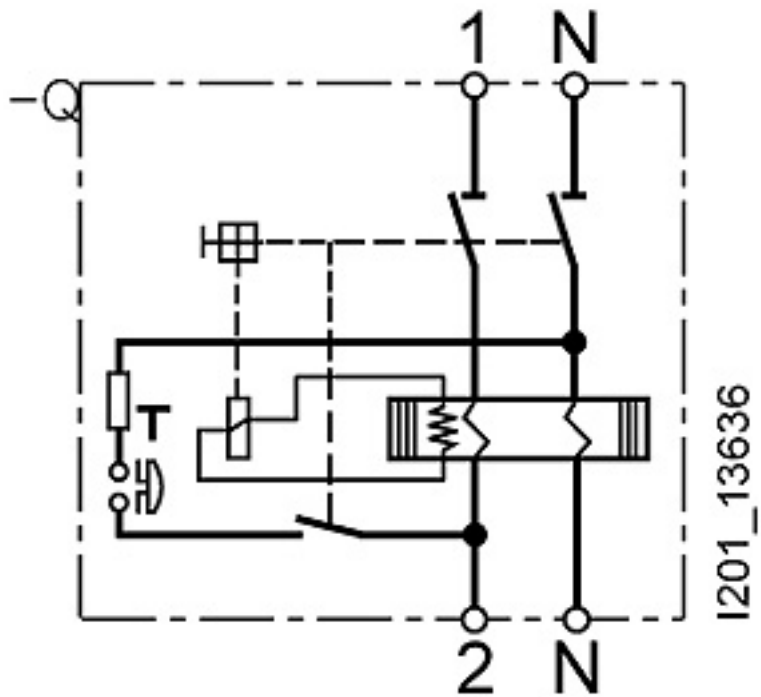
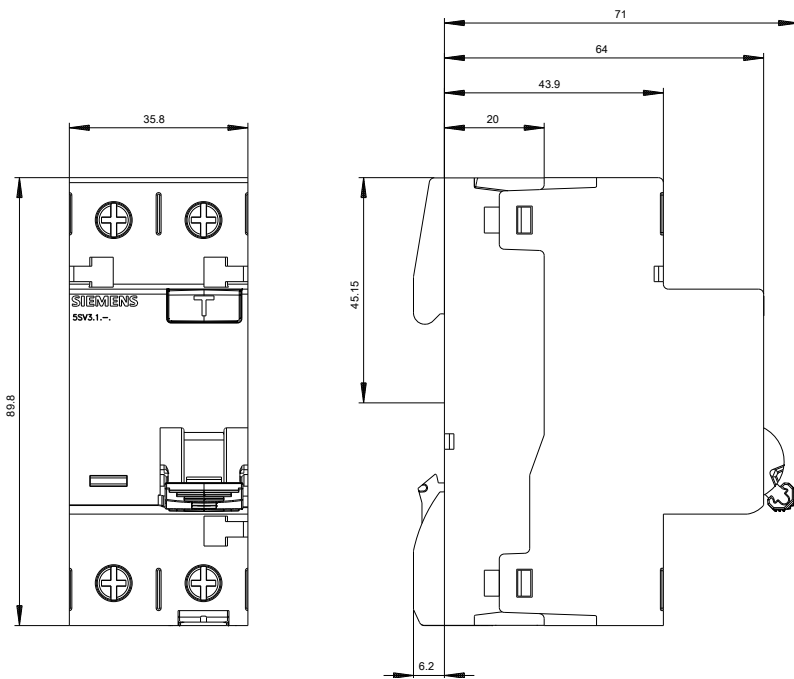
http://www.automation.siemens.com/bilddb/cax_de.aspx?mfb=5SV36128

CAX-Online-Generator

<http://www.siemens.com/cax>

Ausschreibungstexte (Leistungsverzeichnisse)

<http://ausschreibungstexte.siemens.com/tiplv>



letzte Änderung:

14.05.2016