

FI-SCHUTZSCHALTER TYP F 80A 1+N-POL 30mA
230V 2TE



| Ausführung | | |
|---|----|----------------------------|
| Produkt-Markename | | SETRON |
| Produkt-Bezeichnung | | FI-Schutzschalter |
| Ausführung des Produkts | | kurzzeitverzögert |
| Allgemeine technische Daten | | |
| Polzahl | | 2 |
| Baugröße für Installationseinbaugeräte / gemäß DIN 43880 | | 1 |
| Berührungsschutz gegen elektrischen Schlag | | finger- und handrücksicher |
| Kurzschlussstromfestigkeit | kA | 10 |
| Leistungsschalter / Grundtyp | | 5SV3 |
| mechanische Lebensdauer (Schaltspiele) / typisch | | 10 000 |
| Überspannungskategorie | | III |
| Versorgungsspannung | | |
| Versorgungsspannung | | |
| <ul style="list-style-type: none"> • bei AC / Bemessungswert | V | 230 |
| <ul style="list-style-type: none"> • für Prüfeinrichtung / minimal | V | 195 |
| Versorgungsspannungsfrequenz | | |

- Bemessungswert

50Hz

Schutzart und Schutzklasse

Schutzart IP

IP20, bei Verteilereinbau, mit angeschlossenen Leitern

Schaltvermögen

Schaltvermögen Strom

- gemäß EN 60898 / Bemessungswert

kA

0,8

Verlustleistung

Verlustleistung [W]

- bei Bemessungswert Strom / bei AC / bei warmem Betriebszustand / je Pol

W

5,6

- maximal

W

1,7

Strom

Auslösefehlerstrom / Bemessungswert

mA

30

Bemessungsstrom I_n / IEC, DIN/VDE / bei 40 Cel

A

80

Typ der Fehlerstrom-Schutzeinrichtung

F

Strom / bei AC / Bemessungswert

A

80

I²t-Wert / zulässig

A²·s

44 880

Stoßstromfestigkeit / Bemessungswert

kA

3

Betriebsfrequenz

50/60Hz

Produktdetails

Produkteigenschaft

- halogenfrei
- siliconfrei

Ja

Ja

Produkterweiterung / einbaubar / Zusatzeinrichtungen

Ja

Anzahl

Anzahl der Testzyklen / für Umweltprüfung / gemäß IEC 60068-2-30

28

Anschlüsse

anschließbarer Leiterquerschnitt / mehrdrätig

- minimal
- maximal

mm²

0,75

mm²

35

anschließbarer Leiterquerschnitt / eindrätig

- minimal
- maximal

mm²

0,75

mm²

35

Anzugsdrehmoment / bei Schraubanschluss

- minimal
- maximal

N·m

2,5

N·m

3

Position / des Netzanschlusskabels

oben oder unten

Mechanischer Aufbau

| | | |
|--------------------------------------|----|-------------------|
| Höhe | mm | 90 |
| Breite | mm | 36 |
| Tiefe | mm | 70 |
| Einbaulage | | beliebig |
| Einbautiefe | mm | 70 |
| Anzahl der Breiten-Teilungseinheiten | | 2 |
| Befestigungsart | | DIN-Schiene (REG) |
| Nettogewicht | g | 200 |

Umgebungsbedingungen

| | | |
|---------------------------------------|----|-----|
| Umgebungstemperatur | | |
| • minimal | °C | -25 |
| • maximal | °C | 45 |
| • während Lagerung / minimal zulässig | °C | -40 |
| • während Lagerung / maximal zulässig | °C | 75 |

Approbationen Zertifikate

| | | |
|----------------------------------|--|---|
| Betriebsmittelkennzeichen | | |
| • gemäß DIN EN 61346-2 | | F |
| • gemäß DIN EN 81346-2 | | F |

allgemeine Produktzulassung

Konformitätserklärung



Weitere Informationen

Information- and Downloadcenter (Kataloge, Broschüren,...)

<http://www.siemens.de/lowvoltage/kataloge>

Industry Mall (Online-Bestellsystem)

<https://eb.automation.siemens.com/mall/de/WW/Catalog/Product/5SV33173>

Service&Support (Handbücher, Betriebsanleitungen, Zertifikate, Kennlinien, FAQs,...)

<http://support.automation.siemens.com/WW/view/de/5SV33173/all>

Bilddatenbank (Produktfotos, 2D-Maßzeichnungen, 3D-Modelle, Geräteschaltpläne, ...)

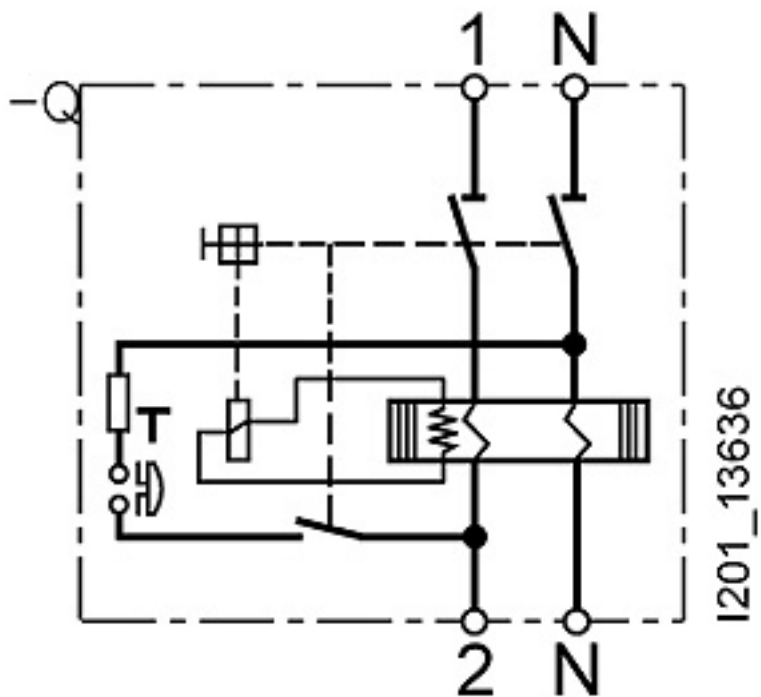
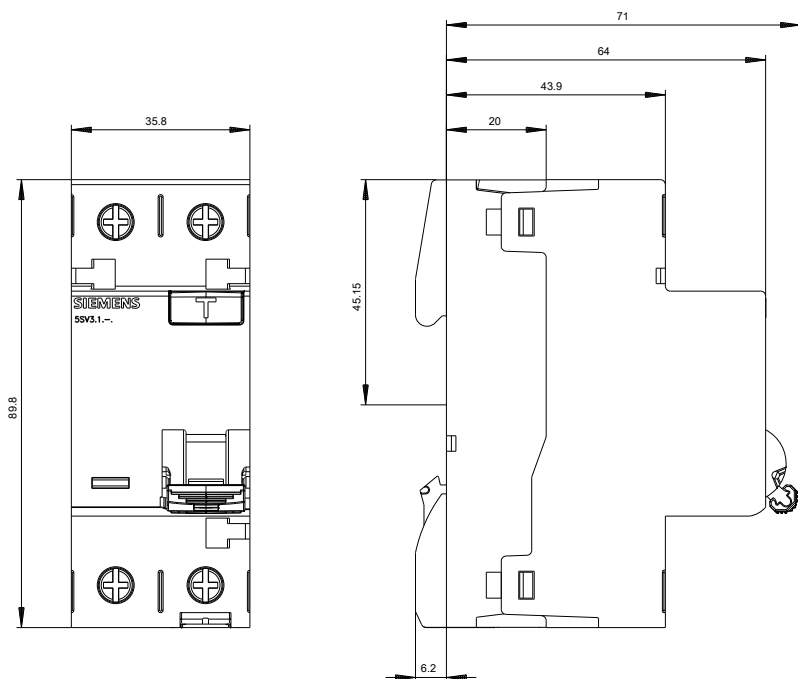
http://www.automation.siemens.com/bilddb/cax_de.aspx?mlfb=5SV33173

CAX-Online-Generator

<http://www.siemens.com/cax>

Ausschreibungstexte (Leistungsverzeichnisse)

<http://ausschreibungstexte.siemens.com/tiplv>



letzte Änderung:

14.05.2016