

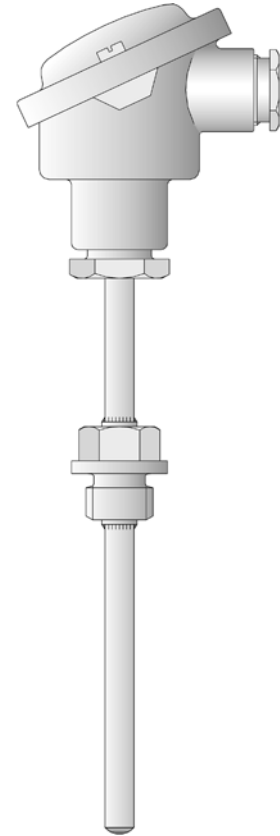
Einschraub-Widerstandsthermometer mit Anschlusskopf Form B

- für Temperaturen von -50 bis +600 °C
- mit auswechselbarem Messeinsatz
- als Einfach- und Doppel-Widerstandsthermometer
- Anschlusskopf Form B, BUZ, BUZH, BBK
- mit Messumformer lieferbar

Einschraub-Widerstandsthermometer werden bevorzugt für Temperaturmessungen in flüssigen und gasförmigen Medien eingesetzt. Die zuverlässige Dichtheit dieser Einbauform bei Unter- als auch bei Überdruck ist ein wichtiges Auswahlkriterium. Einsatzgebiete sind unter anderem in der Klima- und Kältetechnik sowie im Heizungs-, Ofen- und Apparatebau.

Der Anschlusskopf ist für Temperaturen bis +100 °C geeignet. Neben dem Standardanschlusskopf Form B sind auch die Bauformen BUZ, BUZH und BBK lieferbar.

Als Messeinsatz wird serienmäßig ein Pt100-Temperatursensor nach DIN EN 60751, Klasse B in Zweileiterschaltung verwendet, möglich sind auch Ausführungen mit Pt500 oder Pt1000. Der Anschluss ist wahlweise auch in Drei- und Vierleiterschaltung möglich. Als Option kann ein Messumformer in den Anschlusskopf integriert werden.



Technische Daten

Anschlusskopf

Form B DIN 43729, Alu-Druckguss, M20 × 1,5; IP65, Umgebungstemperatur -40 bis +100 °C

Form BUZ, Alu-Druckguss, M20 × 1,5; IP65, Umgebungstemperatur -40 bis +100 °C

Form BUZH, Alu-Druckguss, M20 × 1,5; IP65, Umgebungstemperatur -40 bis +100 °C

Form BBK, Kunststoff, M20 × 1,5; IP54, Umgebungstemperatur -30 bis +130 °C

Achtung: reduzierte Umgebungstemperatur beim Einsatz von Messumformern, Typenblätter 707010, 707030, 707050 und 707060

Halsrohr

Edelstahl 1.4571, Länge 130 mm

Prozessanschluss

Gewinde, Edelstahl 1.4571

Schutzhülse, Edelstahl 1.4571 oder Stahl 1.7335

Schutzrohr

Edelstahl 1.4571, Ø 9 mm, Ø 11 mm, Ø 12 mm

Messeinsatz

austauschbar, Pt100-Temperatursensor DIN EN 60751, Kl. B, Zweileiterschaltung

Ansprechzeiten

$t_{0,9}$ ca. 50 s, in Wasser 0,2 m/s, Ø 9 mm

Messumformer

analoger Messumformer, Ausgang 4 bis 20 mA, Typenblatt 707030

analoger Messumformer, Ausgang 0 bis 10 V, Typenblatt 707030

programmierbarer Messumformer, Ausgang 4 bis 20 mA / 20 bis 4 mA, Typenblatt 707010

programmierbarer Messumformer, Ausgang 4 bis 20 mA / 20 bis 4 mA und USB-Schnittstelle, Typenblatt 707050

Wtrans B, programmierbarer Kopfmessumformer mit Funk-Messwertübertragung,

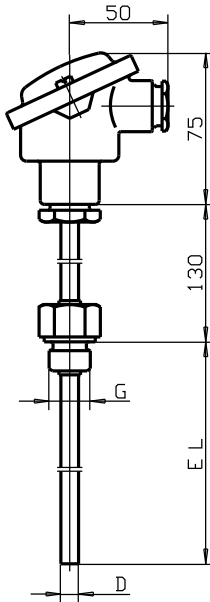
Typenblatt 707060

(passende Wtrans-Empfänger, Typenblatt 902931)

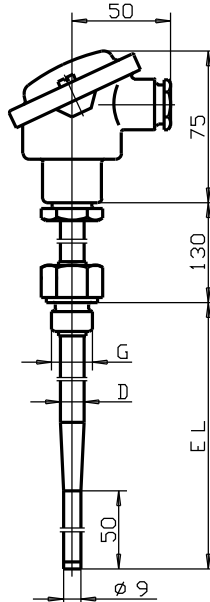
Zubehör

Schutzhülse, Typenblatt 909710

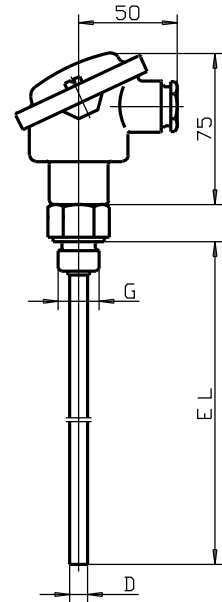
Abmessungen



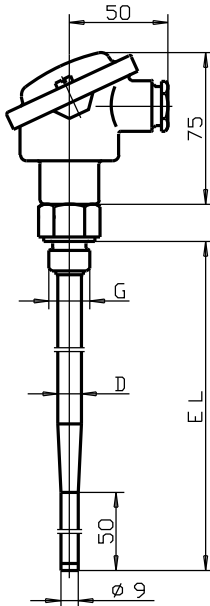
Grundtyp 902020/10



Grundtyp 902020/11



Grundtyp 902020/20



Grundtyp 902020/21

JUMO GmbH & Co. KG

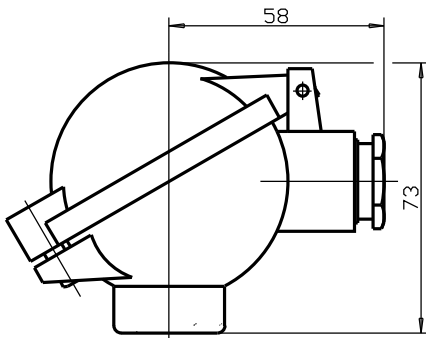
Hausadresse: Moritz-Juchheim-Straße 1, 36039 Fulda, Germany
Lieferadresse: Mackenrodtstraße 14, 36039 Fulda, Germany
Postadresse: 36035 Fulda, Germany

Telefon: +49 661 6003-722/724

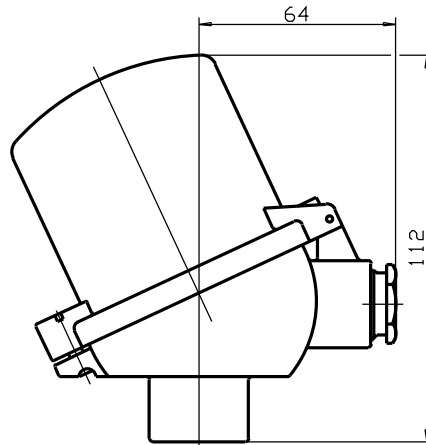
Telefax: +49 661 6003-601/688

E-Mail: mail@jumo.net

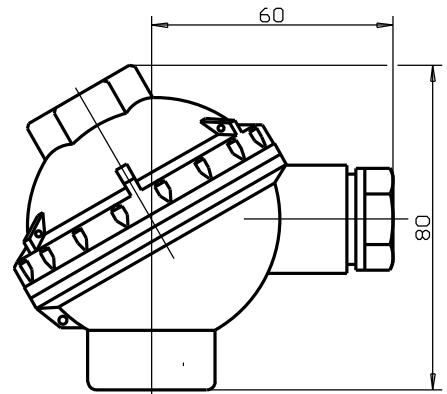
Internet: www.jumo.net



Anschlusskopf Form BUZ
Typenzusatz 320



Anschlusskopf Form BUZH
Typenzusatz 321

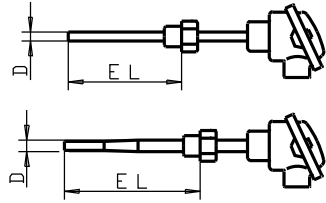


Anschlusskopf Form BBK
Typenzusatz 322



Bestellangaben: Einschraub-Widerstandsthermometer mit Anschlusskopf Form B

(1) Grundtyp	
902020/10	Einschraub-Widerstandsthermometer mit Halsrohr, durchgehendes Schutzrohr
902020/11	Einschraub-Widerstandsthermometer mit Halsrohr, abgesetztes Schutzrohr
	(2) Einsatztemperatur in °C
x x	402 -50 bis +400 °C (Standard)
x x	415 -50 bis +600 °C
	(3) Messeinsatz
x x	1001 1× Pt100 in Dreileiterschaltung
x x	1003 1× Pt100 in Zweileiterschaltung
x x	1011 1× Pt100 in Vierleiterschaltung
x x	2001 2× Pt100 in Dreileiterschaltung
x x	2003 2× Pt100 in Zweileiterschaltung
	(4) Toleranzklasse nach DIN EN 60751
x x	1 Klasse B (Standard)
x x	2 Klasse A
	(5) Schutzrohrdurchmesser D in mm
x	9 Ø 9 mm
x	11 Ø 11 mm
x	12 Ø 12 mm auf Ø 9 mm abgesetzt
	(6) Einbaulänge EL in mm (EL 100 bis 1000 mm, EL ≤ 700 mm bei Grundtyp 902020/11)
x x	160 160 mm
x	220 220 mm
x x	250 250 mm
x	280 280 mm
x x	400 400 mm
x x	... Angabe im Klartext (Stufung 50 mm)
	(7) Prozessanschluss
x x	104 Verschraubung G 1/2
x x	105 Verschraubung G 3/4
x x	106 Verschraubung G 1
	(8) Typenzusätze
x x	000 ohne
x x	058 SIL- und PL-tauglich
x x	306 Halsrohr 70 mm
x x	320 Anschlusskopf Form BUZ
x x	321 Anschlusskopf Form BUZH
x x	322 Anschlusskopf Form BBK
x x	330 1× Messumformer analog, Ausgang 4 bis 20 mA ² , Typenblatt 707030
x x	331 1× Messumformer programmierbar, Ausgang 4 bis 20 mA / 20 bis 4 mA ³ , Typenblatt 707010
x x	333 1× Messumformer analog, Ausgang 0 bis 10V ² , Typenblatt 707030
x x	334 2× Messumformer analog, Ausgang 4 bis 20 mA ² , Typenblatt 707030 (nur mit Anschlusskopf Form BUZH)
x x	335 2× Messumformer programmierbar, Ausgang 4 bis 20 mA / 20 bis 4 mA ³ , Typenblatt 707010 (nur mit Anschlusskopf Form BUZH)
x x	337 2× Messumformer analog, Ausgang 0 bis 10 V ² , Typenblatt 707030 (nur mit Anschlusskopf Form BUZH)
x x	550 1× Messumformer programmierbar, Ausgang 4 bis 20 mA / 20 bis 4 mA ³ , Typenblatt 707050
x x	551 2× Messumformer programmierbar, Ausgang 4 bis 20 mA / 20 bis 4 mA ³ und USB-Schnittstelle, Typenblatt 707050 (nur mit Anschlusskopf Form BUZH)
x x	859 1× Wtrans B, programmierbarer Kopfmessumformer mit Funk-Messwertübertragung, Typenblatt 707060



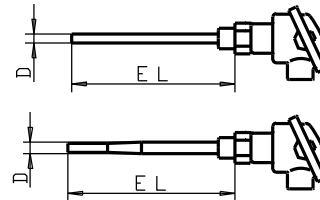
Bestellschlüssel	(1)	(2)	(3)	(4)	(5)	(6)	(7)	(8) ¹						
Bestellbeispiel	902020/10	-	402	-	1001	-	1	-	11	-	250	-	106	/	000

¹ Typenzusätze nacheinander aufführen und durch Komma trennen.
² Messbereich im Klartext angeben.
³ Messbereich und Ausgangssignal im Klartext angeben.



Bestellangaben: Einschraub-Widerstandsthermometer mit Anschlusskopf Form B

(1) Grundtyp	
902020/20	Einschraub-Widerstandsthermometer ohne Halsrohr, durchgehendes Schutzrohr
902020/21	Einschraub-Widerstandsthermometer ohne Halsrohr, abgesetztes Schutzrohr
(2) Einsatztemperatur in °C	
x x	402 -50 bis +400 °C (Standard)
x x	415 -50 bis +600 °C
(3) Messeinsatz	
x x	1001 1× Pt100 in Dreileiterschaltung
x x	1003 1× Pt100 in Zweileiterschaltung
x x	1011 1× Pt100 in Vierleiterschaltung
x x	2001 2× Pt100 in Dreileiterschaltung
x x	2003 2× Pt100 in Zweileiterschaltung
(4) Toleranzklasse nach DIN EN 60751	
x x	1 Klasse B (Standard)
x x	2 Klasse A
(5) Schutzrohrdurchmesser D in mm	
x	9 Ø 9 mm
x	11 Ø 11 mm
x	12 Ø 12 mm auf Ø 9 mm abgesetzt
(6) Einbaulänge EL in mm (EL 100 bis 1000 mm, EL ≤ 700 mm bei Grundtyp 902020/21)	
x x	100 100 mm
x x	160 160 mm
x x	250 250 mm
x x	400 400 mm
x x	... Angabe im Klartext (Stufung 50 mm)
(7) Prozessanschluss	
x x	104 Verschraubung G 1/2
x x	105 Verschraubung G 3/4
x x	106 Verschraubung G 1
(8) Typenzusätze	
x x	000 ohne
x x	058 SIL- und PL-tauglich
x x	320 Anschlusskopf Form BUZ
x x	321 Anschlusskopf Form BUZH
x x	322 Anschlusskopf Form BBK
x x	330 1× Messumformer analog, Ausgang 4 bis 20 mA ² , Typenblatt 707030
x x	331 1× Messumformer programmierbar, Ausgang 4 bis 20 mA / 20 bis 4 mA ³ , Typenblatt 707010
x x	333 1× Messumformer analog, Ausgang 0 bis 10 V ² , Typenblatt 707030
x x	334 2× Messumformer analog, Ausgang 4 bis 20 mA ² , Typenblatt 707030 (nur mit Anschlusskopf Form BUZH)
x x	335 2× Messumformer programmierbar, Ausgang 4 bis 20 mA / 20 bis 4 mA ³ , Typenblatt 707010 (nur mit Anschlusskopf Form BUZH)
x x	337 2× Messumformer analog, Ausgang 0 bis 10 V ² , Typenblatt 707030 (nur mit Anschlusskopf Form BUZH)
x x	550 1× Messumformer programmierbar, Ausgang 4 bis 20 mA / 20 bis 4 mA ³ und USB-Schnittstelle, Typenblatt 707050
x x	551 2× Messumformer programmierbar, Ausgang 4 bis 20 mA / 20 bis 4 mA ³ und USB-Schnittstelle, Typenblatt 707050 (nur mit Anschlusskopf Form BUZH)
x x	859 1× Wtrans B, programmierbarer Kopfmessumformer mit Funk-Messwertübertragung, Typenblatt 707060



Bestellschlüssel	(1)	(2)	(3)	(4)	(5)	(6)	(7)	(8)	...	1					
Bestellbeispiel	902020/20	-	402	-	1001	-	1	-	9	-	160	-	104	/	000

1 Typenzusätze nacheinander aufführen und durch Komma trennen.
 2 Messbereich im Klartext angeben.
 3 Messbereich und Ausgangssignal im Klartext angeben.



Lagerausführungen

Bestellschlüssel	Teile-Nr.
902020/10-402-1003-1-9-160-104/000	00055562
902020/10-402-1003-1-9-250-104/000	00055563
902020/10-402-1003-1-9-400-104/000	00055564
902020/10-402-2003-1-9-160-104/000	00055565
902020/10-402-2003-1-9-250-104/000	00055566
902020/10-402-2003-1-9-400-104/000	00055567
902020/10-402-1001-1-9-160-104/330 (0 bis 100 °C)	00054616
902020/10-402-1001-1-9-160-104/330 (0 bis 200 °C)	00087522
902020/10-402-1001-1-9-250-104/330 (0 bis 200 °C)	00087527
902020/10-402-1001-1-9-400-104/331 (0 bis 100 °C)	00335111

Zubehör für programmierbaren Zweidraht-Messumformer Typ 707010

Bezeichnung	Teile-Nr.
PC-Interface mit TTL/RS232-Umsetzer und Adapter (Buchse)	00350260
PC-Interface mit USB/TTL-Umsetzer mit Adapter (Buchse) und Adapter (Stifte)	00456352
Sonderprogrammierung (Standardmessbereich 0 bis 100 °C)	-
Setup-Programm auf CD-ROM, mehrsprachig	00378733

Zubehör für programmierbaren Zweidraht-Messumformer Typ 707050

Bezeichnung	Teile-Nr.
Setup-Programm auf CD-ROM, mehrsprachig	00574959
USB-Kabel, USB-Stecker Typ A auf USB-Stecker Typ Mini B, Länge 3 m	00506252

Zubehör für Wtrans B, programmierbaren Kopfmessumformer mit Funk-Messwertübertragung Typ 707060

Bezeichnung	Teile-Nr.
Lithium-Batterie 3,6 V, 2,2 Ah (Baugröße AA)	00547559
PC-Interface mit USB/TTL-Umsetzer, Adapter (Buchse) und Adapter (Stifte)	00456352
PC-Interface mit TTL/RS232-Umsetzer und Adapter (Buchse)	00350260
Setup-Programm auf CD-ROM, mehrsprachig	00488887
Setup-Programm inkl. OnlineChart auf CD-ROM, mehrsprachig	00549067
Freischaltung OnlineChart	00549188