

INSTRUCTION

07/2016

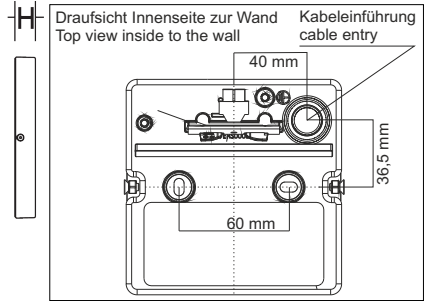
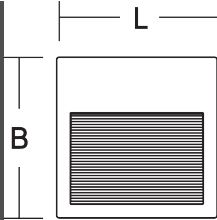


Brick Evo

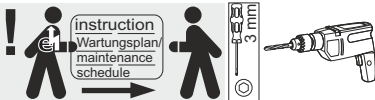
581632.0031

IP 65 IK09
 220 - 240 V / 50/60 Hz

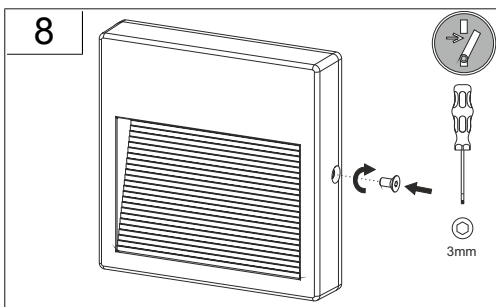
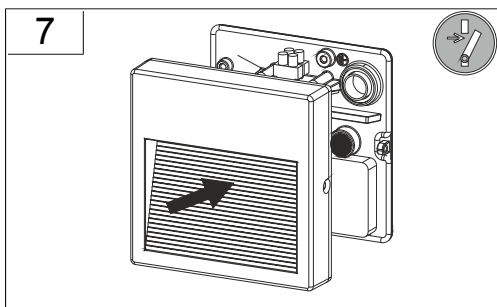
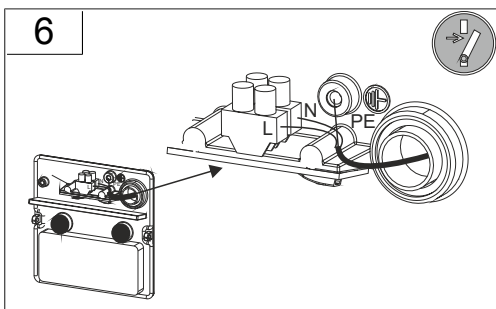
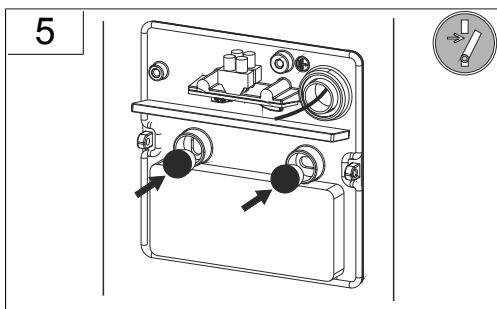
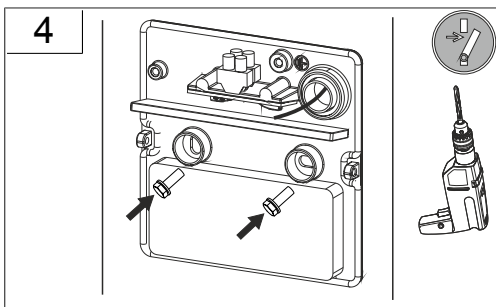
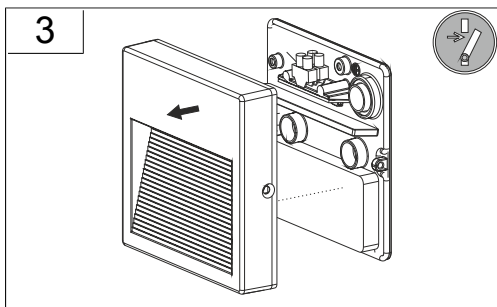
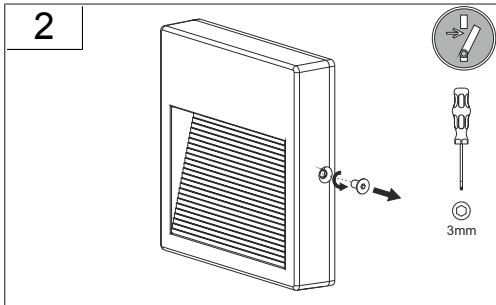
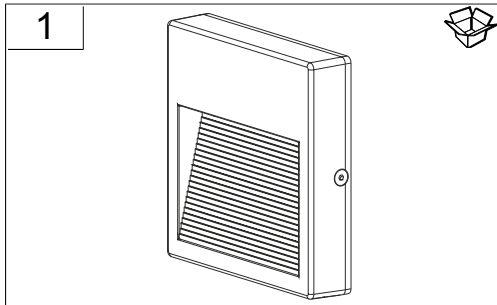
 3 x 1,5 mm²
 1,50 mm²



581632.0031	L 120, B 120, H 24	LED	4 W	4 W	404 g
Φ	EEK _{LED}	EEK	CRI	CCT	
60 lm	A+	A+	80	3000K	
30	40	17,3 A			



RZB
Rudolf Zimmermann,
Bamberg GmbH
 Rheinstraße 16
 D-96052 Bamberg
 Deutschland
 Telefon +49 951/79 09-0
 Telefax +49 951/79 09-198
 www.rzb.de
 info@rzb-leuchten.de

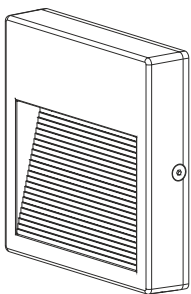


Instruction:



07/2016

9



Instruction:



07/2016

