




Drehstromschienenblock, für 5 PKZ0, +Hilfsschalter

Typ **B3.1/5-PKZ0**
 Art.-Nr. **044948**
 Katalog Nr. **XTPAXCLKB5**

Lieferprogramm

			
Sortiment			Zusatzrüstung
Zubehör			Drehstromschienenblock
			berührungssicher, kurzschlussfest, $U_e = 690\text{ V}$, $I_u = 63\text{ A}$ verlängerbar durch gedrehte Montage für Motorschutzschalter mit je einem Hilfsschalter oder Ausgelöstmelder rechts angebaut
verwendbar für			Drehstromschienenblock PKZ0, PKE
Schutzschalter		Anzahl	5
Länge		mm	261
Teilungsmaß		mm	45 + 9
Hinweise			
zur parallelen Einspeisung mehrerer Motorschutzschalter an den Klemmen 1, 3, 5			

Approbationen

Product Standards	UL 508; CSA-C22.2 No. 14; IEC60947-4-1; CE marking
UL File No.	E36332
UL Category Control No.	NLRV
CSA File No.	98494
CSA Class No.	3211-06
North America Certification	UL listed, CSA certified
Specially designed for North America	No

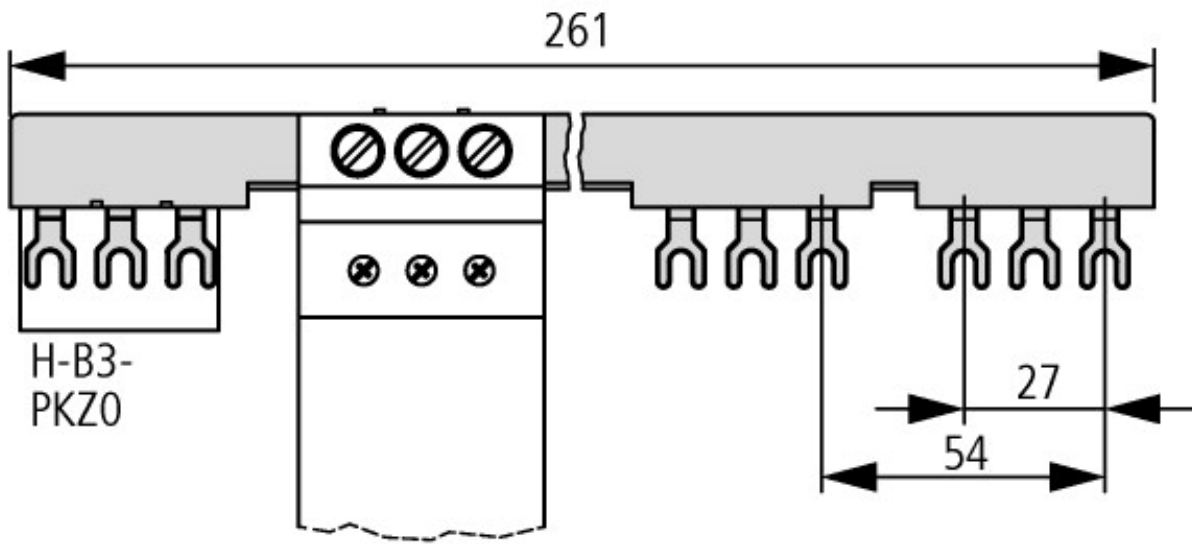
Hauptstrombahnen

Bemessungsstoßspannungsfestigkeit	U_{imp}	V AC	6000
Überspannungskategorie/Verschmutzungsgrad			III/3
Bemessungsbetriebsspannung	U_e	V AC	690
Bemessungsdauerstrom	I_u	A	63

Technische Daten nach ETIM 5.0

Niederspannungsschaltgeräte (EG000017) / Phasenschiene (EC000215)			
Elektro-, Automatisierungs- und Prozessleittechnik / Niederspannungs-Schaltechnik / Komponente für Niederspannungs-Schaltechnik / Phasenschiene (ecl@ss8-27-37-13-06 [ACN992007])			
Anzahl der Phasen			3
Geeignet für Anzahl Geräte			2
Teilungsmaß		mm	54
Querschnitt		mm ²	0
Länge		mm	261
Bemessungsdauerstrom I_u		A	63
Ausführung des elektrischen Anschlusses			Gabel
Isoliert			ja
Bemessungsstoßspannung		kV	6
Bedingter Bemessungskurzschlussstrom I_q		kA	0
Max. Bemessungsbetriebsspannung U_e		V	690
Bemessungskurzzeitstromfestigkeit I_{cw}		kA	0
Geeignet für Geräte mit N-Leiter			nein
Geeignet für Geräte mit Hilfsschalter			nein

Abmessungen



Drehstromschienenblock

Weitere Produktinformationen (Verlinkungen)

AWA1210-2295 Drehstromschienenblock

AWA1210-2295
Drehstromschienenblock

ftp://ftp.moeller.net/DOCUMENTATION/AWA_INSTRUCTIONS/22950506.pdf

Motorstarter und „Special Purpose Ratings“ für den Nordamerikanischen Markt

http://www.moeller.net/binary/ver_techpapers/ver953de.pdf

Sammelschienenadapter für die rationelle Motorstartermontage - jetzt auch für Nordamerika -

http://www.moeller.net/binary/ver_techpapers/ver960de.pdf