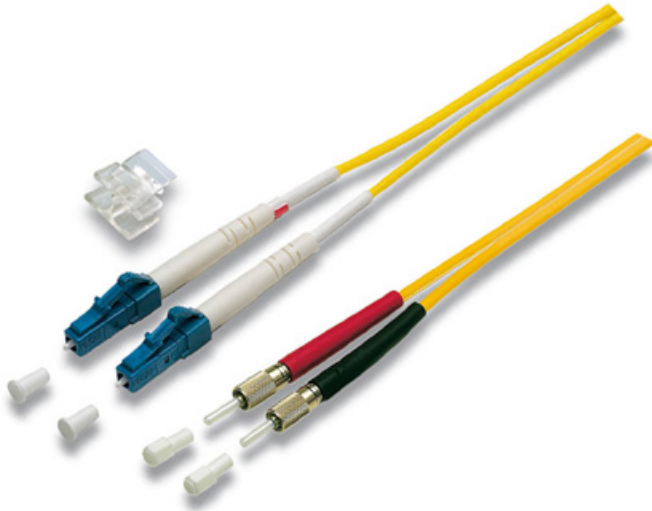


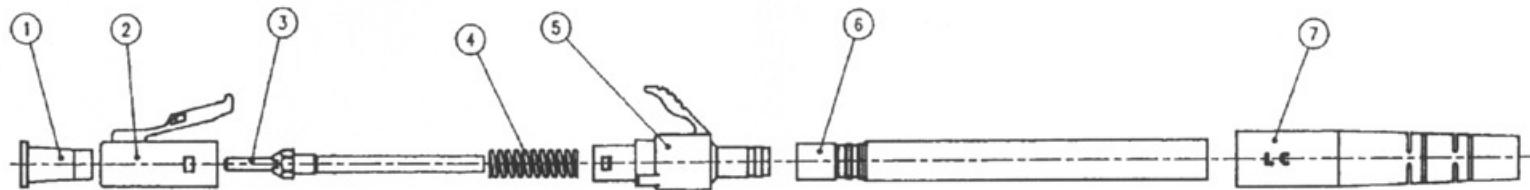
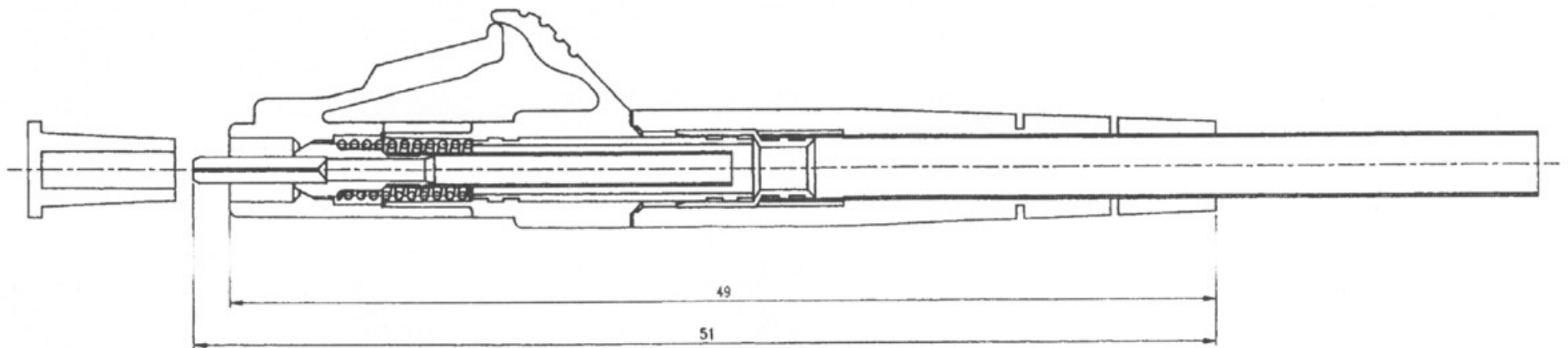
EFB Elektronik GmbH

O0349.x

Duplex Jumper LC / DIN, E9/125 μ



- DIN-Stecker, rot, schwarz
- I-VH 2E 9/125 μ gelb
- LC-Stecker, blau



SCALE 2/1

ALL DIMENSIONS ARE IN MILLIMETERS.

No.	PART NAME	MATERIAL	QTY	REMARK
1	DUST CAP	POLYPROPYLENE UL94 HB	1	COLOR; WHITE
2	PLUG HOUSING SM	POLYETHERIMIDE UL94 V-0	1	COLOR; BLUE
3	SINGLEMODE FERRULE ASSEMBLY (JUMPER)	—————	1	—————
4	SPRING	STAINLESS WIRE	1	—————
5	JUMPER EXTENDER CAP SM	POLYETHERIMIDE UL94 V-0	1	COLOR; BLUE
6	LC CRIMP SLEEVE HEAT SHRINK SUB ASSEMBLY	ALUMINUM WITH HEAT SHRINK TUBING POLYOLEFIN UL224 VW-1	1	TUBE COLOR; YELLOW
7	CABLE SUPPORT	THERMOPLASTIC ELASTOMER UL94 HB	1	—————

DRAWN	CHECKED	APPROVED	SCALE	MATERIAL	QTY
<i>J. Miyamoto</i>	<i>E. Chikara</i>	<i>M. Naito</i>	5/1	LEFT	LEFT
PART NAME LC PLUG SM JUMPER			PART NO. 53232.6		

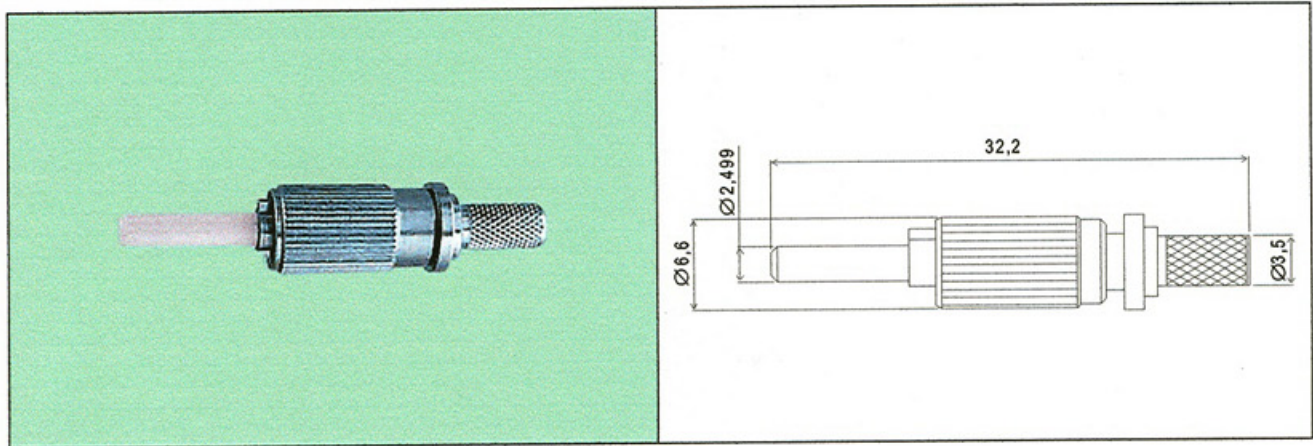
Technisches Datenblatt

Stecker-Typ: **DIN**
 nach DIN 47256, IEC 60874-6 und CECC 86135-801

Anwendung: **Singlemode**

Stecker mit Keramik-Ferrule
 für Faser 9/125

Artikel-Nr.: **DIN2-K...-035S**



Technische Daten		Bauart-Spezifikation	
Typische Dämpfung*	< 0,1 dB	Material Ferrule	ZrO ₂
Repetibilität	± 0,1 dB	Stirnflächengeometrie Ferrule	konvex
Steckzyklen	2000	Standard-Anschluss für Kabeldurchmesser	2,5/2,8/3,0/3,5 mm
Abweichung	≤ 0,1 dB	Kabelbefestigung	6kt. Crimpung
Rückflußdämpfung*	> 50 dB	Anschluss für Faserkabel	0,9 mm
Betriebstemperatur	-40°C/+85°C	Faserbefestigung	kleben
Lagertemperatur	-40°C/+90°C	Stecker-Gehäuse	Metall
Zugentlastung (kabelabhängig)	≥ 150 N	Stecker-Anschluss	M5,5x0,5
Standard-Bohrungen Ferrule	126 µm / 127 µm	Verdrehsicherung	ja

* Dämpfung ist abhängig von Faser und Verarbeitung.

FutureLink Modular Innenkabel

Anschluss- und Patchkabel

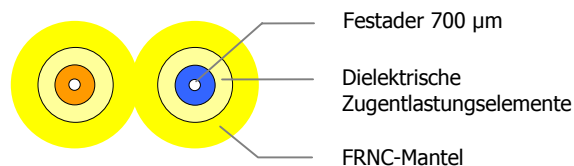
J-VH 2x1E9/125 0,38F3,5 + 0,25H18 TB3R FRNC GE



Corning
Cable Systems

Anwendung

FutureLink Mini-Zipcord-Kabel für Konfektionäre sind besonders für die Verlegung und das Einziehen in Kabelkanälen bzw. -schächten (Steig- und Horizontalbereich), im Unterflurbereich, als Rangier- und Adapterkabel und als Anschlussleitung zum Arbeitsplatz innerhalb von Gebäuden geeignet (FttD).



Merkmale

Festader mit 700 µm Durchmesser, TB3-Aufbau (leicht absetzbar)

Raucharm nach IEC 61034 und halogenfrei (LS0H)

Flammwidrig nach IEC 60 332-3 und nicht korrosiv nach IEC 60 754-2 (FRNC) und DIN VDE 0472 Teil 813

Metallfrei, daher keine Potentialverschleppung

Komplett trockener Aufbau

Besonders geeignet für werksseitige Konfektionierung von UniCam[®] MTRJ-Stecker

Aderfarbfolge nach Telcordia (Bellcore): bl, or

FutureLink Modular Innenkabel

Anschluss- und Patchkabel

J-VH 2x1E9/125 0,38F3,5 + 0,25H18 TB3R FRNC GE

Produktbeschreibung

Standardfaser

Typ: Einmoden SMF-28 Faser
Modenfelddurchmesser bei 1310 nm: $9,2 \pm 0,4 \mu\text{m}$
Manteldurchmesser: $125,0 \pm 1,0 \mu\text{m}$
Durchmesser über Beschichtung: $245 \pm 5 \mu\text{m}$
Numerische Apertur: 0,14
Brechungsindex bei 1310 nm: 1.4677
Brechungsindex bei 1550 nm: 1.4682
Faserfarbfolge: Telcordia (Bellcore)
Weitere Daten der Faser auf Anfrage (Faserdatenblatt)

Festader

Festader, flammwidrig und halogenfrei LSOH (Low Smoke Zero Halogen)
Durchmesser: 0,7 mm

Kabel (Zipcord)

2 Festadern, blau und orange
Zugentlastung nichtmetallisch aus Aramidgarnen
Außenmantel flammwidrigen, halogenfreien Material, gelb, Wanddicke 0,3 mm

Eigenschaften

Optische Eigenschaften

Typische Dämpfung bei 1310 nm: $\leq 0,38 \text{ dB/km}$
Typische Dämpfung bei 1550 nm: $\leq 0,25 \text{ dB/km}$
Dispersion bei 1310 nm: $\leq 3,5 \text{ ps}/(\text{nm} \cdot \text{km})$
Dispersion bei 1550 nm: $\leq 18 \text{ ps}/(\text{nm} \cdot \text{km})$

Mechanische Eigenschaften

Durchmesser: 1,8 mm x 3,6 mm
Gewicht: 6 kg/km
Zugfestigkeit: 150 N
Biegeradius bei Verlegung: $\geq 40 \text{ mm}$
Biegeradius im Betrieb: $\geq 30 \text{ mm}$
Brandlast: 0,25 MJ/m

Thermische Eigenschaften

Temperaturbereich bei Verlegung: -5°C bis $+50^\circ\text{C}$
Temperaturbereich bei Betrieb: -20°C bis $+60^\circ\text{C}$
Temperaturbereich Lagerung: -25°C bis $+70^\circ\text{C}$

FutureLink Modular Innenkabel

Anschluss- und Patchkabel

J-VH 2x1E9/125 0,38F3,5 + 0,25H18 TB3R FRNC GE

Bestellinformation

Kurzbezeichnung: J-VH 2x1E9/125 0,38F3,5 + 0,25H18 TB3R FRNC GE
Bestellnummer 2 Faser: LCXLI2-D2002-U740