



STEUERTRAF0 STI

Typ
Art.-Nr.
Katalog Nr.

STI0,06(400/230)
029975
STIP06-I2-G2

Lieferprogramm

Sortiment			einphasige Steuertransformatoren ST...
Grundfunktion			einphasige Steuer-, Trenn- und Sicherheitstransformatoren STI, STZ
Nenningangsspannung		V	400 ± 5 %
Nennausgangsspannung		V	230
Nennleistung		kVA	0.06
Kurzzeitleistung		kVA	0.13
Cu-Zahl 0,50			

Approbationen

Product Standards

UL 506; UL5085-1; UL 5085-2; CSA-C22.2 No. 66; CSA-C22.2 No. 66.1-06; CSA-C22.2 No. 66.2-06; IEC/EN 61558-2-2; CE marking

UL File No.

E167225

UL Category Control No.

XPTQ2, XPTQ8

CSA File No.

UL report applies to both US and Canada

CSA Class No.

-

North America Certification

UL recognized, certified by UL for use in Canada

Specially designed for North America

No

Suitable for

Branch circuits

Max. Voltage Rating

600 V AC

Degree of Protection

IEC: IP00, UL/CSA Type: -

Allgemeines

Normen und Bestimmungen			
gebaut und geprüft nach			IEC/EN 61558-2-2/2-4/2-6 VDE 0570 Teil 2-2 VDE 0570 Teil 2-6 (Sicherheitstransformatoren) VDE 0570 Teil 2-4 (Trenntransformatoren)
einsetzbar nach			IEC/EN 60204-1, ÖVE-EN 13 VDE 0113, VDE 0100 Teil 410
Umgebungstemperatur		°C	- 25 - 40

Kenntwerte

Anschlussklemmen			● (< 115 A)
Anschlussfahnen			● (> 115 A)
Isolierstoffklasse			B
Bemessungsfrequenz		Hz	50 - 60
Anzapfung primär			± 5 %
Schutzart			IP00
getrennte Wicklungen			●
komplett vakuumgetränkt			●
verstärkte Isolierung			●
Nennschaltdauer		% ED	100

elektrische Kenngrößen

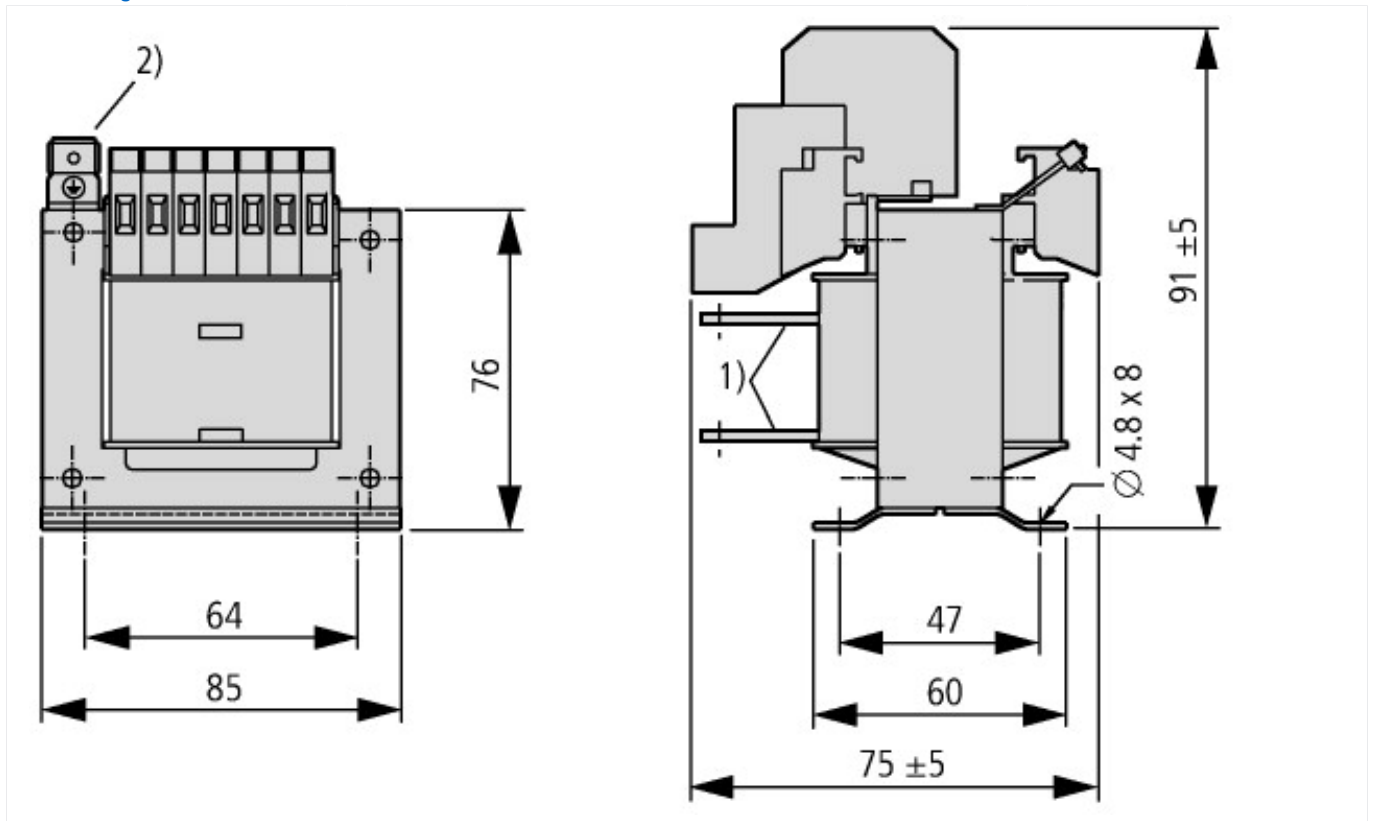
Hinweis			Für die Werte Leerlaufverlust, Kurzschlussverlust, Kurzschlussspannung und Wirkungsgrad gilt: alle Angaben beziehen sich auf eine Temperatur von 20 °C
Gesamtgewicht		kg	1.5
Leerlaufverluste		W	6
Kurzschlussverluste		W	5
Kurzschlussspannung		%	7.8
Wirkungsgrad			0.85

Technische Daten nach ETIM 4.0

Ausgeführt als Sicherheits-Transformator			ja
Ausgeführt als Trenn-Transformator			ja
Ausgeführt als Spar-Transformator			nein
Primärspannungsbereich 1		V	400 - 400

Primärspannungsbereich 2	V	0 - 0
Primärspannungsbereich 3	V	0 - 0
Primärspannungsbereich 4	V	0 - 0
Primärspannungsbereich 5	V	0 - 0
Primärspannungsbereich 6	V	0 - 0
Primärspannungsbereich 7	V	0 - 0
Primärspannungsbereich 8	V	0 - 0
Primärspannungsbereich 9	V	0 - 0
Primärspannungsbereich 10	V	0 - 0
Sekundärspannungsbereich 1	V	230 - 230
Sekundärspannungsbereich 2	V	0 - 0
Sekundärspannungsbereich 3	V	0 - 0
Sekundärspannungsbereich 4	V	0 - 0
Sekundärspannungsbereich 5	V	0 - 0
Sekundärspannungsbereich 6	V	0 - 0
Sekundärspannungsbereich 7	V	0 - 0
Sekundärspannungsbereich 8	V	0 - 0
Sekundärspannungsbereich 9	V	0 - 0
Sekundärspannungsbereich 10	V	0 - 0
Bemessungsleistung	W	60
Isolierstoff-Klasse gemäß IEC 85		B
Kurzschlussfest		nein
Relative Kurzschlussspannung Uk	%	7,8
Breite	mm	85
Höhe	mm	91
Tiefe	mm	75
Schutzart (IP)		IP00
Ringkern		nein
Geeignet für Platinenmontage		nein
Geeignet für Reiheneinbau		nein

Abmessungen





Anschlussfahnen



bei STI/STZ0,06 ... 0,16 Erdungsanschluss nach unten