

## Emparro Schaltnetzteil 3-phasig

IN: 360 - 500VAC OUT: 24-28V/20ADC

INPUT: 3 × 324...572 V AC / 450...745 V DC

OUTPUT: 24...28 V DC

Strom: 20 A

Verwandte Suchanfragen: Netzgerät, Netzteil, Stromversorgung, Schaltnetzteil, Power Supply, Schaltregler, Stromquelle

### [Link zum Produkt](#)

#### Abbildungen

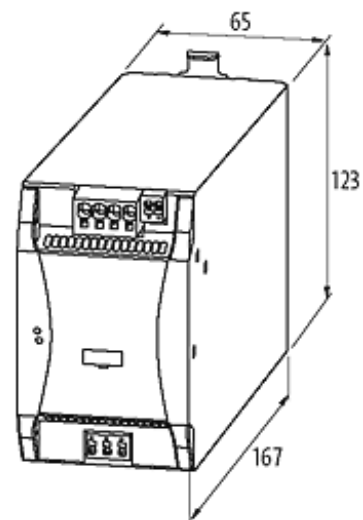
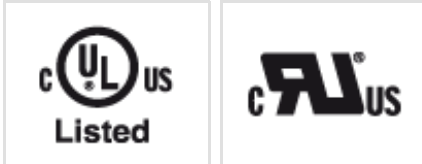


Abbildung stellvertretend

#### Zulassungen

Die in diesem Datenblatt enthaltenen Angaben wurden mit der größtmöglichen Sorgfalt erarbeitet.  
Für Richtigkeit, Vollständigkeit und Aktualität ist die Haftung auf grobes Verschulden begrenzt. Stand: 03/16



### Eingang

Eingangsspannung	3 × 324...572 V AC/450...745 V DC
Eingangsstrom	1.3 A (3 × 360 V AC); 1.0 A (3 × 500 V AC)
Einschaltstromstoss nach 1 ms	max. 13 A
Leistungsfaktor	0.65 (3 × 500 V AC)
Frequenz	50...60 Hz
Eingangssicherung (intern)	3 × 6.3 A (T)

### Allgemeine Daten

Normen	EN 60950-1, EN 61204-3, EN 55011 B, EN 61000-3-2, SEMI F47
Relative Luftfeuchte	5...95 %, Betauung unzulässig
Wirkungsgrad	94.8 % (3 × 400 V AC); 94.5 % (3 × 480 V AC)
Befestigungsart	schnappbar auf Tragschiene TH35 (EN 60715)
Abmessungen H × B × T	143×65×167 mm
Temperaturbereich	-40...+70 °C, ...+70 °C Derating (Lagertemperatur -40...+85 °C)

### Ausgang

Ausgangsspannung	24 V DC (SELV), ±1 %; 24...28 V einstellbar
Power Boost	lout N × 150 % (min. 5 s)
Ausgangsstrom	15 A (70 °C); 20 A (60 °C); 24 A (45 °C)
Netzausfallüberbrückung	min. 40 ms (3 × 500 V AC)
Restwelligkeit	max. 20 mVeff
Spikes	max. 90 mV p-p
Geräteschutz	kurzschluss- und überlastfest, permanent um 20 % (bis 45 °C)
LED-Anzeige	LED (grün): OK; LED (rot): Überlast, Überhitzung oder Kurzschluss
Parallelbetrieb/Reihenbetrieb	max. 3 Geräte

### Kaufmännische Daten

Mindestbestellmenge	1
Ursprungsland	CH
Zolltarifnummer	85044090