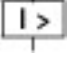
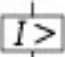




Leistungsschalter, 3p, 250A

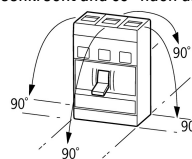
Typ **NZMC3-S250**
 Art.-Nr. **109676**

Lieferprogramm

Sortiment			Leistungsschalter
Schutzfunktion			Kurzschlusschutz
Norm/Zulassung			IEC
Einbautechnik			Festeinbau
Auslösetechnik			Thermomagnetischer Auslöser
Baugröße			NZM3
Beschreibung			Motorschutz in Verbindung mit Motorschutzrelais mit Kurzschlussauslöser ohne Überlastauslöser Ir IEC/EN 60947-4-1, IEC/EN 60947-2 Leistungsschalter erfüllen alle Anforderungen der Gebrauchskategorie AC-3.
Polzahl			3-polig
Standardausrüstung			Schraubanschluss
Bemessungsstrom = Bemessungsdauerstrom	$I_n = I_u$	A	250
Schaltvermögen			
400/415 V 50 Hz	I_{cu}	kA	36
Einstellbereich			
Kurzschlussauslöser			
			
unverzögert	$I_i = I_n \times \dots$		8 - 14
			
Bemessungsbetriebsleistung AC-3 bei 400 V 50/60 Hz			
380 V 400 V	P	kW	132
Bemessungsbetriebsstrom AC-3 bei 400 V 50/60 Hz			
400 V	I_e	A	231

Technische Daten

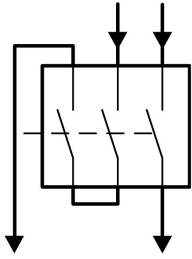
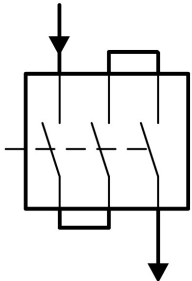

Allgemeines

Normen und Bestimmungen			IEC/EN 60947, VDE 0660
Berührungsschutz			finger- und handrücksicher nach VDE 0106 Teil 100
Klimafestigkeit			Feuchte Wärme, konstant, nach IEC 60068-2-78 Feuchte Wärme, zyklisch, nach IEC 60068-2-30
Umgebungstemperatur			
Umgebungstemperatur Lagerung		°C	- 40 - + 80
Betrieb		°C	-25 - +70
Schockfestigkeit (Halbsinusstoß 10 ms) nach IEC 60068-2-27		g	20 (Halbsinusstoß 20 ms)
Sichere Trennung nach EN 61140			
zwischen Hilfskontakten und Hauptstrombahnen		V AC	500
zwischen den Hilfskontakten		V AC	300
Einbaulage			senkrecht und 90° nach allen Richtungen
			 <p>mit Fehlerstromauslöser XF1: - NZM1, N1, NZM2, N2: senkrecht und 90° nach allen Richtungen mit Steckvorrichtung: - NZM1, N1, NZM2, N2: senkrecht, 90° rechts/links mit Ausfahrvorrichtung: - NZM3, N3: senkrecht, 90° links - NZM4, N4: senkrecht</p>

mit Fernantrieb:
 - NZM2, N(S)2, NZM3, N(S)3,
 NZM4, N(S)4: senkrecht und 90°
 nach allen Richtungen

Energie-Einspeiserichtung		beliebig
Schutzart		
Gerät		im Bereich der Bedienteile: IP20 (Basisschutzart)
Gehäuse		mit Blendrahmen: IP40 mit Türkupplungsdrehgriff: IP66
Anschlussklemmen		Tunnelklemme: IP10 Phasentrenner und Bandklemme: IP00
Weitere Technische Daten (Blätterkatalog)		Gewichte Temperatureinfluss, Derating Wirkverlustleistung

Leistungsschalter

Bemessungsstrom = Bemessungsdauerstrom	$I_n = I_u$	A	250
Bemessungsstoßspannungsfestigkeit	U_{imp}		
Hauptstrombahnen		V	8000
Hilfsstrombahnen		V	6000
Bemessungsbetriebsspannung	U_e	V AC	690
			Angabe gilt für 3-polige Anlagenschutzschalter mit thermomagnetischem Auslöser NZMN(H)1(2)(3)-A... bis 500 A. Für Bemessungsbetriebsspannung Schalten über 3 Strombahnen gilt: Korrekturfaktor DC für Schnellauslöseransprechwert: NZM1: 1.25, NZM2: 1.35, NZM3: 1.45 Einstellwert für I_j bei DC = Einstellwert I_j AC/Korrekturfaktor DC Schalten von einem Pol über zwei Strombahnen in Reihe  Schalten von einem Pol über drei Strombahnen in Reihe 
Überspannungskategorie/Verschmutzungsgrad			III/3
Bemessungsisolationsspannung	U_i	V	1000
Einsatz in ungeerdeten Netzen		V	 690

Schaltvermögen

Bemessungskurzschluss einschaltvermögen	I_{cm}		
240 V	I_{cm}	kA	121
400/415 V	I_{cm}	kA	76
440 V 50/60 Hz	I_{cm}	kA	63
525 V 50/60 Hz	I_{cm}	kA	24
690 V 50/60 Hz	I_{cm}	kA	14
Bemessungskurzschluss ausschaltvermögen I_{cn}	I_{cn}		
I_{cu} nach IEC/EN 60947 Schaltfolge O-t-CO	I_{cu}	kA	
240 V 50/60 Hz	I_{cu}	kA	55
400/415 V 50/60 Hz	I_{cu}	kA	36
440 V 50/60 Hz	I_{cu}	kA	30
525 V 50/60 Hz	I_{cu}	kA	12
690 V 50/60 Hz	I_{cu}	kA	8
I_{cs} nach IEC/EN 60947 Schaltfolge O-t-CO-t-CO	I_{cs}	kA	
240 V 50/60 Hz	I_{cs}	kA	55
400/415 V 50/60 Hz	I_{cs}	kA	36

440 V 50/60 Hz	I _{cs}	kA	22.5
525 V 50/60 Hz	I _{cs}	kA	9
690 V 50/60 Hz	I _{cs}	kA	4
			Maximale Vorsicherung, wenn der zu erwartende Kurzschlussstrom an der Einbaustelle das Schaltvermögen des Leistungsschalters übersteigt.
Bemessungskurzzeitstromfestigkeit			
t = 0.3 s	I _{cw}	kA	3.3
t = 1 s	I _{cw}	kA	3.3
Gebrauchskategorie nach IEC/EN 60947-2			
Bemessungsein- und -ausschaltvermögen			A
Bemessungsbetriebsstrom			
AC-1			
380 V 400 V	I _e	A	250
415 V	I _e	A	250
690 V	I _e	A	250
AC-3			
380 V 400 V	I _e	A	250
415 V	I _e	A	250
660 V 690 V	I _e	A	250
Lebensdauer, mechanisch (davon max. 50% Auslösung durch A/U-Auslöser)			15000 Schaltspiele
Lebensdauer, elektrisch			
AC-1			
400 V 50/60 Hz			5000 Schaltspiele
690 V 50/60 Hz			3000 Schaltspiele
AC-3			
400 V 50/60 Hz			2000 Schaltspiele
415 V 50/60 Hz			2000 Schaltspiele
690 V 50/60 Hz			2000 Schaltspiele
max. Schalzhäufigkeit		S/h	60
Gesamtausfallzeit im Kurzschlussfall		ms	< 10

Anschlussquerschnitte

Standardausrüstung			Schraubanschluss
Rundleiter Cu			
Rahmenklemme			
eindrätig		mm ²	2 x 16
mehrdrätig		mm ²	1 x (35 - 240) 2 x (25-120)
Tunnelklemme			
eindrätig		mm ²	1 x (16 - 185)
mehrdrätig		mm ²	
mehrdrätig		mm ²	1 x (25 - 185)
Doppelloch		mm ²	1 x (50 - 240) 2 x (50 - 240)
Schraubanschluss und rückseitiger Anschluss			
direkt am Schalter			
eindrätig		mm ²	1 x 16 2 x (10 - 16)
mehrdrätig		mm ²	1 x (25 - 120) 2 x (25 - 120)
Al-Leitungen, Cu-Kabel			
eindrätig		mm ²	1 x 16
mehrdrätig		mm ²	
Doppelloch		mm ²	1 x (50 - 240) 2 x (50 - 240)
Schraubanschluss und rückseitiger Anschluss			

Cu-Band, gelocht	min.	mm	6 x 16 x 0.8
Cu-Band, gelocht	max.	mm	10 x 32 x 1.0 + 5 x 32 x 1.0
Anschlussverbreiterung		mm	(2 x) 10 x 50 x 1.0
Cu-Band (Lamellenzahl x Breite x Lamellenstärke)			
Rahmenklemme			
	min.	mm	6 x 16 x 0.8
	max.	mm	10 x 24 x 1.0 + 5 x 24 x 1.0 (2 x) 8 x 24 x 1.0
Schraubanschluss und rückseitiger Anschluss			
Cu-Band, gelocht	min.	mm	6 x 16 x 0.8
Cu-Band, gelocht	max.	mm	10 x 32 x 1.0 + 5 x 32 x 1.0
Anschlussverbreiterung		mm	(2 x) 10 x 50 x 1.0
Cu-Schiene (Breite x Dicke)			
Schraubanschluss und rückseitiger Anschluss			
Schraubanschluss			M10
direkt am Schalter			
	min.	mm	20 x 5
	max.	mm	30 x 10 + 30 x 5
Anschlussverbreiterung		mm	
Anschlussverbreiterung	max.	mm	2 x (10 x 50)

Daten für Bauartnachweis nach IEC/EN 61439

Technische Daten für Bauartnachweis			
Bemessungsstrom zur Verlustleistungsangabe	I_n	A	250
Verlustleistung des Betriebsmittels, stromabhängig	P_{vid}	W	68.25
Betriebsumgebungstemperatur min.		°C	-25
Betriebsumgebungstemperatur max.		°C	70
Bauartnachweis IEC/EN 61439			
10.2 Festigkeit von Werkstoffen und Teilen			
10.2.2 Korrosionsbeständigkeit			Anforderungen der Produktnorm sind erfüllt.
10.2.3.1 Wärmebeständigkeit von Umhüllung			Anforderungen der Produktnorm sind erfüllt.
10.2.3.2 Widerstandsfähigkeit Isolierstoffe gewöhnliche Wärme			Anforderungen der Produktnorm sind erfüllt.
10.2.3.3 Widerstandsfähigkeit Isolierstoffe außergewöhnliche Wärme			Anforderungen der Produktnorm sind erfüllt.
10.2.4 Beständigkeit gegen UV-Strahlung			Anforderungen der Produktnorm sind erfüllt.
10.2.5 Anheben			Nicht zutreffend, da die gesamte Schaltanlage bewertet werden muss.
10.2.6 Schlagprüfung			Nicht zutreffend, da die gesamte Schaltanlage bewertet werden muss.
10.2.7 Aufschriften			Anforderungen der Produktnorm sind erfüllt.
10.3 Schutzart von Umhüllungen			Nicht zutreffend, da die gesamte Schaltanlage bewertet werden muss.
10.4 Luft- und Kriechstrecken			Anforderungen der Produktnorm sind erfüllt.
10.5 Schutz gegen elektrischen Schlag			Nicht zutreffend, da die gesamte Schaltanlage bewertet werden muss.
10.6 Einbau von Betriebsmitteln			Nicht zutreffend, da die gesamte Schaltanlage bewertet werden muss.
10.7 Innere Stromkreise und Verbindungen			Liegt in der Verantwortung des Schaltanlagenbauers.
10.8 Anschlüsse für von außen eingeführte Leiter			Liegt in der Verantwortung des Schaltanlagenbauers.
10.9 Isolationseigenschaften			
10.9.2 Betriebsfrequente Spannungsfestigkeit			Liegt in der Verantwortung des Schaltanlagenbauers.
10.9.3 Stoßspannungsfestigkeit			Liegt in der Verantwortung des Schaltanlagenbauers.
10.9.4 Prüfung von Umhüllungen aus Isolierstoff			Liegt in der Verantwortung des Schaltanlagenbauers.
10.10 Erwärmung			Erwärmungsberechnung liegt in der Verantwortung des Schaltanlagenbauers. Eaton liefert die Daten zur Verlustleistung der Geräte.
10.11 Kurzschlussfestigkeit			Liegt in der Verantwortung des Schaltanlagenbauers. Die Vorgaben der Schaltgeräte sind einzuhalten.
10.12 Elektromagnetische Verträglichkeit			Liegt in der Verantwortung des Schaltanlagenbauers. Die Vorgaben der Schaltgeräte sind einzuhalten.
10.13 Mechanische Funktion			Für das Gerät sind die Anforderungen erfüllt, sofern Angaben der Montageanweisung (IL) beachtet werden.

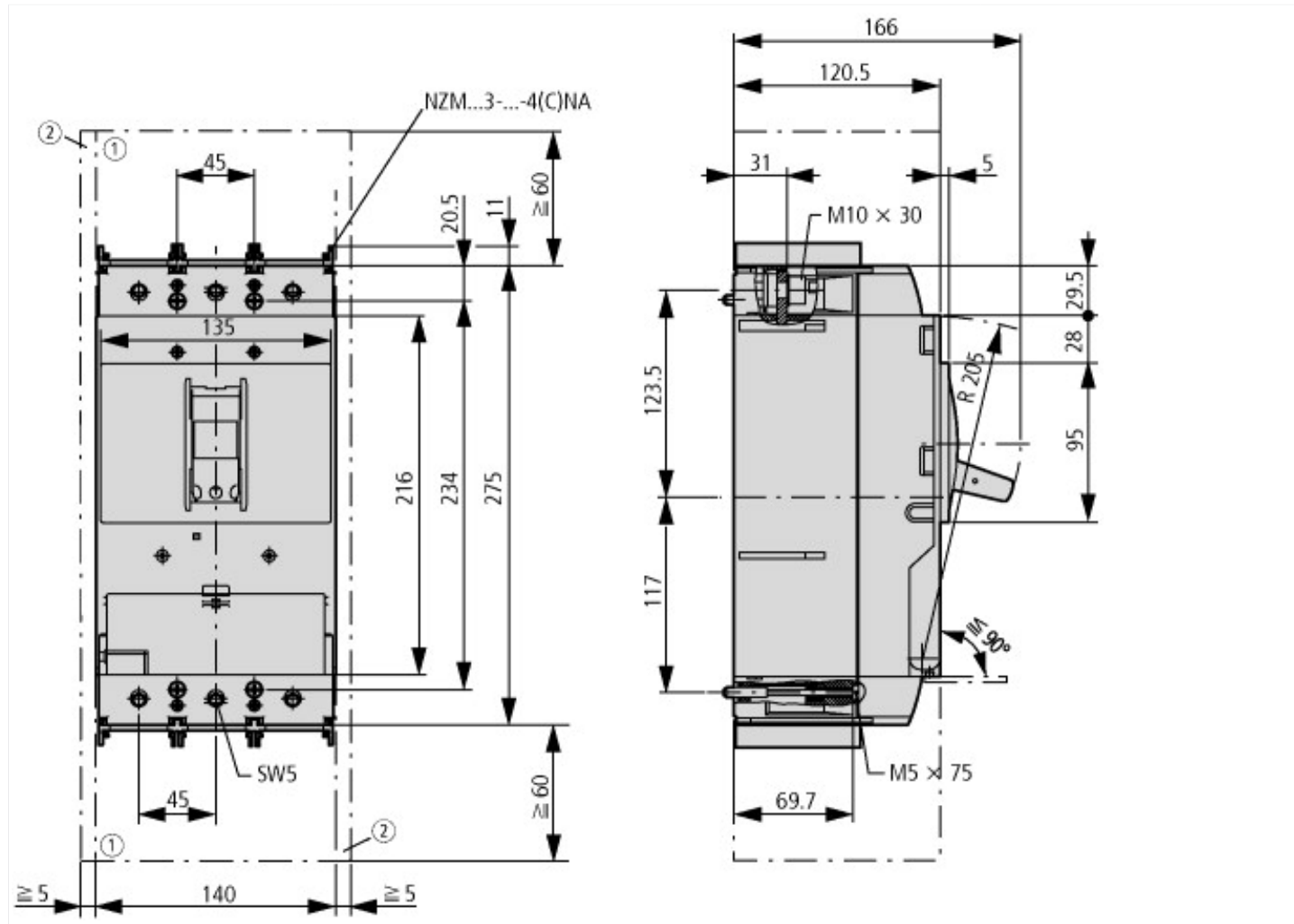
Technische Daten nach ETIM 6.0

Niederspannungsschaltgeräte (EG000017) / Leistungsschalter für Trafo-, Generator- und Anlagenschutz (EC000228)

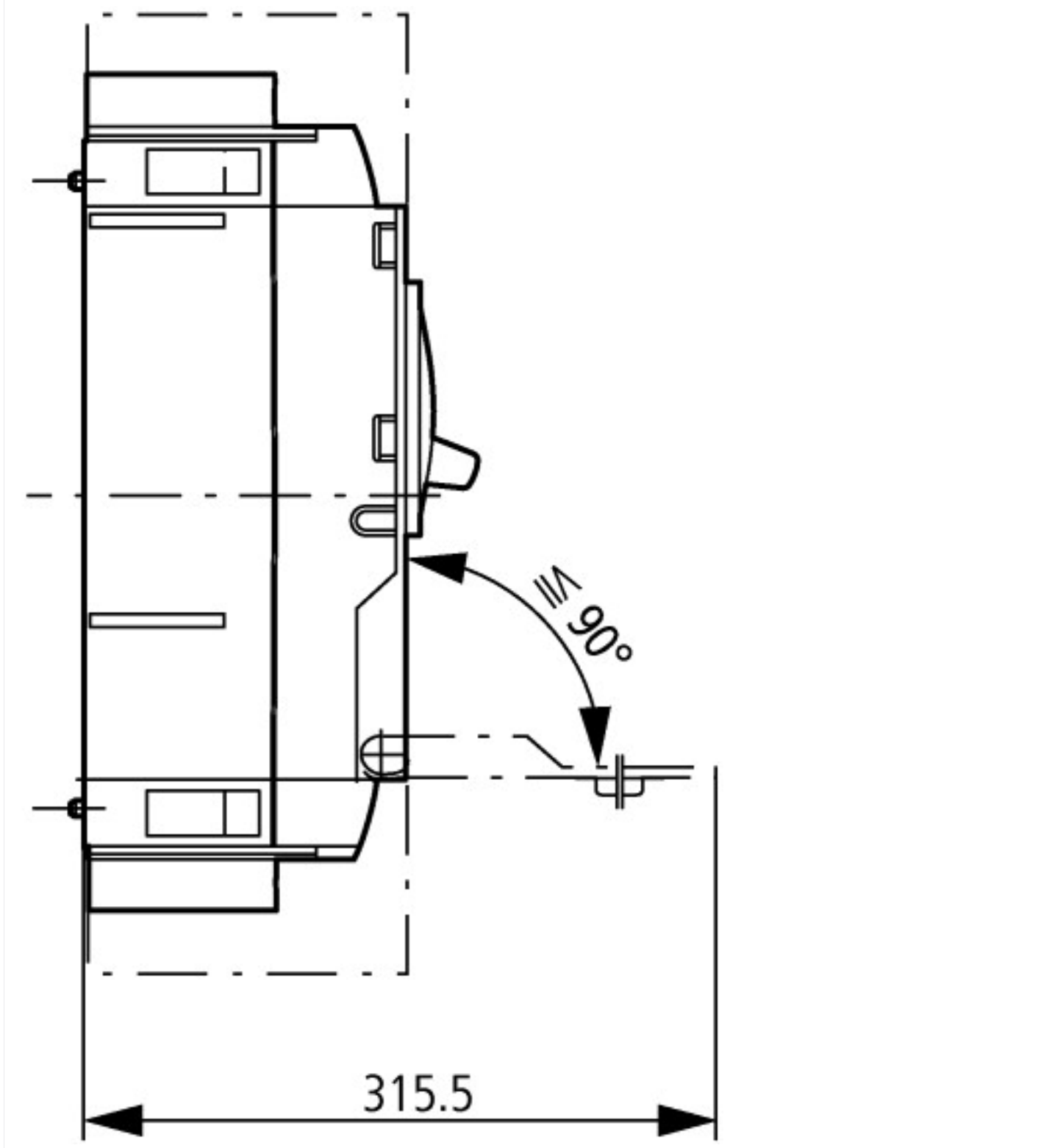
Elektro-, Automatisierungs- und Prozessleittechnik / Niederspannungs-Schalttechnik / Leistungsschalter, Leistungstrennschalter (NS) / Leistungsschalter für Trafo-, Generator- und Anlagenschutz (ec1@ss8.1-27-37-04-09 [AJZ716010])

Bemessungsdauerstrom I _u	A	250
Bemessungsspannung	V	690 - 690
Bemessungsgrenzkurzschlussausschaltstrom I _{cu} bei 400 V, 50 Hz	kA	36
Überlastauslöser Stromeinstellung	A	0 - 0
Einstellbereich des kurzzeitverzögerten Kurzschlussauslösers	A	0 - 0
Einstellbereich des unverzögerten Kurzschlussauslösers	A	2000 - 3500
Integrierter Erdschlusschutz		nein
Anschlussart Hauptstromkreis		Schraubanschluss
Gerätebauart		Einbaugerät Festeinbautechnik
Geeignet für Hutschienenmontage		nein
Hutschienenmontage optional		nein
Anzahl der Hilfskontakte als Öffner		0
Anzahl der Hilfskontakte als Schließer		0
Anzahl der Hilfskontakte als Wechsler		0
Ausgelöstmelder vorhanden		nein
Mit Unterspannungsauslöser		nein
Polzahl		3
Position des Anschlusses für Hauptstromkreis		vorne
Ausführung des Betätigungselements		Kipphebel
Komplettgerät mit Schutzeinheit		ja
Motorantrieb integriert		nein
Motorantrieb optional		ja
Schutzart (IP)		IP20

Abmessungen



- ① Ausblasraum, Mindestabstand zu anderen Teilen
- ② Mindestabstand zu benachbarten Teilen



Weitere Produktinformationen (Verlinkungen)

Gewichte	http://de.ecat.moeller.net/flip-cat/?edition=HPLTEv1&startpage=17.169
Temperatureinfluss, Derating	http://de.ecat.moeller.net/flip-cat/?edition=HPLTEv1&startpage=17.170
Wirkverlustleistung	http://de.ecat.moeller.net/flip-cat/?edition=HPLTEv1&startpage=17.172
Auslösekennlinien einstellungsspezifisch darstellen und ihr Zusammenwirken kompetent beurteilen	http://www.moeller.net/binary/ver_techpapers/ver943de.pdf
Sammelschienenadapter für die rationelle Motorstartermontage - jetzt auch für Nordamerika -	http://www.moeller.net/binary/ver_techpapers/ver960de.pdf