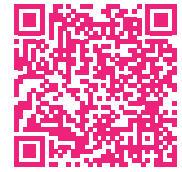


Smartled SR-2820 Wandcontroller RGBW-RF

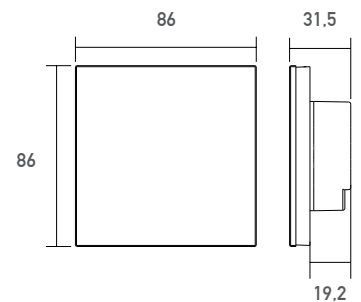


SR-2820



Funk Wandcontroller zur Steuerung von RGBW LED Stripes.

4 Zonen Steuerung



| | |
|---------------------------|----------------------------------|
| Versorgungsspannung (VAC) | 100-240 |
| Typ | Wandcontroller / 68mm Einbaudose |
| Schutzart (IP) | 20 |
| Farbe | Weiß |
| Länge (mm) | 86 |
| Breite (mm) | 86 |
| Höhe (mm) | 31.5 |
| EAN | 2000000048833 |

Kompatibel mit



SL-1009EA
SMARTLED SL-1009EA
RGBW PWM
RF Dimmer 4x8A

SR-1009FAWI
SMARTLED SR-1009FAWI
RGBW PWM
RF Dimmer 4x5A

SLPC-1009-24100
SMARTLED RF Dim Driver
24V : 4 x 1.04A

SLPC-1009-24200
SMARTLED RF DIM Driver
24V : 4 x 2.08A

Anschlusszeichnung

