



WTB2S-2P3160

W2S-2

LICHTTASTER UND LICHTSCHRANKEN

SICK
Sensor Intelligence.



Abbildung kann abweichen



Bestellinformationen

Typ	Artikelnr.
WTB2S-2P3160	1064607

Weitere Geräteausführungen und Zubehör → www.sick.de/W2S-2

Technische Daten im Detail

Merkmale

Sensor-/Detektionsprinzip	Reflexions-Lichttaster, Hintergrundausbldung
Abmessungen (B x H x T)	7,7 mm x 21,8 mm x 13,5 mm
Gehäuseform (Lichtaustritt)	Quaderförmig
Schaltabstand max.	1 mm ... 66 mm ¹⁾
Schaltabstand	5 mm ... 60 mm ¹⁾
Hintergrundausbldung typ. ab	70 mm
Lichtart	Sichtbares Rotlicht
Lichtsendeder	PinPoint-LED ²⁾
Lichtfleckgröße (Entfernung)	Ø 4,5 mm (40 mm)
Einstellung	Keine

¹⁾ Tastgut mit 90 % Remission (bezogen auf Standard-Weiß, DIN 5033)

²⁾ Mittlere Lebensdauer: 100.000 h bei T_U = +25 °C.

Mechanik/Elektrik

Versorgungsspannung	10 V DC ... 30 V DC ¹⁾
Restwelligkeit	≤ 5 V _{ss} ²⁾
Stromaufnahme	≤ 20 mA ³⁾

¹⁾ Grenzwerte.

²⁾ Darf U_V-Toleranzen nicht über- oder unterschreiten.

³⁾ Ohne Last.

⁴⁾ Signallaufzeit bei ohmscher Last.

⁵⁾ Bei Hell-Dunkel-Verhältnis 1:1.

⁶⁾ Unter 0 °C Leitung nicht verformen.

⁷⁾ A = U_V-Anschlüsse verpolsicher.

⁸⁾ B = Ausgänge verpolsicher.

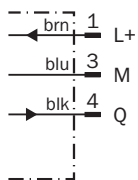
⁹⁾ D = Ausgänge überstrom- und kurzschlussfest.

Schaltausgang	PNP
Schaltart	Hellschaltend
Ausgangsstrom I_{\max}	< 50 mA
Ansprechzeit	< 0,5 ms ⁴⁾
Schaltfrequenz	1.000 Hz ⁵⁾
Anschlussart	Leitung mit Stecker M8, 3-polig, 200 mm ⁶⁾
Leitungsmaterial	PVC
Leitungsdurchmesser	Ø 3 mm
Schutzschaltungen	A ⁷⁾ B ⁸⁾ D ⁹⁾
Gehäusematerial	ABS/PCKunststoff
Werkstoff, Optik	Kunststoff, PMMA
Schutzart	IP 67
Umgebungstemperatur Betrieb	-25 °C ... +50 °C
Umgebungstemperatur Lager	-40 °C ... +75 °C
UL-File-Nr.	NRKH.E181493

- 1) Grenzwerte.
- 2) Darf U_V -Toleranzen nicht über- oder unterschreiten.
- 3) Ohne Last.
- 4) Signallaufzeit bei ohmscher Last.
- 5) Bei Hell-Dunkel-Verhältnis 1:1.
- 6) Unter 0 °C Leitung nicht verformen.
- 7) A = U_V -Anschlüsse verpolsicher.
- 8) B = Ausgänge verpolsicher.
- 9) D = Ausgänge überstrom- und kurzschlussfest.

Anschlussschema

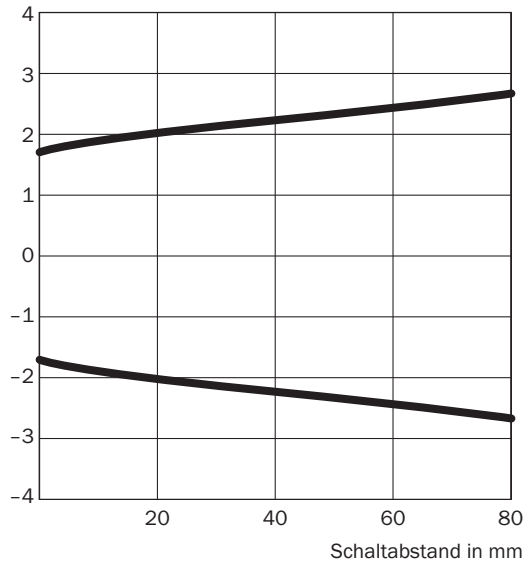
Cd-045



Lichtfleckgröße

WTB2S-2, 66 mm

Durchmesser in mm

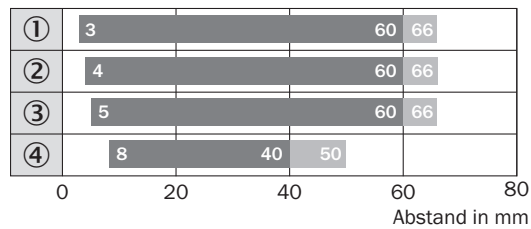


Alle Maße in mm

Schaltabstand	Durchmesser
10	3,8
20	4,0
40	4,5
80	5,4

Schaltabstand-Diagramm

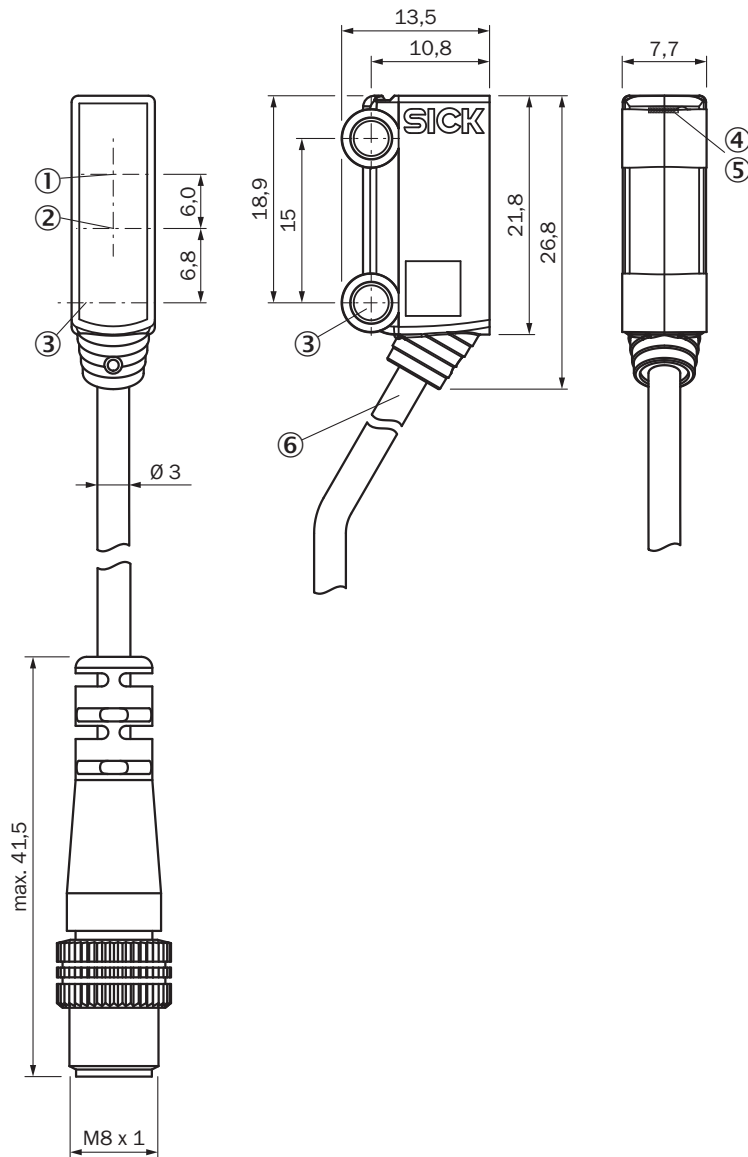
WTB2S-2, 66 mm



- Schaltabstand ■ Schaltabstand max.
- ① Schaltabstand auf Weiß, 90 % Remission
- ② Schaltabstand auf Grau, 18 % Remission
- ③ Schaltabstand auf Schwarz, 6 % Remission
- ④ Schaltabstand auf Ultraschwarz, 1 % Remission

Maßzeichnung (Maße in mm)

WTB2S-2, 66 mm, 90 mm, 110 mm



- ① Optikachse, Empfänger
- ② Optikachse, Sender
- ③ Mittelachse Montagebohrung \varnothing 3,2 mm
- ④ Anzeige-LED grün: Versorgungsspannung aktiv
- ⑤ Anzeige-LED gelb: Status Lichtempfang
- ⑥ Anschluss

Empfohlenes Zubehör

Weitere Geräteausführungen und Zubehör → www.sick.de/W2S-2

	Kurzbeschreibung	Typ	Artikelnr.
	Befestigungswinkel und -platten		

	Kurzbeschreibung	Typ	Artikelnr.
	Befestigungswinkel für Bodenmontage, Stahl, verzinkt, ohne Befestigungsmaterial	BEF-W2S-A	4034748
	Befestigungswinkel für Wandmontage, Stahl, verzinkt, ohne Befestigungsmaterial	BEF-W2S-B	4034749
Klemm- und Ausrichthalterungen			
	Kugelklemmhalter, Kunststoff, inkl. Befestigungsmaterial	BEF-GH-MINI01	2023160
Steckverbinder und Leitungen			
	Kopf A: Dose, M8, 3-polig, gerade Kopf B: Leitung Leitung: PVC, ungeschirmt, 2 m	DOL-0803-G02M	6010785
	Kopf A: Dose, M8, 3-polig, gerade Kopf B: Leitung Leitung: PVC, ungeschirmt, 5 m	DOL-0803-G05M	6022009
	Kopf A: Dose, M8, 3-polig, gewinkelt Kopf B: Leitung Leitung: PVC, ungeschirmt, 2 m	DOL-0803-W02M	6008489
	Kopf A: Dose, M8, 3-polig, gewinkelt Kopf B: Leitung Leitung: PVC, ungeschirmt, 5 m	DOL-0803-W05M	6022010

SICK AUF EINEN BLICK

SICK ist einer der führenden Hersteller von intelligenten Sensoren und Sensorlösungen für industrielle Anwendungen. Ein einzigartiges Produkt- und Dienstleistungsspektrum schafft die perfekte Basis für sicheres und effizientes Steuern von Prozessen, für den Schutz von Menschen vor Unfällen und für die Vermeidung von Umweltschäden.

Wir verfügen über umfassende Erfahrung in vielfältigen Branchen und kennen ihre Prozesse und Anforderungen. So können wir mit intelligenten Sensoren genau das liefern, was unsere Kunden brauchen. In Applikationszentren in Europa, Asien und Nordamerika werden Systemlösungen kundenspezifisch getestet und optimiert. Das alles macht uns zu einem zuverlässigen Lieferanten und Entwicklungspartner.

Umfassende Dienstleistungen runden unser Angebot ab: SICK LifeTime Services unterstützen während des gesamten Maschinenlebenszyklus und sorgen für Sicherheit und Produktivität.

Das ist für uns „Sensor Intelligence.“

WELTWEIT IN IHRER NÄHE:

Ansprechpartner und weitere Standorte → www.sick.com