



CoreLine LED-Feuchtraumleuchte

WT120C G2 LED34S/840 PSU ELB3 L1500

Coreline Waterproof G2 LSC - LED module, system flux 3400 lm
- 840 Neutralweiß - elektronisches Betriebsgerät, schaltbar -
Notbeleuchtung 3 Stunden

In neuen und renovierten Gebäuden bevorzugen die Kunden eine Beleuchtungslösung, die ein hochwertiges Licht abstrahlt und erhebliche Energie- und Wartungskosten einspart. Die neuen CoreLine LED-Feuchtraumleuchten können als Ersatz für herkömmliche Feuchtraumleuchten mit Leuchtstofflampen zum Einsatz kommen. Sie lassen sich einfach auswählen, installieren, sind nahezu wartungsfrei und erlauben dadurch eine problemlose Umstellung.

Hinweise

- UV-Strahlung führt mit der Zeit zu einer Beschädigung des Materials. Dies hat den Verlust der Wasserdichtigkeit nach Schutzart IP66 zur Folge.
- Installieren Sie die Leuchte nicht an Orten mit direkter Sonneneinstrahlung.

Produkt Daten

Allgemeine Eigenschaften

| | |
|--------------------------|--|
| Lampenfamiliencode | LED34S [LED module, system flux 3400 lm] |
| Farbe der Lichtquelle | 840 Neutralweiß |
| Lichtquelle austauschbar | Nein |
| Anzahl Vorschaltgeräte | 1 Einheit |
| Betriebsgerät | PSU [elektronisches Betriebsgerät, schaltbar] |
| Betriebsgerät inklusive | Ja |

| | |
|-----------------------------|---------------------------------|
| Optiktyp | 110 [Ausstrahlungswinkel 110°] |
| Ausstrahlungswinkel Leuchte | 105° |
| Notfallbeleuchtung | EL3 [Notbeleuchtung 3 Stunden] |
| Steuerungsschnittstelle | - |
| Elektrischer Anschluss | Schnellsteckverbinder, 4-polig |
| Kabel | No |
| IEC-Schutzart | Schutzklasse I |
| Glühfadentest | Temperatur: 850 °C, Dauer: 30 s |

CoreLine LED-Feuchtraumleuchte

| | |
|--|--|
| Entflammbarkeitszeichen | D [Für Montage auf leicht entflammbaren Oberflächen] |
| CE-Zeichen | ja |
| ENEC-Zeichen | ENEC Zeichen |
| Garantiedauer | 5 Jahre |
| Hinweise | * -Gemäß Lighting Europe-Leitfaden „Bewertung der Leistung von LED-Leuchten – Januar 2018“: Statistisch gesehen gibt es keinen relevanten Unterschied in der Lumenerhaltung zwischen B50 und beispielsweise B10. Daher repräsentiert der Wert für die Nutzungsdauer (B50) auch den Wert für B10. |
| Konstanter Lichtstrom | Nein |
| Anzahl Leuchten pro Sicherung mit 16 A Typ B | 36 |
| Fotobiologisches Risiko | Photobiological risk group 0 @ 200mm to EN62471 |
| EU RoHS-konform | Ja |
| Produktfamiliencode | WT130C [Coreline Waterproof G2 LSC] |
| Unified Glare Rating CEN | 25 |

Lichttechnische Daten

| | |
|-------------------------|---|
| Flackern | 1 |
| Stroboskopischer Effekt | 1 |

Elektrische Kenndaten

| | |
|------------------------|---------------|
| Eingangsspannung | 220 bis 240 V |
| Eingangsfrequenz | 50 oder 60 Hz |
| Einschaltstrom | 5,16 A |
| Einschaltzeit | 0,047 ms |
| Leistungsfaktor (min.) | 0.86 |

Dimmen

| | |
|---------|------|
| Dimmbar | Nein |
|---------|------|

Mechanische Kenndaten

| | |
|-----------------------------------|--------------|
| Gehäusematerial | Polykarbonat |
| Reflektor-Material | Stahl |
| Optisches Material | Polycarbonat |
| Material optische Abdeckung/Linse | Polykarbonat |
| Material Montageplatte | Stahl |
| Befestigungsmaterial | Edelstahl |
| Ausführung optische Abdeckung | Satiniert |
| Gesamte Länge | 1515 mm |
| Gesamte Breite | 80 mm |

| | |
|-------------------------------------|---------------------------------------|
| Gesamte Höhe | 76 mm |
| Farbe | Grau |
| Abmessungen (Höhe x Breite x Tiefe) | 76 x 80 x 1515 mm (3 x 3.1 x 59.6 in) |

Zulassungen und Anwendungseigenschaften

| | |
|--------------------------|--|
| Schutzart (IP) | IP65 [Schutz gegen Eindringen von Staub, strahlwassergeschützt] |
| Schlagfestigkeit (IK) | IK08 [5 J vandal-geprüft] |
| Nachhaltigkeitsbewertung | - |

Initialkennwerte (IEC konform)

| | |
|---------------------------------------|--------------------|
| Lichtstrom-Neuwert (Systemlichtstrom) | 3400 lm |
| Lichtstromtoleranz | +/-10% |
| Initiale Leuchtenlichtausbeute | 115 lm/W |
| Initiale ähnlichste Farbtemperatur | 4000 K |
| Init. Farbwiedergabeindex | >80 |
| Anfängliche Farbsättigung | (0.38,0.38)SDCM<=3 |
| Systemleistung | 29.5 W |
| Toleranz Leistungsaufnahme | +/-10% |

Lebensdauer kennwerte (IEC konform)

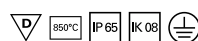
| | |
|--|-----|
| Ausfallrate des Betriebsgeräts bei mittlerer Nutzl Lebensdauer von 50.000 Std. | 5 % |
| Lichtstromstabilität während der Nutzl Lebensdauer von 50.000 Stunden, bei 25 °C | L80 |

Anwendungsparameter

| | |
|---|------------------|
| Umgebungstemperaturbereich | 0 bis +25 °C |
| Bemessungs-Umgebungstemperatur | 25 °C |
| Maximaler Dimmlevel | Nicht zutreffend |
| Geeignet zum häufigen An- und Ausschalten | Nicht zutreffend |

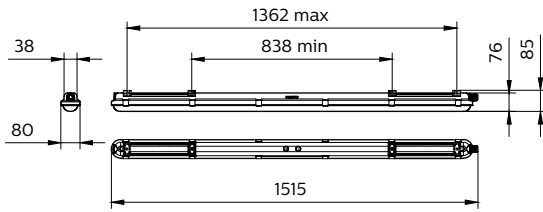
Produktdaten

| | |
|-------------------------------------|-------------------------------------|
| Gesamt-Produktcode | 871829185420300 |
| Bestell-Produktname | WT120C G2 LED34S/840 PSU ELB3 L1500 |
| EAN/UPC - Produkt | 8718291854203 |
| Bestellcode | 85420300 |
| Anzahl pro Verpackung | 1 |
| SAP-Zähler - Pakete pro Außenkarton | 1 |
| SAP-Material | 910505100062 |
| Kopie Nettogewicht (Einzelteil) | 2,820 kg |



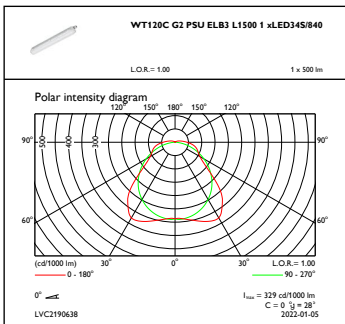
CoreLine LED-Feuchtraumleuchte

Abmessungsskizzen

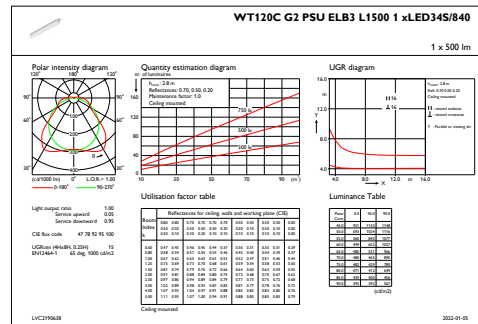


WT120C G2 LED34S/840 PSU ELB3 L1500

Photometrische Daten



OFPC1_WT120CG2PSUEL3L15001xLED34S840



IFGU1_WT120CG2PSUEL3L15001xLED34S840

