



CoreLine LED-Feuchtraumleuchte

WT120C G2 LED27S/840 PSD L1200

Coreline Waterproof G2 LSC - LED Module, system flux 2700 lm
- 840 Neutralweiß - Elektronisches Betriebsgerät, DALI-regelbar

In neuen und renovierten Gebäuden bevorzugen die Kunden eine Beleuchtungslösung, die ein hochwertiges Licht abstrahlt und erhebliche Energie- und Wartungskosten einspart. Die neuen CoreLine LED-Feuchtraumleuchten können als Ersatz für herkömmliche Feuchtraumleuchten mit Leuchtstofflampen zum Einsatz kommen. Sie lassen sich einfach auswählen, installieren, sind nahezu wartungsfrei und erlauben dadurch eine problemlose Umstellung.

Hinweise

- UV-Strahlung führt mit der Zeit zu einer Beschädigung des Materials. Dies hat den Verlust der Wasserdichtigkeit nach Schutzart IP66 zur Folge.
- Installieren Sie die Leuchte nicht an Orten mit direkter Sonneneinstrahlung.

Produkt Daten

Allgemeine Eigenschaften		Ausstrahlungswinkel Leuchte	
Lampenfamiliencode	LED27S [LED Module, system flux 2700 lm]	Ausstrahlungswinkel Leuchte	105°
Farbe der Lichtquelle	840 Neutralweiß	Steuerungsschnittstelle	DALI
Lichtquelle austauschbar	Nein	Elektrischer Anschluss	Schnellsteckverbinder, 5-polig
Anzahl Vorschaltgeräte	1 Einheit	Kabel	No
Betriebsgerät	PSD [Elektronisches Betriebsgerät, DALI-regelbar]	IEC-Schutzart	Schutzklasse I
Betriebsgerät inklusive	Ja	Glühfadentest	Temperatur: 850 °C, Dauer: 30 s
Optiktyp	110 [Ausstrahlungswinkel 110°]	Entflammbarkeitszeichen	D [Für Montage auf leicht entflammaren Oberflächen]
		CE-Zeichen	ja
		ENEC-Zeichen	ENEC Zeichen

CoreLine LED-Feuchtraumleuchte

Garantiedauer	5 Jahre
Hinweise	* -Gemäß Lighting Europe-Leitfaden „Bewertung der Leistung von LED-Leuchten – Januar 2018“: Statistisch gesehen gibt es keinen relevanten Unterschied in der Lumenerhaltung zwischen B50 und beispielsweise B10. Daher repräsentiert der Wert für die Nutzungsdauer (B50) auch den Wert für B10.
Konstanter Lichtstrom	Nein
Anzahl Leuchten pro Sicherung mit 16 A Typ B	30
Fotobiologisches Risiko	Photobiological risk group 0 @ 200mm to EN62471
EU RoHS-konform	Ja
Produktfamiliencode	WT130C [Coreline Waterproof G2 LSC]
Unified Glare Rating CEN	25

Lichttechnische Daten

Flackern	1
Stroboskopischer Effekt	1

Elektrische Kenndaten

Eingangsspannung	220 bis 240 V
Eingangsfrequenz	50 oder 60 Hz
Einschaltstrom	19,4 A
Einschaltzeit	0,2 ms
Leistungsfaktor (min.)	0,77

Dimmen

Dimmbar	Ja
---------	----

Mechanische Kenndaten

Gehäusematerial	Polykarbonat
Reflektor-Material	Stahl
Optisches Material	Polycarbonat
Material optische Abdeckung/Linse	Polykarbonat
Material Montageplatte	Stahl
Befestigungsmaterial	Edelstahl
Ausführung optische Abdeckung	Satiniert
Gesamte Länge	1215 mm
Gesamte Breite	80 mm
Gesamte Höhe	76 mm

Farbe	Grau
Abmessungen (Höhe x Breite x Tiefe)	76 x 80 x 1215 mm (3 x 3.1 x 47.8 in)

Zulassungen und Anwendungseigenschaften

Schutzart (IP)	IP65 [Schutz gegen Eindringen von Staub, strahlwassergeschützt]
Schlagfestigkeit (IK)	IK08 [5 J vandal-geprüft]
Nachhaltigkeitsbewertung	-

Initialkennwerte (IEC konform)

Lichtstrom-Neuwert (Systemlichtstrom)	2700 lm
Lichtstromtoleranz	+/-10%
Initiale Leuchtenlichtausbeute	123 lm/W
Initiale ähnlichste Farbtemperatur	4000 K
Init. Farbwiedergabeindex	>80
Anfängliche Farbsättigung	(0,38,0,38)SDCM<=3
Systemleistung	22 W
Toleranz Leistungsaufnahme	+/-10%

Lebensdauer kennwerte (IEC konform)

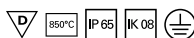
Ausfallrate des Betriebsgeräts bei mittlerer Nutzlebensdauer von 50.000 Std.	5 %
Lichtstromstabilität während der Nutzlebensdauer von 50.000 Stunden, bei 25 °C	L80

Anwendungsparameter

Umgebungstemperaturbereich	-20 bis +35 °C
Bemessungs-Umgebungstemperatur	25 °C
Maximaler Dimmlevel	1%
Geeignet zum häufigen An- und Ausschalten	Nicht zutreffend

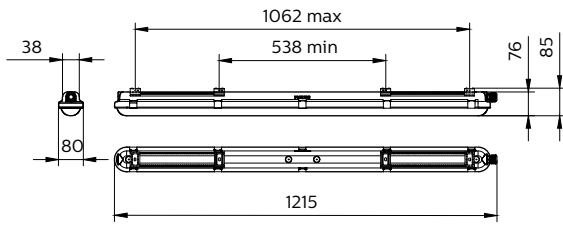
Produktdaten

Gesamt-Produktcode	871869688307500
Bestell-Produktname	WT120C G2 LED27S/840 PSD L1200
EAN/UPC - Produkt	8718696883075
Bestellcode	88307500
Anzahl pro Verpackung	1
SAP-Zähler - Pakete pro Außenkarton	1
SAP-Material	910505100044
Kopie Nettogewicht (Einzelteil)	1,530 kg



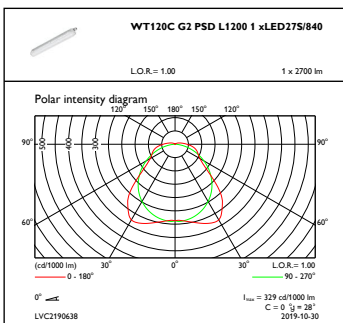
CoreLine LED-Feuchtraumleuchte

Abmessungsskizzen

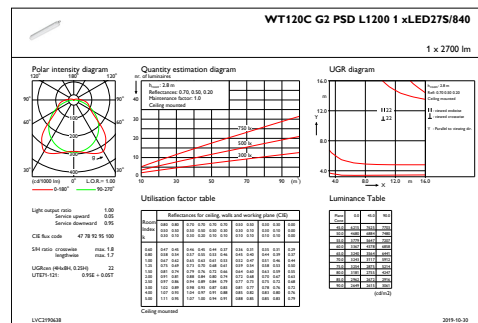


WT120C G2 LED27S/840 PSD L1200

Photometrische Daten



OFPC1_WT120CG2PSDL12001xLED27S840



IFGU1_WT120CG2PSDL12001xLED27S840

