

Stromerfassungsmodul Einstellstrom 10...100 A Baubreite 55 mm
Durchsteckwandler



Abbildung ähnlich

Produkt-Markename	SIRIUS
Produkt-Bezeichnung	Stromerfassungsmodul

Allgemeine technische Daten:

Isolationsspannung	
• Bemessungswert	690 V
Stoßspannungsfestigkeit Bemessungswert	6 000 V
Schutzart IP	IP20
Schwingfestigkeit	1-6 Hz / 15 mm; 6-500 Hz / 2 g
Betriebsmittelkennzeichen	
• gemäß DIN EN 61346-2	F
• gemäß DIN EN 81346-2	F

Elektromagnetische Verträglichkeit:

EMV-Störaussendung	
• gemäß IEC 60947-1	Klasse A
EMV-Störfestigkeit gemäß IEC 60947-1	entspricht Schärfegrad 3
leitungsgebundene Störeinkopplung	
• durch Burst gemäß IEC 61000-4-4	2 kV
• durch Leiter-Erde Surge gemäß IEC 61000-4-5	2 kV

<ul style="list-style-type: none"> durch Leiter-Leiter Surge gemäß IEC 61000-4-5 	1 kV
feldgebundene Störeinkopplung gemäß IEC 61000-4-3	10 V/m

Eingänge/ Ausgänge:

Anzahl der Ausgänge als kontaktbehaftetes Schaltelement	0
--	---

Schutz-/ Überwachungsfunktion:

Produktfunktion	
<ul style="list-style-type: none"> Spannungserfassung 	Nein

Motorschutzfunktionen:

Produktfunktion	
<ul style="list-style-type: none"> Stromerfassung 	Ja

Kommunikation/ Protokoll:

Produktfunktion Bus-Kommunikation	Nein
--	------

Einbau/ Befestigung/ Abmessungen:

Einbaulage	beliebig
Befestigungsart	Schraub- und Schnappbefestigung
Höhe	94 mm
Breite	55 mm
Tiefe	72 mm

Anschlüsse/ Klemmen:

Produktfunktion	
<ul style="list-style-type: none"> abnehmbare Klemme für Hilfs- und Steuerstromkreis 	Nein
Ausführung des elektrischen Anschlusses	
<ul style="list-style-type: none"> für Hauptstromkreis 	Durchsteckwandler

Umgebungsbedingungen:

Aufstellungshöhe bei Höhe über NN maximal	4 000 m
Umgebungstemperatur	
<ul style="list-style-type: none"> während Betrieb während Lagerung während Transport 	-25 ... +60 °C -40 ... +80 °C -40 ... +80 °C
Umweltkategorie während Betrieb gemäß IEC 60721	3K6 (keine Eisbildung, keine Betauung), 3C3 (kein Salznebel), 3S2 (Sand darf nicht in die Geräte gelangen), 3M6
relative Luftfeuchte während Betrieb	5 ... 95 %

Sicherheitsrelevante Kenngrößen:

Berührungsschutz gegen elektrischen Schlag	fingersicher
---	--------------

Hauptstromkreis:

Polzahl für Hauptstromkreis	3
------------------------------------	---

einstellbarer Ansprechwert Strom des stromabhängigen Überlastauslösers	10 ... 100 A
Betriebsspannung <ul style="list-style-type: none"> • bei AC <ul style="list-style-type: none"> — bei 50 Hz Bemessungswert — bei 60 Hz Bemessungswert 	110 ... 690 V 110 ... 690 V
Betriebsfrequenz Bemessungswert	50 ... 60 Hz

Steuerstromkreis/ Ansteuerung:	
Spannungsart der Steuerspeisespannung	AC

Approbationen/Zertifikate

allgemeine Produktzulassung	EMV (Elektromagnetische Verträglichkeit)	Explosionsschutz
-----------------------------	--	------------------



Explosionsschutz	Konformitätserklärung	Prüfbescheinigungen	Schiffbau
------------------	-----------------------	---------------------	-----------

[Explosionsschutzertifikat](#)



EG-Konf.

[Typprüfbescheinigung/Werkszeugnis](#)

[spezielle Prüfbescheinigungen](#)



ABS



DNV

Schiffbau	sonstiges
-----------	-----------



RMRS

[Bestätigungen](#)

[PROFISafe-Zertifizierung](#)



Profibus

[PROFINET-Zertifizierung](#)

Weitere Informationen

Information- and Downloadcenter (Kataloge, Broschüren,...)

<http://www.siemens.de/industrial-controls/catalogs>

Industry Mall (Online-Bestellsystem)

<https://mall.industry.siemens.com/mall/de/de/Catalog/product?mlfb=3UF71021AA000>

CAX-Online-Generator

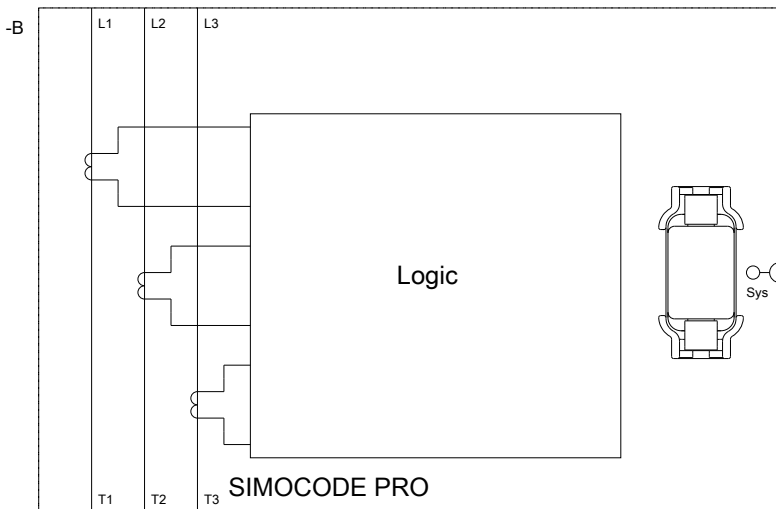
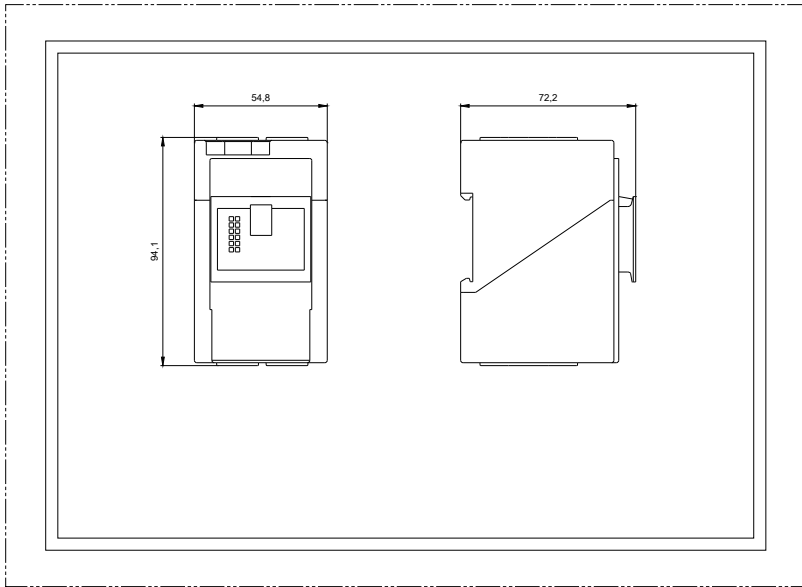
<http://support.automation.siemens.com/WW/CAXorder/default.aspx?lang=de&mlfb=3UF71021AA000>

Service&Support (Handbücher, Betriebsanleitungen, Zertifikate, Kennlinien, FAQs,...)

<https://support.industry.siemens.com/cs/ww/de/ps/3UF71021AA000>

Bilddatenbank (Produktfotos, 2D-Maßzeichnungen, 3D-Modelle, Geräteschaltpläne, EPLAN Makros, ...)

http://www.automation.siemens.com/bilddb/cax_de.aspx?mlfb=3UF71021AA000&lang=de



letzte Änderung:

06.06.2016