

## NEL-3

### Der sichere Wegweiser

## LED Sicherheitsleuchte zur Rettungswegkennzeichnung

Die einfach zu installierende LED Sicherheitsleuchte zur Rettungswegkennzeichnung in 3-Stunden-Ausführung.

Gehäuse aus Polycarbonat zur universalen Befestigung für Decken- und Wandaufbau in IP 54 Ausführung. 3 Rettungszeichenfolien sind beigelegt. Serienmäßig mit automatischem Selbsttest.

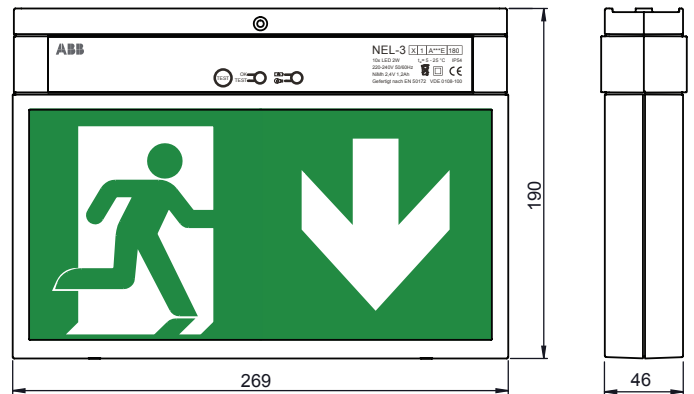


#### Merkmale:

Selbstüberwachende Einzelbatterie-Leuchten für den autarken Betrieb

- Schnelle und einfache Installation
- Kompaktes Design
- In Einzelbatterieausführung selbstüberwacht (3 Stunden)
- Aus robustem Kunststoff
- Einsetzbar als Wand- und Deckenaufbauleuchte in der Schutzart IP 54
- Rettungszeichen-Logo entspricht aktueller Norm DIN EN ISO 7010
- Erkennungsweite 25 m
- Testergebnisse mit Störungsanalyse (Lade- und Batteriekreis) sowie Statusanzeigen (Betrieb, Funktionstest, Betriebsdauertest) über eine Status LED
- Automatischer Funktionstest (täglich 1 Minute) und Betriebsdauertest (alle 26 Wochen)
- Manueller Funktionstest oder Betriebsdauertest über Prüftaster
- Automatische Ladeüberwachung und Tiefentladeschutz mit Wiedereinschaltsperr
- Für Dauer- oder Bereitschaftsschaltung geeignet
- Ausführung: 3 W LED

#### Maßbilder

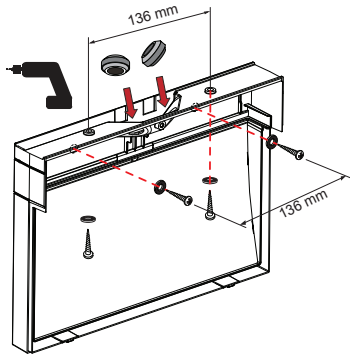


# NEL-3 LED Sicherheitsleuchte

## Technische Daten und Installationszeichnung

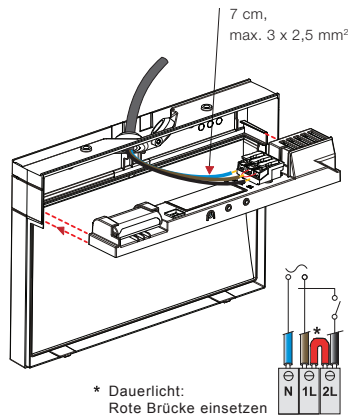
### Installation

- Montage an Decke oder Wand
- Verwenden Sie die Dichtungsdurchführung
- Bohren Sie ein Loch  $\varnothing$  4-5 mm, Abstand 136 mm

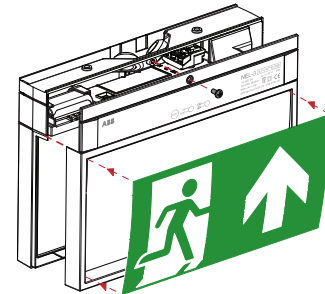


### Anschlusskabel

- Kabeladern ideale Länge 7 cm
- Kabel max.  $3 \times 2,5 \text{ mm}^2$



### Schließen des Gehäuses



Artikel-Nummer	Beschreibung
6331031/50	NEL-3
EAN code	08713812758275
Modell	NEL-3
Herkunftsregion	Europa
Typ	Einzelbatteriesysteme
Mode	Konstant
Selbstüberwachung	SELBSTTEST
Nennbetriebsdauer	3 Stunden
Ladezeit	24 Stunden
Anschlussspannung	230-240 V / 50Hz
Power	3,66 W / 4VA
Versorgungsstrom	17,59 mA @ 230VAc
Erkennungsweite	25 m
Schutzklasse	Class II
Schutzart	IP 54
Temperatur	5 - 25°C
Abmessungen Verpackung	H 51 x L 285 x W 198
Gewicht Leuchte mit Verpackung	0,800 kg (0,695 kg ohne Verpackung)

Selbsttestprogramm	
Selbsttest	Selbsttest nach 48 Stunden, 3 Stunden
Funktionstest	Alle 7 Tage - 1 Minute
Brenndauerstest	Alle 26 Wochen
Lampe	
Lampe Marke	NICHIA
Lampe Type	LED strip on board, 10 LED's
Lampe Type	ca. 1,8 W
Lamp Leistung	113,43 Lm
Batterie	
Batterie IEC Bezeichnung	HR 15/49
Batterie Nennspannung	1,2 V

**ABB Stotz-Kontakt / Striebel & John**  
**Vertriebsgesellschaft mbH**  
 Eppelheimer Straße 82  
 69123 Heidelberg, Deutschland  
 Telefon: 06221 701 1770  
 Telefax: 0180 569 3003  
 E-mail: asj.vertriebsservice@de.abb.com

[www.abb.de/asj](http://www.abb.de/asj)

### Hinweis:

Technische Änderungen der Produkte sowie Änderungen im Inhalt dieses Dokuments behalten wir uns jederzeit ohne Vorankündigung vor. Bei Bestellungen sind die jeweils vereinbarten Beschaffenheiten maßgebend. Die ABB AG übernimmt keinerlei Verantwortung für eventuelle Fehler oder Unvollständigkeiten in diesem Dokument.

Wir behalten uns alle Rechte an diesem Dokument und den darin enthaltenen Gegenständen und Abbildungen vor. Vervielfältigung, Bekanntgabe an Dritte oder Verwertung seines Inhaltes – auch von Teilen – ist ohne vorherige schriftliche Zustimmung durch die ABB AG verboten.

Copyright© 2014 ABB  
 Alle Rechte vorbehalten