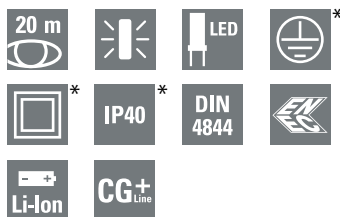


GuideLed 10825, 10826 CGLine+

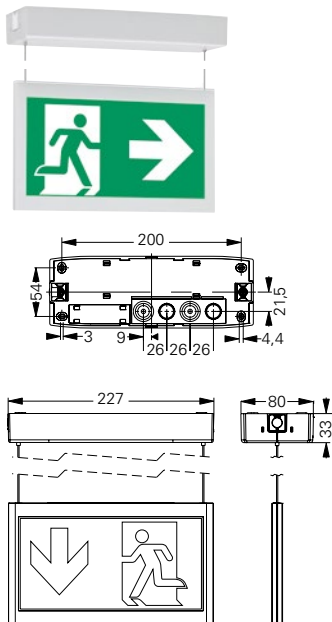
Rettungszeichenleuchte, Deckenmontage mit Seil



GuideLed 10825, 10826 CGLine+

- LED Einzelbatterie-Leuchte mit automatischem Test für geringen Inspektionsaufwand
- Universell einsetzbar für Dauer- und Bereitschaftschaltung sowie 1 h, 3 h oder 8 h Betrieb
- Für die autarke Installation oder zum Anschluss an das CGLine+ Überwachungssystem
- Umweltfreundlich dank moderner Lithium-Ionen-Technologie
- Geringe Betriebskosten durch niedrige Anschlussleistung
- Minimaler Wartungsaufwand und erhöhte Sicherheit durch Verwendung von LEDs mit hoher Lebensdauer (50.000 Stunden)
- Optimale Erkennbarkeit durch hohe Leuchtdichte der weißen Kontrastfarbe > 500 cd/m² gem. DIN 4844-1 / ISO 3864-1 (für helle Umgebung) und hohe Gleichmäßigkeit $L_{min}/L_{max} > 0,8$
- In 3 Stufen dimmbar für Einsatz bei dunklen Umgebungsbedingungen
- Einfache Fehleranalyse und Statusanzeige über Bicolor-LED und Prüftaster
- 1 Minute Rückschaltverzögerung nach Netzwiederkehr
- Blockierfunktion verhindert ungewolltes Entladen in Betriebsruhezzeiten (nur in Verbindung mit CGLine+ Web-Controller)

10825 CGLine+ mit LED-Piktogramm PL/PR



Erkennungsweite	20 m	
Lichtstrom Φ_E/Φ_{Nenn}	einseitig	100 % bei 1 h; 80 % bei 3 h; 25 % bei 8 h
am Ende der Nennbetriebsdauer	zweiseitig	100 % bei 1 h; 50 % bei 3 h; 15 % bei 8 h
Gehäusematerial	Polycarbonat, PMMA, Stahlblech (10826)	
Gehäusefarbe	Lichtgrau RAL 7035	
Gewicht	0,71 kg (10825 CGLine+) 1,24 kg (10826 CGLine+)	
Montageart	10825	Seilmontage (Abpendelung max. 1,5 m); Schutzklasse II (Funktionserde erforderlich)
	10826	Seilmontage (Abpendelung max. 1,5 m); Schutzklasse I
Anschlussklemmen	Durchgangsverdrahtung Netz (L, L', N, PE) bis 2,5 mm ² Durchgangsverdrahtung CGLine+ Bus bis 1,5 mm ²	
Anschlussspannung	220-240 V AC, 50/60 Hz	
Anschlussleistung Netzbetrieb (Scheinleistung / Wirkleistung)	einseitig	4,8 VA / 4,1 W
	zweiseitig	5,6 VA / 5,1 W
Zulässige Umgebungstemperatur	Dauerlicht -5 °C bis +30 °C Bereitschaftslicht 0 °C bis +35 °C	
Batterie	Lithium-Ionen 3,7 V/2000 mAh mit Mehrfach-Schutzbeschaltung	
Leuchtmittel	LED-Leiste	

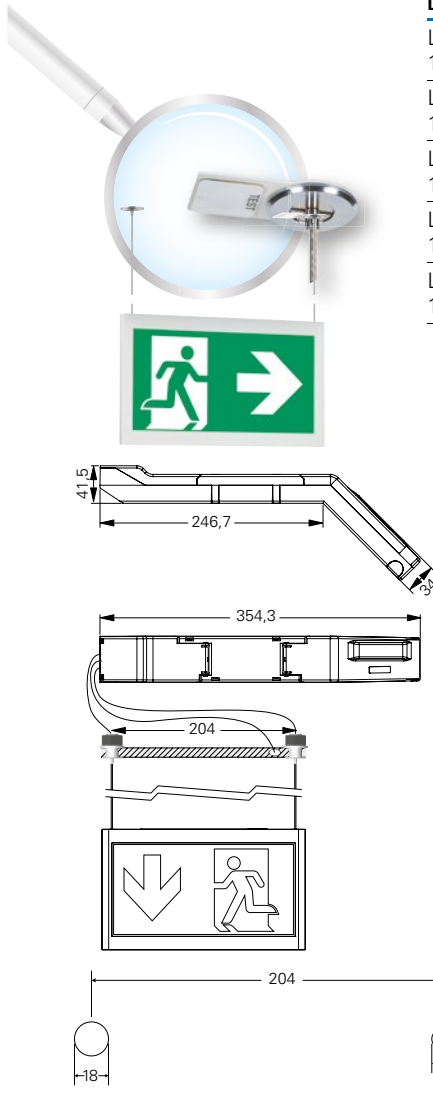
Bestellangaben Befestigungsset

Lieferumfang	Bestell-Nr.
Seilmontageset 10825 1-8h/D CGLine+ mit im Baldachin integrierter LED-Versorgung und CGLine+ Technologie, 20 m	40071353268
Seilmontageset 10826/11826 1-8h/D CGLine+ mit Deckenseilhaltern, LED-Versorgung und CGLine+ Technologie zur Montage in der Zwischendecke, 20 m & 30 m	40071353263

* 10825: Schutzklasse 2
10826: Schutzklasse 1

Schutzgrad der Leuchte 10826: IP40
Schutzgrad des Modulgehäuses: IP20

10826 CGLine+ mit LED-Piktogramm PL/PR



Lochbild Decke 10826 CGLine+

Bestellangaben LED-Piktogramme (Befestigungsset erforderlich)

Lieferumfang		Bestell-Nr.
LED-Piktogramm PL/PR, für GuideLed 10x25/10x26 (Seilmontage), ISO 7010, 20 m		40071354510
LED-Piktogramm PU/PU, für GuideLed 10x25/10x26 (Seilmontage), ISO 7010, 20 m		40071354511
LED-Piktogramm PL/BL, für GuideLed 10x25/10x26 (Seilmontage), ISO 7010, 20 m		40071354512
LED-Piktogramm PR/BL, für GuideLed 10x25/10x26 (Seilmontage), ISO 7010, 20 m		40071354513
LED-Piktogramm PU/BL, für GuideLed 10x25/10x26 (Seilmontage), ISO 7010, 20 m		40071354514