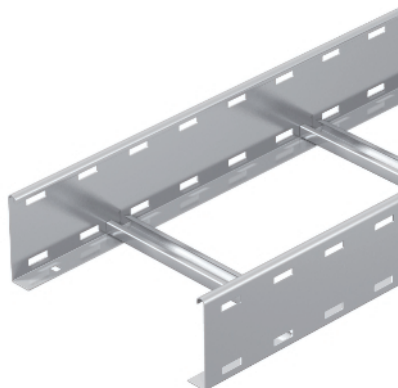


Weitspannkabelleiter WKLG 110

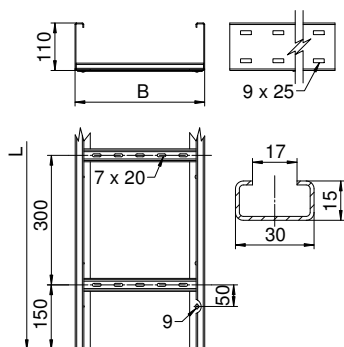


Weitspann-Kabelleiter mit gelochtem Seitenholm in 110 mm Seitenhöhe. Längsverbinder Typ WRVL 110 sind anteilig separat zu bestellen.

Typ	Maß B mm	Holm- stärke mm	Verp. m	Gewicht kg/100 m	Art.-Nr.
WKLG 1120 A2	200	2	6	567,000	6311202
WKLG 1130 A2	300	2	6	593,000	6311206
WKLG 1140 A2	400	2	6	620,000	6311210
WKLG 1150 A2	500	2	6	630,000	6311214
WKLG 1160 A2	600	2	6	674,000	6311218
WKLG 1120 A4	200	2	6	567,000	6311225
WKLG 1130 A4	300	2	6	593,000	6311227
WKLG 1140 A4	400	2	6	620,000	6311229
WKLG 1150 A4	500	2	6	630,000	6311231
WKLG 1160 A4	600	2	6	674,000	6311233

V2A Edelstahl, rostfrei A2 V4A Edelstahl, rostfrei A4

Abmessungen

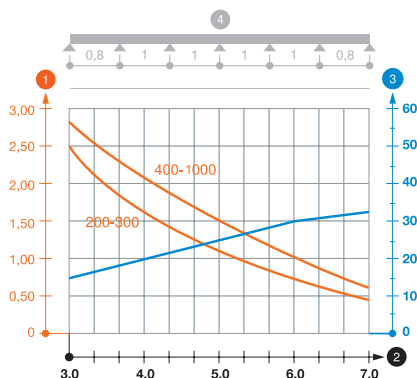


Belastung

Typ	Maß L mm	Maß B mm	Nutz- quer- schnitt cm ²
WKLG 1120 A2	6000	200	186
WKLG 1130 A2	6000	300	281
WKLG 1140 A2	6000	400	376
WKLG 1150 A2	6000	500	471
WKLG 1160 A2	6000	600	566
WKLG 1120 A4	6000	200	186
WKLG 1130 A4	6000	300	281
WKLG 1140 A4	6000	400	376
WKLG 1150 A4	6000	500	471
WKLG 1160 A4	6000	600	566

Typ	4,0m kN/m	5,0m kN/m	6,0m kN/m	7,0m kN/m
WKLG 1120 A2	1,6	1,1	0,8	0,4
WKLG 1130 A2	1,6	1,1	0,8	0,4
WKLG 1140 A2	2,1	1,5	1	0,7
WKLG 1150 A2	2,1	1,5	1	0,7
WKLG 1160 A2	2,1	1,5	1	0,7
WKLG 1120 A4	1,6	1,1	0,8	0,4
WKLG 1130 A4	1,6	1,1	0,8	0,4
WKLG 1140 A4	1,6	1,1	0,8	0,4
WKLG 1150 A4	1,6	1,1	0,8	0,4
WKLG 1160 A4	1,6	1,1	0,8	0,4

Belastungsdiagramm Weitspannkabelleiter Typ WKLG 110.



1 Zulässige Kabelrinnen-/leiterbelastung in kN/m ohne Mannlast

2 Stützweite in m

3 Holmdurchbiegung in mm bei zulässig kN/m

4 Belastungsschema beim Prüfverfahren

— Belastungskurve mit Kabelrinne-/leiterbreite in mm

— Holmdurchbiegungskurve je nach Stützweite