

FRONTDREHANTRIEB NOT-HALT IEC IP30/40
 ZUBEHOER FUER: 3VA2 100/160/250



Ausführung		
Produkt-Markename		SETRON
Produkt-Bezeichnung		Zubehör
Ausführung des Produkts		Direktdrehantrieb
Ausführung des Griffs		rot-gelb
Schutzart IP		IP30
Produktdetails		
Produktbestandteil / Achsverlängerung		Nein
Produkteigenschaft / abschließbar		Ja
Zubehör		
Zubehör		Direktdrehantrieb
Höhe	mm	80
Tiefe	mm	102
Nettogewicht	g	307

allgemeine Produktzulassung	Konformitätserklärung	sonstiges
--------------------------------	-----------------------	-----------



[sonstig](#)

Weitere Informationen

Information- and Downloadcenter (Kataloge, Broschüren,...)

<http://www.siemens.de/lowvoltage/kataloge>

Industry Mall (Online-Bestellsystem)

<https://eb.automation.siemens.com/mall/de/WW/Catalog/Product/3VA92670EK15>

Service&Support (Handbücher, Betriebsanleitungen, Zertifikate, Kennlinien, FAQs,...)

<http://support.automation.siemens.com/WW/view/de/3VA92670EK15/all>

Bilddatenbank (Produktfotos, 2D-Maßzeichnungen, 3D-Modelle, Geräteschaltpläne, ...)

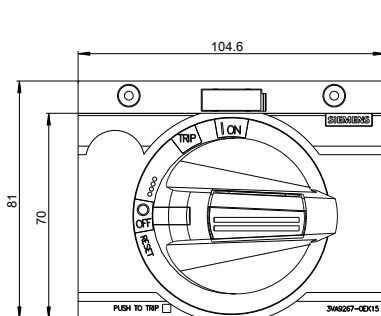
http://www.automation.siemens.com/bilddb/cax_de.aspx?mlfb=3VA92670EK15

CAX-Online-Generator

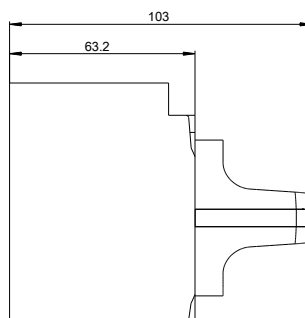
<http://www.siemens.com/cax>

Ausschreibungstexte (Leistungsverzeichnisse)

<http://ausschreibungstexte.siemens.com/tiplv>



letzte Änderung:



27.11.2015