




FRONTDREHANTRIEB NOT-HALT IEC IP30/40  
ZUBEHOER FUER: 3VA1 100/160



Ausführung		
Produkt-Markename		SETRON
Produkt-Bezeichnung		Zubehör
Ausführung des Produkts		Direktdrehantrieb
Ausführung des Griffs		rot-gelb
Schutzart IP		IP30
Produktdetails		
Produktbestandteil / Achsverlängerung		Nein
Produkteigenschaft / abschließbar		Ja
Zubehör		
Zubehör		Direktdrehantrieb
Höhe	mm	70
Tiefe	mm	94
Nettogewicht	g	197

allgemeine Produktzulassung	Konformitätserklärung	Prüfbescheinigungen	sonstiges
		 EG-Konf.	<a href="#">Typprüfbescheinigung/Werkszeugnis</a> <a href="#">sonstig</a>

## Weitere Informationen

**Information- and Downloadcenter (Kataloge, Broschüren,...)**

<http://www.siemens.de/lowvoltage/kataloge>

**Industry Mall (Online-Bestellsystem)**

<https://eb.automation.siemens.com/mall/de/WW/Catalog/Product/3VA91570EK15>

**Service&Support (Handbücher, Betriebsanleitungen, Zertifikate, Kennlinien, FAQs,...)**

<http://support.automation.siemens.com/WW/view/de/3VA91570EK15/all>

**Bilddatenbank (Produktfotos, 2D-Maßzeichnungen, 3D-Modelle, Geräteschaltpläne, ...)**

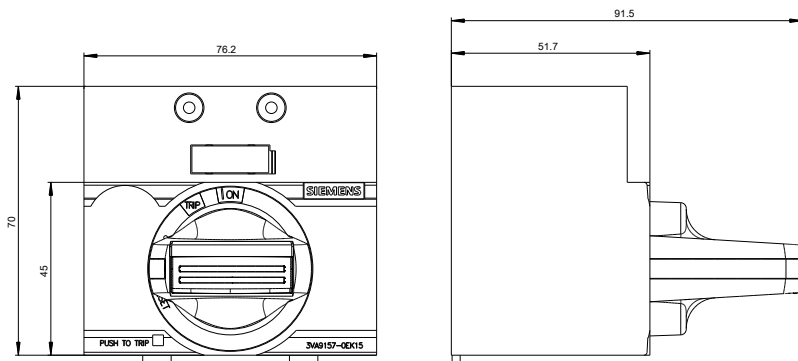
[http://www.automation.siemens.com/bilddb/cax\\_de.aspx?mlfb=3VA91570EK15](http://www.automation.siemens.com/bilddb/cax_de.aspx?mlfb=3VA91570EK15)

**CAX-Online-Generator**

<http://www.siemens.com/cax>

**Ausschreibungstexte (Leistungsverzeichnisse)**

<http://ausschreibungstexte.siemens.com/tiplv>



letzte Änderung:

27.11.2015