

LEISTUNGSSCHALTER 3VA2 IEC FRAME 250  
 SCHALTVERMOEGENKLASSE M ICU=55KA @ 415 V 3POLIG,  
 ANLAGENSCHUTZ ETU320, LI, IN=250A UEBERLASTSCHUTZ  
 IR=100A ...250A KURZSCHLUSSSCHUTZ II=1,5...10 X IN  
 SCHRAUBENFLACHANSCHLUSS



| Ausführung                            |                          |
|---------------------------------------|--------------------------|
| Produkt-Markename                     | SETRON                   |
| Produkt-Bezeichnung                   | Kompaktleistungsschalter |
| Ausführung                            | Anlagenschutz            |
| Ausführung des Überstromauslösers     | ETU320                   |
| Schutzfunktion des Überstromauslösers | LI                       |
| Polzahl                               | 3                        |

| Allgemeine technische Daten  |        |
|--|--------|
| Bemessungsisolationsspannung $U_i$   | 800 V  |
| Maximale Bemessungsbetriebsspannung $U_e$ bei AC 50/60 Hz                      | 690 V  |
| Betriebsleistung / bei AC-3 / bei 400 V  | 0 W    |
| Betriebsleistung / bei AC-3 / bei 230 V  | 0 W    |
| Verlustwirkleistung / bei Bemessungsstrom / AC / in Betriebszustand / je Gerät | 48 W   |
| Verlustwirkleistung / bei Bemessungsstrom / AC / in Betriebszustand / je Pol   | 16 W   |
| mechanische Lebensdauer (Schaltspiele) / typisch                               | 20 000 |

|  |          |
|--|----------|
| elektrische Lebensdauer (Schaltspiele) / bei AC-1 / bei 380/415 V / bei 50/60 Hz | 10 000   |
| N-pol Schutz nachrüstbar   | Nein     |
| Ausführung der Erdschlussüberwachung   | Ohne     |
| Nettogewicht   | 2,234 kg |

### Strom

|   |       |
|---|-------|
| Maximaler Bemessungsdauerstrom der Baugröße | 250 A |
| Bemessungsdauerstrom $I_u$                  | 250 A |
| Betriebsstrom                               |       |
| • bei 40 °C                                 | 250 A |
| • bei 45 °C                                 | 250 A |
| • bei 50 °C                                 | 250 A |
| • bei 55 °C                                 | 250 A |
| • bei 60 °C                                 | 250 A |
| • bei 65 °C                                 | 250 A |
| • bei 70 °C                                 | 250 A |

### Schaltvermögen

|   |         |
|---|---------|
| Schaltvermögensklasse des Leistungsschalters            | M       |
| Ausschaltvermögen Grenzkurzschlussstrom ( $I_{cu}$ )    |         |
| • bei 240 V   | 85 kA   |
| • bei 415 V   | 55 kA   |
| • bei 440 V   | 55 kA   |
| • bei 500 V   | 36 kA   |
| • bei 690 V   | 3 kA    |
| Ausschaltvermögen Betriebskurzschlussstrom ( $I_{cs}$ ) |         |
| • bei 240 V   | 85 kA   |
| • bei 415 V   | 55 kA   |
| • bei 440 V   | 55 kA   |
| • bei 500 V   | 36 kA   |
| • bei 690 V   | 3 kA    |
| Einschaltvermögen Kurzschlussstrom ( $I_{cm}$ )         |         |
| • bei 240 V   | 187 kA  |
| • bei 415 V   | 121 kA  |
| • bei 440 V   | 121 kA  |
| • bei 500 V   | 75,6 kA |
| • bei 690 V   | 4,5 kA  |

### Einstellbare Parameter

|   |       |
|---|-------|
| einstellbarer Ansprechwert Strom / $I_r$ min. | 100 A |
| einstellbarer Ansprechwert Strom / $I_r$ max. | 250 A |
| einstellbarer Ansprechwert Zeit / $t_r$ min.  | 0,5   |
| einstellbarer Ansprechwert Zeit / $t_r$ max.  | 15    |

|   |         |
|---|---------|
| einstellbarer Ansprechwert Strom / Isd min.                         | 0 A     |
| einstellbarer Ansprechwert Strom / Isd max.                         | 0 A     |
| Kurzzeitverzögerung / Kennlinientype umschaltbar / I2t=ON/OFF       | Nein    |
| einstellbarer Ansprechwert Strom / li min.                          | 375 A   |
| einstellbarer Ansprechwert Strom / li max.                          | 2 500 A |
| Erdschlusschutzfunktion G / Kennlinientype umschaltbar / I2t=ON/OFF | Nein    |

### Mechanischer Aufbau

|        |        |
|--------|--------|
| Höhe   | 181 mm |
| Breite | 105 mm |
| Tiefe  | 107 mm |

### Anschlüsse

|   |                          |
|---|--------------------------|
| Anordnung des elektrischen Anschlusses / für Hauptstromkreis        | vorderseitiger Anschluss |
| Ausführung des elektrischen Anschlusses / für Hauptstromkreis       | Schraubenflachanschluss  |
| Anschlussquerschnitt, Schraubenflachanschluss; Breite x Dicke; min. | 13 x 1 mm                |
| Anschlussquerschnitt, Schraubenflachanschluss; Breite x Dicke; max. | 25 x 8,5                 |

### Hilfsstromkreis

|   |              |
|---|--------------|
| Produktbestandteil  |              |
| <ul style="list-style-type: none"> <li>• Unterspannungsauslöser</li> <li>• Ausgelöstmelder</li> </ul> | Nein<br>Nein |
| Anzahl der Hilfskontakte als Wechsler   | 0            |

### Zubehör

|  |    |
|--|----|
| Produktweiterung / optional / Motorantrieb | Ja |
|--|----|

### Umgebungsbedingungen

|  |                                    |
|--|------------------------------------|
| Schutzart IP / frontseitig   | IP40                               |
| Umgebungstemperatur  |                                    |
| <ul style="list-style-type: none"> <li>• während Betrieb / minimal</li> <li>• während Betrieb / maximal</li> <li>• während Lagerung / minimal</li> <li>• während Lagerung / maximal</li> </ul> | -25 °C<br>70 °C<br>-40 °C<br>80 °C |

### Approbationen Zertifikate

|  |   |
|--|---|
| Betriebsmittelkennzeichen / gemäß DIN EN 81346-2 | Q |
|--|---|

|                             |  |                       |
|-----------------------------|--|-----------------------|
| allgemeine Produktzulassung | EMV<br>(Elektromagnetische<br>Verträglichkeit) | Konformitätserklärung |
|-----------------------------|--|-----------------------|



[sonstig](#)

[RCM](#)



|                     |           |
|---------------------|-----------|
| Prüfbescheinigungen | Schiffbau |
|---------------------|-----------|

[Typprüfbescheinigung/Werkszeugnis](#)



|           |           |
|-----------|-----------|
| Schiffbau | sonstiges |
|-----------|-----------|



[sonstig](#)

### Weitere Informationen

**Information- and Downloadcenter (Kataloge, Broschüren,...)**

<http://www.siemens.de/lowvoltage/kataloge>

**Industry Mall (Online-Bestellsystem)**

<https://eb.automation.siemens.com/mall/de/WW/Catalog/Product/3VA22255HL320AA0>

**Service&Support (Handbücher, Betriebsanleitungen, Zertifikate, Kennlinien, FAQs,...)**

<http://support.automation.siemens.com/WW/view/de/3VA22255HL320AA0/all>

**Bilddatenbank (Produktfotos, 2D-Maßzeichnungen, 3D-Modelle, Geräteschaltpläne, ...)**

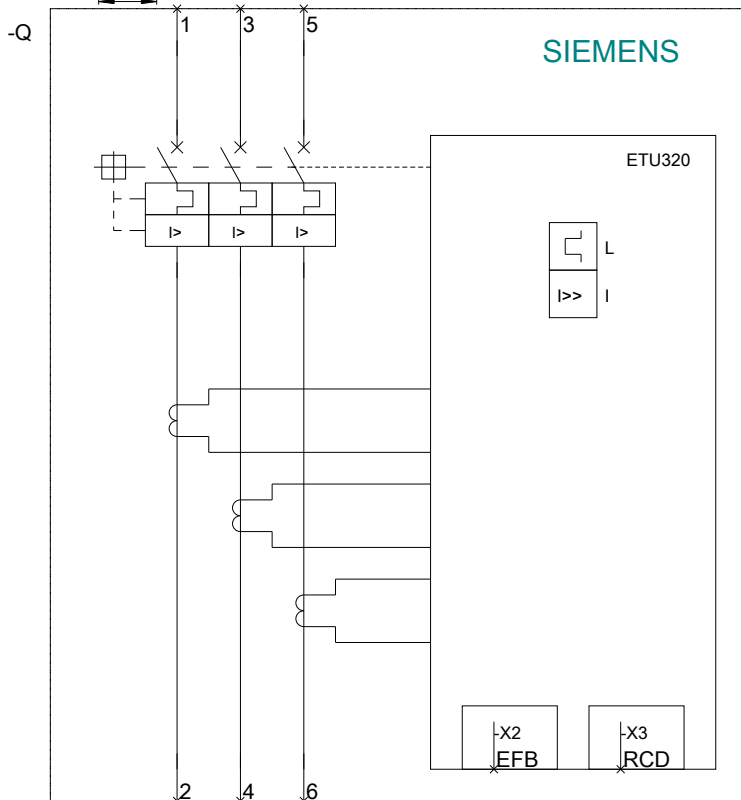
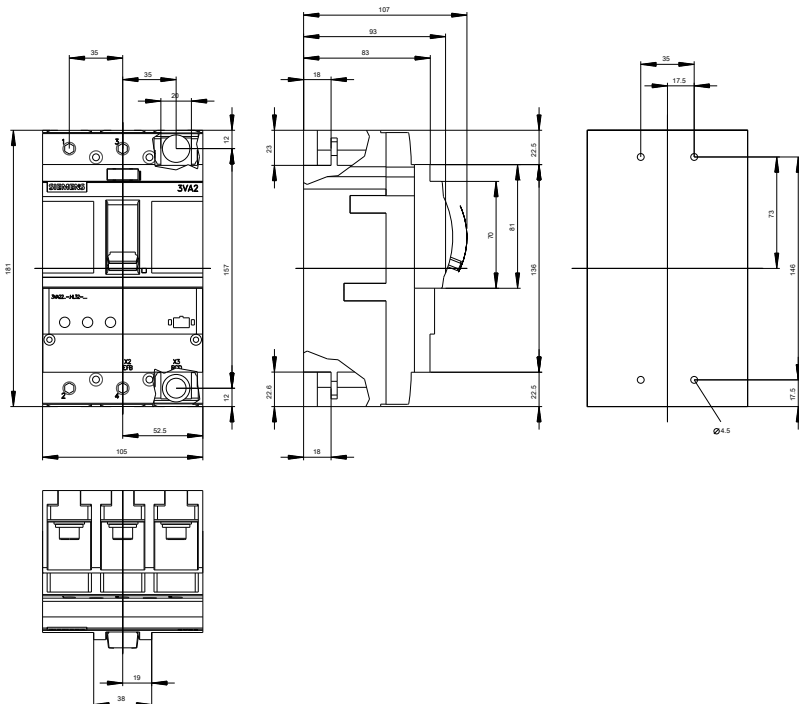
[http://www.automation.siemens.com/bilddb/cax\\_de.aspx?mfb=3VA22255HL320AA0](http://www.automation.siemens.com/bilddb/cax_de.aspx?mfb=3VA22255HL320AA0)

**CAX-Online-Generator**

<http://www.siemens.com/cax>

**Ausschreibungstexte (Leistungsverzeichnisse)**

<http://ausschreibungstexte.siemens.com/tiplv>



letzte Änderung:

12.10.2015