



Hilfsschalter frontseitig, 1 S Strombahn 1 S Anschluss von oben für 3RH2 und 3RT2 Schraubanschluss 73/74

Allgemeine technische Daten	
Produkt-Markename	SIRIUS
Eignung zur Verwendung	Hilfs- und Leistungsschutz
Schutzart IP frontseitig	IP20
Umgebungstemperatur	
<ul style="list-style-type: none"> während Lagerung während Betrieb 	-55 ... +80 °C -25 ... +60 °C
mechanische Lebensdauer (Schaltspiele) typisch	10 000 000
elektrische Lebensdauer (Schaltspiele) bei AC-15 bei 230 V typisch	200 000
Kontaktzuverlässigkeit der Hilfskontakte	Eine Fehlschaltung pro 100 Mio. (17 V, 1 mA)
Isolationsspannung bei Verschmutzungsgrad 3 bei AC Bemessungswert	690 V
Stoßspannungsfestigkeit Bemessungswert	6 kV
Hilfsstromkreis	
Anzahl der Öffner für Hilfskontakte	
<ul style="list-style-type: none"> unverzögert schaltend nacheilend schaltend 	0 0
Anzahl der Schließer für Hilfskontakte	
<ul style="list-style-type: none"> unverzögert schaltend voreilend schaltend 	1 0
Betriebsstrom der Hilfskontakte bei AC-12	
<ul style="list-style-type: none"> bei 24 V bei 230 V maximal 	10 A 10 A 10 A
Betriebsstrom	
<ul style="list-style-type: none"> der Hilfskontakte <ul style="list-style-type: none"> bei AC-14 <ul style="list-style-type: none"> bei 125 V bei 250 V bei AC-15 <ul style="list-style-type: none"> bei 24 V bei 230 V bei 400 V bei AC-15 bei 690 V Bemessungswert 	6 A 6 A 6 A 6 A 6 A 3 A 1 A
Betriebsstrom	
<ul style="list-style-type: none"> der Hilfskontakte bei DC-12 <ul style="list-style-type: none"> bei 24 V 	10 A

— bei 110 V	3 A
— bei 220 V	1 A
• bei 2 Strombahnen in Reihe bei DC-12	
— bei 24 V Bemessungswert	10 A
— bei 60 V Bemessungswert	10 A
— bei 110 V Bemessungswert	4 A
— bei 220 V Bemessungswert	2 A
— bei 440 V Bemessungswert	1,3 A
— bei 600 V Bemessungswert	0,65 A
• bei 3 Strombahnen in Reihe bei DC-12	
— bei 24 V Bemessungswert	10 A
— bei 60 V Bemessungswert	10 A
— bei 110 V Bemessungswert	10 A
— bei 220 V Bemessungswert	3,6 A
— bei 440 V Bemessungswert	2,5 A
— bei 600 V Bemessungswert	1,8 A
Betriebsstrom	
• der Hilfskontakte bei DC-13	
— bei 24 V	6 A
— bei 60 V	2 A
— bei 110 V	1 A
— bei 220 V	0,3 A
• bei 2 Strombahnen in Reihe bei DC-13	
— bei 24 V Bemessungswert	10 A
— bei 60 V Bemessungswert	3,5 A
— bei 110 V Bemessungswert	1,3 A
— bei 220 V Bemessungswert	0,9 A
— bei 440 V Bemessungswert	0,2 A
— bei 600 V Bemessungswert	0,1 A
• bei 3 Strombahnen in Reihe bei DC-13	
— bei 24 V Bemessungswert	10 A
— bei 60 V Bemessungswert	4,7 A
— bei 110 V Bemessungswert	3 A
— bei 220 V Bemessungswert	1,2 A
— bei 440 V Bemessungswert	0,5 A
— bei 600 V Bemessungswert	0,26 A
Einbau/ Befestigung/ Abmessungen	
Befestigungsart	Schnappbefestigung
Breite	23,6 mm
Höhe	27,5 mm
Tiefe	38,6 mm
Anschlüsse/ Klemmen	
Ausführung des elektrischen Anschlusses für Hilfs- und Steuerstromkreis	Schraubanschluss
Art der anschließbaren Leiterquerschnitte	
• für Hilfskontakte	
— feindrähtig	
— mit Aderendbearbeitung	2x (0,5 ... 1,5 mm ²), 2x (0,75 ... 2,5 mm ²)
• bei AWG-Leitungen für Hilfskontakte	2x (20 ... 16), 2x (18 ... 14)
Sicherheitsrelevante Kenngrößen	
Produktfunktion Spiegelkontakt gemäß IEC 60947-4-1	Ja
• Anmerkung	mit 3RT2
Produktfunktion Zwangsführung gemäß IEC 60947-5-1	Ja
• Anmerkung	mit 3RH2
Approbationen/ Zertifikate	
allgemeine Produktzulassung	EMV (Elektromagnetische Verträglichkeit)



[KC](#)



Konformitätserklärung



EG-Konf.

[Sonstige](#)

Prüfbescheinigungen

[spezielle Prüfbescheinigungen](#)

[Typprüfbescheinigung/Werkszeugnis](#)

Schiffbau



Schiffbau



LRS



PRS



RINA



RMRS

sonstiges

[Bestätigungen](#)

Railway

[Schwingen / Schocken](#)

Railway

[spezielle Prüfbescheinigungen](#)

[Typprüfbescheinigung/Werkszeugnis](#)

Weitere Informationen

Information- and Downloadcenter (Kataloge, Broschüren,...)

<https://www.siemens.de/ic10>

Industry Mall (Online-Bestellsystem)

<https://mall.industry.siemens.com/mall/de/de/Catalog/product?mfb=3RH2911-1AA10>

CAX-Online-Generator

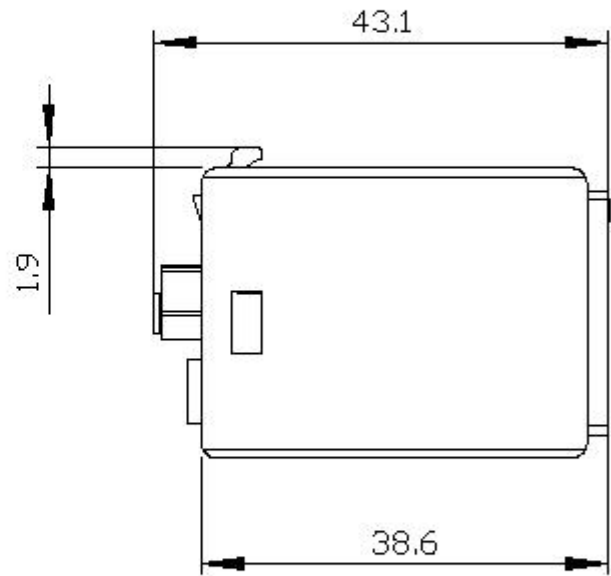
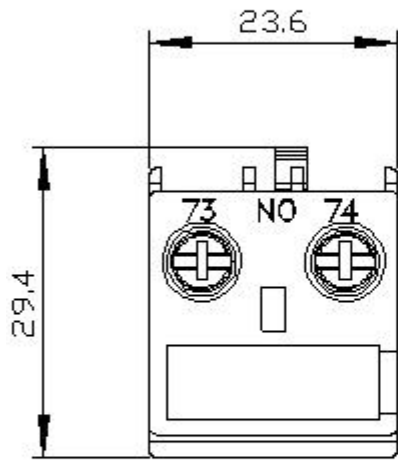
<http://support.automation.siemens.com/WW/CAXorder/default.aspx?lang=de&mfb=3RH2911-1AA10>

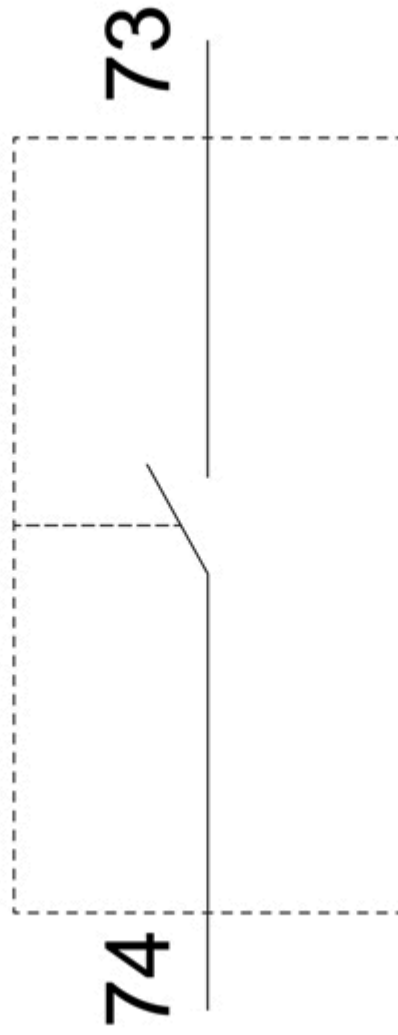
Service&Support (Handbücher, Betriebsanleitungen, Zertifikate, Kennlinien, FAQs,...)

<https://support.industry.siemens.com/cs/ww/de/ps/3RH2911-1AA10>

Bilddatenbank (Produktfotos, 2D-Maßzeichnungen, 3D-Modelle, Geräteschaltpläne, EPLAN Makros, ...)

http://www.automation.siemens.com/bilddb/cax_de.aspx?mfb=3RH2911-1AA10&lang=de





letzte Änderung:

21.12.2020 