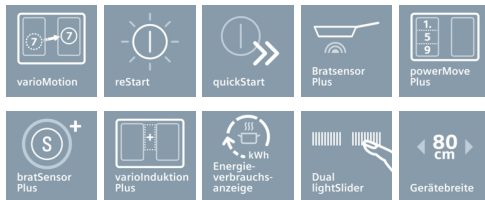
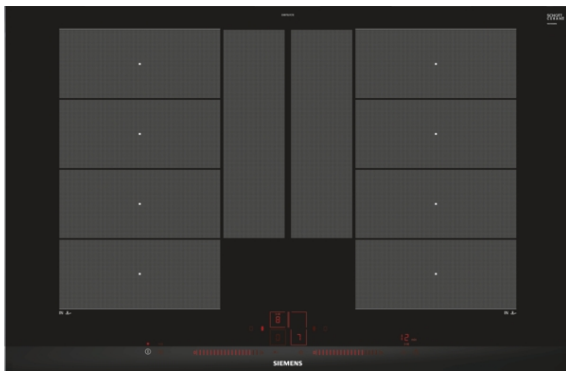


iQ700 EX875LYC1E 80 cm Induktions-Kochfeld autark, Glaskeramik



Induktionskochfeld mit innovativen Features für mehr Flexibilität beim Kochen.

- ✓ varioInduktion Plus passt die Kochzonen an Kochgeschirr bis zu 30 cm Durchmesser an – für mehr Flexibilität.
- ✓ Mit dem dual lightSlider lässt sich die Kochstelle einfach und intuitiv bedienen.
- ✓ powerMove Plus: intuitive Kontrolle dank drei Wärmezonen mit verschiedenen Temperaturen – bei Kontakt aktiviert.
- ✓ bratSensor: hält die gewünschte Temperatur der Pfanne nach dem Erhitzen automatisch konstant, damit nichts anbrennt.

Ausstattung

Technische Daten

Gerätetyp : Kochstelle Glaskeramik
 Bauform : Eingebaut
 Energiequelle : Elektro
 Anzahl der Kochzonen, die gleichzeitig benutzt werden können : 4
 Nischenmaße (mm) : 51 x 750-780 x 490-500
 Gerätebreite (mm) : 812
 Abmessungen des Gerätes (mm) : 51 x 812 x 520
 Abmessungen des verpackten Gerätes (mm) : 126 x 603 x 953
 Nettogewicht (kg) : 18,0
 Bruttogewicht (kg) : 20,0
 Restwärmeanzeige : Getrennt
 Lage der Steuerung : Vorne
 Hauptoberflächenmaterial : Glaskeramik
 Oberflächenfarbe : Alu, gebürstet, Schwarz
 Rahmenfarbe : Alu, gebürstet
 Approbationszertifikate : AENOR, CE
 Länge Anschlusskabel (cm) : 110
 EAN-Nummer : 4242003705582
 Elektroanschlusswert (W) : 7400
 Absicherung (A) : 2*16; 32
 Spannung (V) : 220-240
 Frequenz (Hz) : 50; 60



Sonderzubehör

HZ390522 : Grillplatte , HZ390512 : Teppan Yaki (groß) , HZ390511 : Teppan Yaki (klein) , HZ390250 : Systempfanne Ø 28cm , HZ390230 : Systempfanne Ø 21cm , HZ390220 : Systempfanne Ø 19cm , HZ390210 : Systempfanne Ø 15cm , HZ390042 : 4-er Set best aus 3 Töpfe + 1 Pfanne , HZ390011 : Bräter aus Edelstahl mit Glasdeckel

iQ700
EX875LYC1E
80 cm Induktions-Kochfeld autark,
Glaskeramik

Ausstattung

Profi-Ausstattung

- varioInduktion Plus
- Bratsensor Plus mit 5 Temperaturstufen
- 4 Induktions-Kochzonen

Design:

- Facetten-Design
- Dual LightSlider-Bedienung

Komfort

- powerMove Plus
- varioMotion
- quickStart
- reStart
- Hauptschalter
- 17 Leistungs-Stufen
- Timer
countDown-Funktion
Stoppuhr für Kochfeld

Schnelligkeit:

- powerBoost-Funktion für alle Induktions-Kochzonen möglich
- powerBoost-Funktion für Pfannen

Umwelt und Sicherheit:

- Energieverbrauchsanzeige
- 2-stufige Restwärmeanzeige je Kochzone

Leistung und Größe:

- Kochzonen: 1 x Ø 400 mmx230 mm, 3.3 kW (max. Powerstufe 3.7 kW) Induktion oder 2 x Ø 200 mm, 2.2 kW (max. Powerstufe 3.7 kW) Induktion; 1 x Ø 400 mmx230 mm, 3.3 kW (max. Powerstufe 3.7 kW) Induktion oder 2 x Ø 200 mm, 2.2 kW (max. Powerstufe 3.7 kW) Induktion
- Anschlusswert: 7,4 kW

Maße

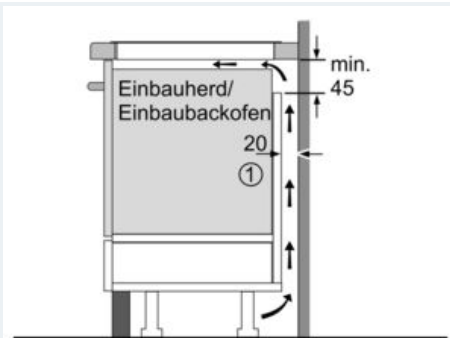
- Einbaumaße: 750 mm x 490 mm
- Anschlusskabel beigelegt in Verpackung

Technische Informationen

- Länge Anschlußkabel: 110 cm
- Min. Arbeitsplattenstärke: 30 mm

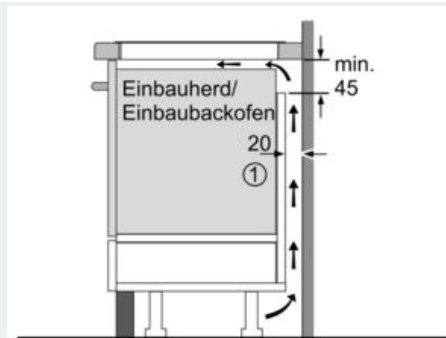
iQ700
EX875LYC1E
80 cm Induktions-Kochfeld autark,
Glaskeramik

Maßzeichnungen



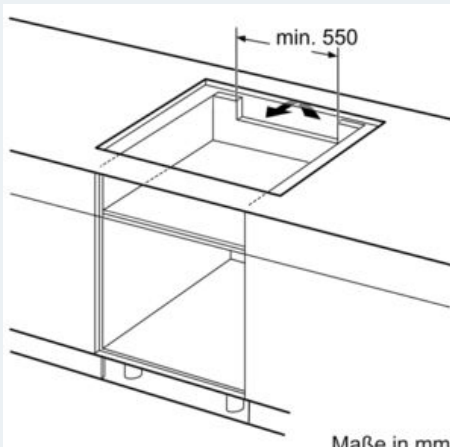
① Lüftungspalt muß vorgesehen werden.

Maße in mm



① Lüftungspalt muß vorgesehen werden.

Maße in mm

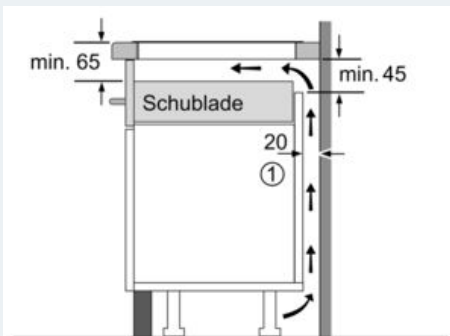


Maße in mm



* Mindestabstand vom Muldenausschnitt bis zur Wand
 ** Eintauchtiefe
 *** Mit untergebautem Backofen min. 30, ggf. mehr; siehe Maßanforderungen des Backofens

Maße in mm



① Lüftungspalt muß vorgesehen werden.

Maße in mm